

Energiesysteme

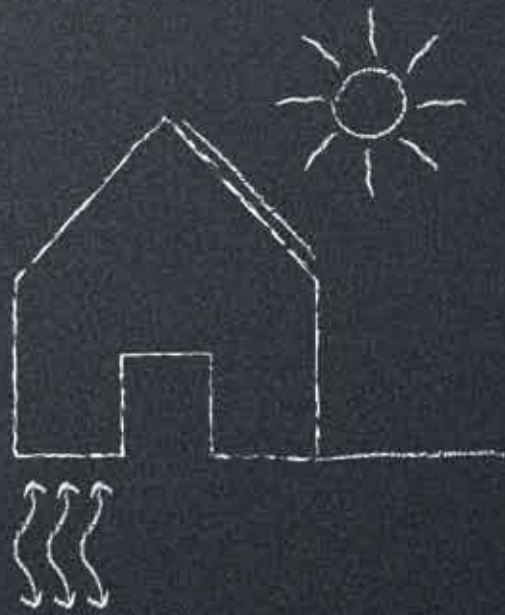
Solar-Wärmepumpen E^x Energiesysteme

Ökologische Gesamtsysteme aus
erneuerbaren Energien



Leben voller Energie

Wir sind alle aufgerufen, unsere Ressourcen zu schonen und unsere Erde als blauen Planeten vor Umweltverunreinigung zu schützen sowie die Klimaerwärmung mit weitreichenden Auswirkungen für Mensch und Tier zu vermeiden.





Roth Solar-Wärmepumpen E^x Energiesysteme die Verbindung von Ökologie, Wirtschaftlichkeit und Zukunftssicherung

■ **Integration von Solar- und Geothermie**

Roth schafft mit seinen Solar-Wärmepumpen E^x Energiesystemen optimale ökologische Lösungen, die die Integration von Solarthermie und raumtemperaturgesteuerten Wärmepumpen ermöglichen.

In Anbetracht der ständig steigenden Preise für fossile Energien bietet das Roth Solargeo® E^x Energiesystem wirtschaftliche Lösungen für Alt- und Neubau. Denn die erneuerbaren Energien aus Sonne, Erde und Luft stehen dauerhaft sicher zur Verfügung.

■ **Das x-fache Energieplus von Roth**

Die Roth Solar-Wärmepumpen E^x Energiesysteme gewährleisten mit den solar- und raumtemperaturgesteuerten Roth Wärmepumpen mit integrierter Effizienz-Umwälzpumpe ein x-faches Energieplus. Der bereits in der Wärmepumpe integrierte Baustein der Roth Energielogik ist das Bindeglied zwischen Wärmepumpe und Flächen-Heizung und -Kühlung. Die integrale Vernetzung mit Roth Flächen-Heiz- und Kühlsystemen über die Roth Energielogik und mit Solar sorgen für höchste Energieeffizienz im Gesamtsystem.

■ **Energieeinsparung durch hohe System-Jahresarbeitszahlen**

Die Roth Solar-Wärmepumpen E^x Energiesysteme erhöhen die Nutzungszeit und die Entzugsleistung der Wärmepumpe. Sie verbessern die Betriebsbedingungen der Wärmepumpenanlage durch Anhebung des Temperaturniveaus auf der Quellenseite und ermöglichen höhere System-Jahresarbeitszahlen und geringere Betriebskosten.

Über die Energieeinsparung im Gesamtsystem hinaus leisten innovative Roth Solar-Wärmepumpen E^x Energiesysteme einen wesentlichen Beitrag zur Schonung unserer Ressourcen, indem sie einerseits die Energie aus der Umwelt direkt nutzen und andererseits die überschüssige Solarenergie der Wärmepumpe zuführen.

Die Elemente des Roth Solargeo® E^x Energiesystems

ideal miteinander vernetzt

- > Roth Solargeo® E^x Wärmepumpe
- > Roth Solargeo® E^x Solaranlage
- > Roth Solargeo® E^x Registerstation
- > Roth Energielogik-Modul Solargeo® E^x



■ Hocheffiziente Arbeitsweise

Die Solarenergie wird zunächst direkt über ein Kombi-Speichersystem für die Warmwasserbereitung und Heizungsunterstützung eingesetzt. Überschüssige Energie wird in die Roth Solargeo® E^x Registerstation geleitet. Diese wird sowohl zur Erhöhung des nutzbaren Energiepotenzials der Roth Solargeo® E^x Wärmepumpe als auch zur Regeneration des Erdreichs verwendet. Vorrang hat die Versorgung der Wärmepumpe.

Das Zusammenspiel der Roth Solargeo® E^x Solaranlage mit der Roth Solargeo® E^x Wärmepumpe geschieht über die in der Erde eingebrachte kompakte Roth Solargeo® E^x Registerstation. Die Station ist mit „Register-Armen“ ausgestattet, die aus horizontal angebrachten stabilen Kunststoffrohren bestehen. Sie stellen die Speicher- und Entzugselemente dar, die sowohl die Einspeisung des solaren Ertrages als auch den Energieentzug aus der Erde für die Wärmepumpe hocheffizient bewirken. Die feste Position der Kunststoffrohre wird durch Kunststoffträger Elemente gewährleistet.

Die Register sind unterhalb der Frostgrenze angeordnet und über die in der Solargeo® E^x Registerstation befindlichen Verteiler mit dem Roth Solarsystem beziehungsweise der Roth Wärmepumpe verbunden. Weder Erdbohrungen für Erdsonden noch großflächige Erdabtragungen für horizontale Rohrkollektoren sind notwendig. Geregelt wird das Solargeo® E^x Energiesystem mit dem intelligenten und besonders energiesparenden Regelsystem Roth Energielogik-Modul Solargeo® E^x.

Das Roth Solargeo® E^x Energiesystem

- > erhöht die Nutzung der Solaranlage um 25 Prozent gegenüber Standard-Solaranlagen durch den zusätzlichen Eintrag der Solarenergie in die Registerstation,
- > spart bis zu 25 Prozent elektrische Energie gegenüber Standard-Wärmepumpen mit geothermischer Anbindung.



Auf einen Blick

- > Die Roth Solar-Wärmepumpen E^x Energiesysteme nutzen in einem vernetzten System die Umweltenergie über Solarthermie und die Wärmepumpentechnologie und sind dadurch ökologische Premiumprodukte.
- > Neben Erfüllung ökologischer Anforderungen ist das System eine wirtschaftliche Lösung durch seine besonders hohe Systemeffizienz. Die Anschaffungskosten amortisieren sich in Anbetracht der ständig steigenden Preise für fossile Brennstoffe zunehmend schneller.
- > Heizen und Kühlen sowie Brauchwassererwärmung mit Wärmepumpen und Solarthermie sind unabhängig von Lieferanten und Krisengebieten und als Umweltenergien dauerhaft sicher.
- > Die Roth Solar-Wärmepumpen E^x Energiesysteme stellen auf dem Sektor Energieversorgung für Gebäude einen wesentlichen Technologiesprung dar.
- > Die Roth Solar-Wärmepumpen E^x Energiesysteme bestehen aus bewährten Roth Komponenten, die miteinander über eine einheitliche Steuerung zu einem Gesamtsystem vernetzt werden.
- > Die Roth Solar-Wärmepumpen E^x Energiesysteme sind einfach und kostengünstig zu installieren.

Roth Solargeo® E^x Energiesystem

im Vergleich ein Drittel Effizienzsteigerung

- > hocheffizientes Gesamtsystem aus Solar- und Geothermie
- > System-Jahresarbeitszahl von bis zu 5,3
- > größte Stromersparnis durch 33 % Effizienzsteigerung
- > maximale direkte Nutzung aus vernetzter Solar- und Geothermie für Heizung und Warmwasser



Roth Solargeo® E^x Energiesystem im Einfamilienhaus, Burgsinn, Deutschland

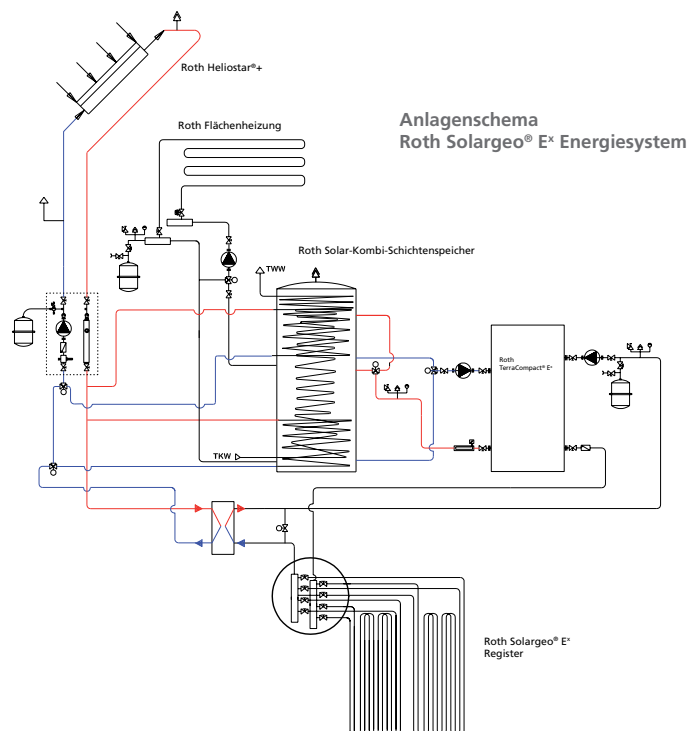
■ Perfekte Integration von Solarthermie und Geothermie

Im Gegensatz zu bekannten konventionellen Konzepten von Energiesystemen, die die Solarthermie und Wärmepumpen einbeziehen, findet beim Roth Solargeo® E^x Energiesystem eine echte Integration von Solarthermie mit der Geothermie statt. Hierdurch ergibt sich ein hocheffizientes Wärmepumpen-Hybridsystem für die Heizwärmebereitstellung und die Warmwasserbereitung.

Durch die Verknüpfung der Solarthermie mit der Geothermie ist es möglich, die jahreszeitlich unterschiedlich vorhandene Solarenergie bedarfsgerecht in das Kombi-Speichersystem der Wärmepumpe direkt und in das Erdreich einzuspeisen, wodurch eine ganzjährige Nutzung der Solaranlage und eine aktive Erdreich-Regeneration in den Sommer- und Übergangszeiten gewährleistet und die sehr gute Systemeffizienz begründet ist.

Aufgrund der aktiven Erdreich-Regeneration kann im Vergleich zu Horizontal-Erdkollektoren die erforderliche geothermische Entzugsfläche auf circa 25 Prozent reduziert werden.

Diese Bedarfsflächenoptimierung ist im Hinblick auf eine universelle Nutzungsmöglichkeit für Neubau und Altbau ein weiterer wesentlicher Aspekt.





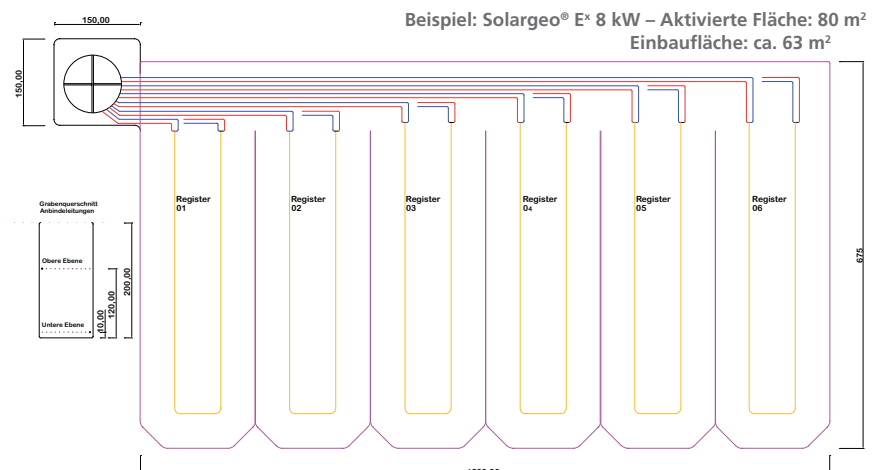
■ Einzigartige System-Jahresarbeitszahl

Die Betrachtung des Jahrestemperaturverlaufs im Erdreich bei einem Roth Solargeo® E^x Energiesystem verdeutlicht die doppelte Funktion des Erdreichs, als Energiespeicher sowie als Energiequelle, über die verschiedenen Jahreszeiten. Von besonderer Bedeutung für die Systemeffizienz ist eine ausreichende Regeneration des Erdreichs außerhalb der Heizzeiten. Aufgrund der aktivierten Fläche ist gewährleistet, dass die jährliche Regeneration des Erdreichs auf Dauer stattfindet. Bei Nutzung des Solargeo® E^x Energiesystems sind die positiven Auswirkungen der solaren Beladung des Erdreichs deutlich zu erkennen. Durch diese solar unterstützte aktive Regeneration des

Erdreichs kann bei einer – im Vergleich zu konventionellen Systemen im Verhältnis zur Kälteleistung der Wärmepumpe – geringen Entzugsfläche trotzdem eine sehr gute Regeneration des Erdreichs als Wärmequelle sichergestellt werden. Dies belegen die vergleichbaren Temperaturen des unberührten Erdreichs und des Erdreichs beim Solargeo® E^x Energiesystem zu Beginn der Heizzeit.

Von wesentlicher Bedeutung für den Nutzer ist eine Bewertungsmöglichkeit über die Gesamt-Lebensdauer eines solchen Systems. Aus der Darstellung der Temperaturverläufe über mehrere Nutzungsjahre, kann auch hier die Funktionsfähigkeit und Systemeffizienz des Solargeo® E^x Energiesystems positiv dokumentiert werden.

Durch wissenschaftliche Untersuchungen sowie Feldversuche kann für das Roth Solargeo® E^x Energiesystem eine System-Jahresarbeitszahl von 5,3 und höher und eine Effizienzsteigerung von bis zu 33 Prozent nachgewiesen werden.



Integrale Solargeothermie

die wirtschaftlichste Energieerzeugung

- > zusätzliche Nutzung überschüssiger Solarenergie durch Erdspeicherung für Effizienzsteigerung und verlängerte Lebenszeit der Wärmepumpe
- > aktive Regeneration des Erdreichs
- > weitere Energieersparnis bei Vernetzung mit Roth Flächen-Heiz- und Kühlsystemen
- > ideal in Kombination mit Roth ClimaComfort® Panelsystem in der Modernisierung



■ Wirtschaftlichkeitsstudie der Philipps-Universität Marburg

Eine Untersuchung der Philipps-Universität Marburg bewertet die integrale Solargeothermie als wirtschaftlichste Energieerzeugung. Professor Dr. Stephan Dierkes und sein wissenschaftlicher Mitarbeiter Fabian Kaufmann stellten die Studie vor. Verglichen wurden die Gasthermen als gängigster Wärmeerzeuger für fossile Brennstoffe und sämtliche übliche Wärmepumpensysteme sowie das Roth Solargeo® E^x Energiesystem in der Sanierung von Wohngebäuden. Als Wärmeübergabe bewertete Professor Dierkes Heizkörper und die Wandheizung ClimaComfort Panelsystem von Roth, welches erwartungsgemäß am besten abschnitt.

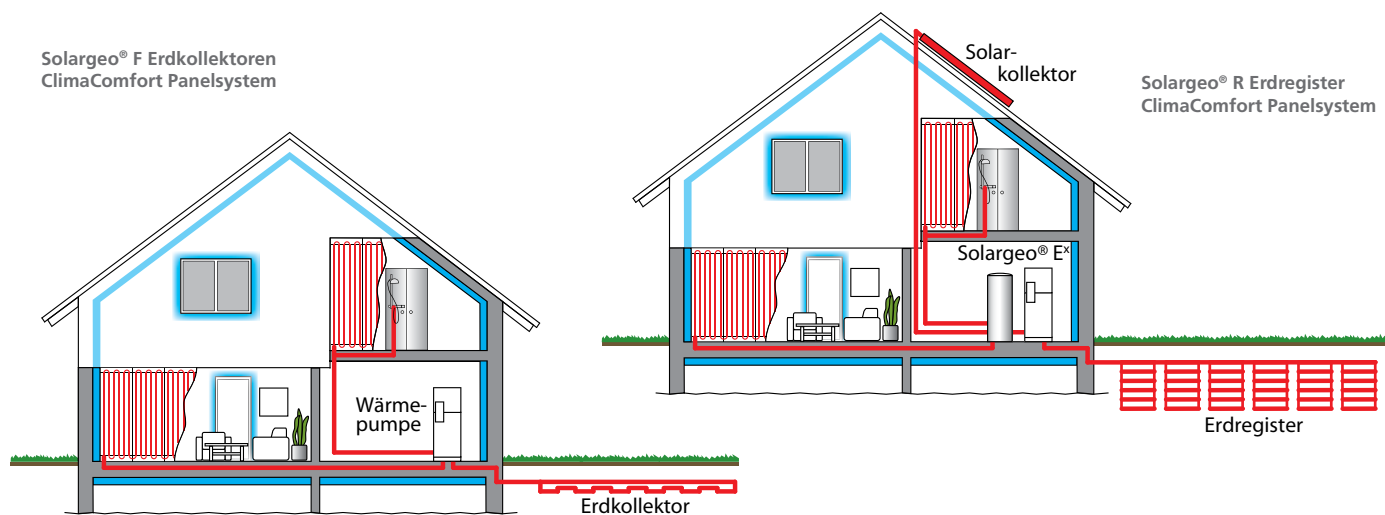
In die Berechnung flossen folgende Parameter ein: Gleiche Lebensdauer von 25 Jahren, gleiche Wärmedämmungen, die unterschiedlichen Investitionskosten bei gleicher Verzinsung sowie gleiche zukünftige Energiepreissteigerungen.

Die beiden vorgestellten Roth Solargeo® E^x Energiesysteme (siehe Grafik Seite 9), die zum ersten Mal integral die Solarthermie mit der Geothermie in einem vernetzten System verbinden, zeigten über die Laufzeit gerechnet die beste Wirtschaftlichkeit.

Ab einer jährlichen Energiepreissteigerung von sechs Prozent, wie sie die internationale Energie-Agentur prognostiziert, ist die Investition in die Solargeo® E^x Systeme für den Bauherrn am rentabelsten. Wenn die Prognosen vieler kompetenter Energieexperten zutreffen, die von wesentlich höheren zukünftigen Energiepreissteigerungen ausgehen, wird die Investition in die integrale Solargeothermie für die Bauherren immer wirtschaftlicher.

Dieses wissenschaftliche Analyseergebnis ist umso bemerkenswerter, weil die Ergebnisse auch ohne Einbeziehung von Förderungen für erneuerbare Energien zutreffen. Da wir jedoch künftig mit der Unsicherheit über staatliche Fördermaßnahmen wegen

der Finanzprobleme der öffentlichen Hand rechnen müssen, ist es umso erfreulicher, dass zumindest bestimmte Technologien der erneuerbaren Energien, wie sie durch das Roth Solargeo® E^x Energiesystem repräsentiert werden, auch im Wettbewerb ohne staatliche Unterstützung bestehen können.



■ **Spitzenposition mit Roth Solargeo® E* Energiesystemen**

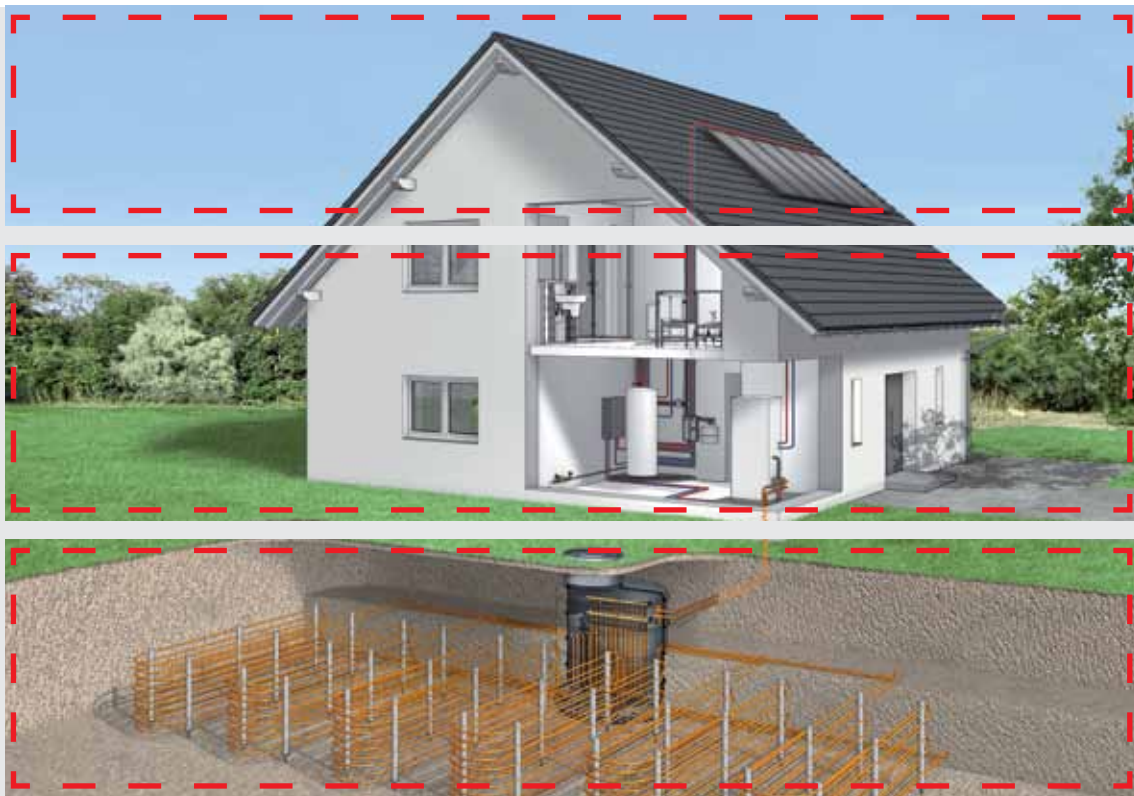
Roth Solar-Wärmepumpensysteme Solargeo® E* erreichen in der Untersuchung der Philipps-Universität wirtschaftlichste Kapitalwerte, welche über spezielle Komponenten, wie Absorber, solare Erträge direkt einbinden und dadurch den Anteil der regenerativen Energie deutlich anheben.

Die Energienutzung erfolgt mit dem ClimaComfort Panelsystem mit Innendämmung. Solargeo® E* Energiesysteme haben sich im Neubau bereits bewährt und können jetzt dank des ClimaComfort Panelsystems in der Sanierung von Wohngebäuden effizient eingebunden werden.



Solargeo® E^x Energiesystem Modulbauweise

flexibel, problemlos, perfekt



■ Solargeo® E^x Energiesystem in Modulbauweise

Roth Solargeo® E^x ist ein Komplettsystem, bei dem die verschiedenen Einheiten Wärmepumpe, Solaranlage, Wärmespeicher und Erdregister aufeinander abgestimmt sind. Falls Solargeo® E^x vorerst noch nicht als Komplettseinheit realisiert werden kann, besteht die Möglichkeit zum Beispiel mit dem Erwerb der Solargeo® E^x Wärmepumpe und den Erdregistern zu beginnen und zu einem späteren Zeitpunkt die Solargeo® E^x Solaranlage nachzurüsten, um dann das effiziente Solargeo® E^x System zu vervollständigen. Natürlich kann auch mit der Solargeo® E^x Solaranlage begonnen werden. Die Modulbauweise ermöglicht somit Schritt für Schritt in den Genuss der Gesamtenergieeffizienz des Solargeo® E^x Energiesystems zu kommen.

Detaillierte Informationen über die Modulbauweise können der Roth Preisliste entnommen werden.



Unsere Stärken

Ihre Vorteile

Innovationsleistung

- > Frühzeitiges Erkennen von Markterfordernissen
- > Eigene Materialforschung und -entwicklung
- > Eigenes Engineering

Serviceleistung

- > Flächendeckender, qualifizierter Außendienst
- > Hotline und Projektierungsservice.
- > Permanente Durchführung von Werk-schulungen, Planungs- und Produktseminaren
- > Europaweite schnelle Verfügbarkeit aller Produktprogramme unter der Marke Roth

Produktleistung

- > Montagefreundliches, komplettes Produktsystemangebot
- > Herstellerkompetenz für das komplette Produktprogramm
- > Alle Produkte und Produktsysteme sind DIN EN ISO 9001:2008 zertifiziert



Roth



Roth Energie- und Sanitärsysteme

Erzeugung

- > Solarsysteme
- > Wärmepumpensysteme
- > Solar-Wärmepumpensysteme

Speicherung

- Speichersysteme für
- > Trink- und Heizungswasser
- > Brennstoffe und Biofuels
- > Regen- und Abwasser-Recycling

Nutzung

- > Flächen-Heiz- und Kühlsysteme
- > Rohr-Installationsysteme
- > Duschsysteme



ROTH WERKE GMBH

Am Seerain 2
35232 Dautphetal
Telefon: 06466/922-0
Telefax: 06466/922-100
Hotline: 06466/922-266
E-Mail: service@roth-werke.de
www.roth-werke.de

