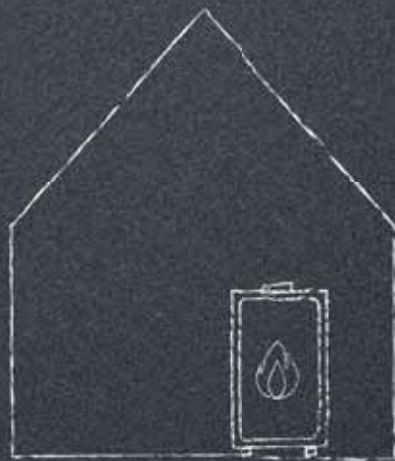
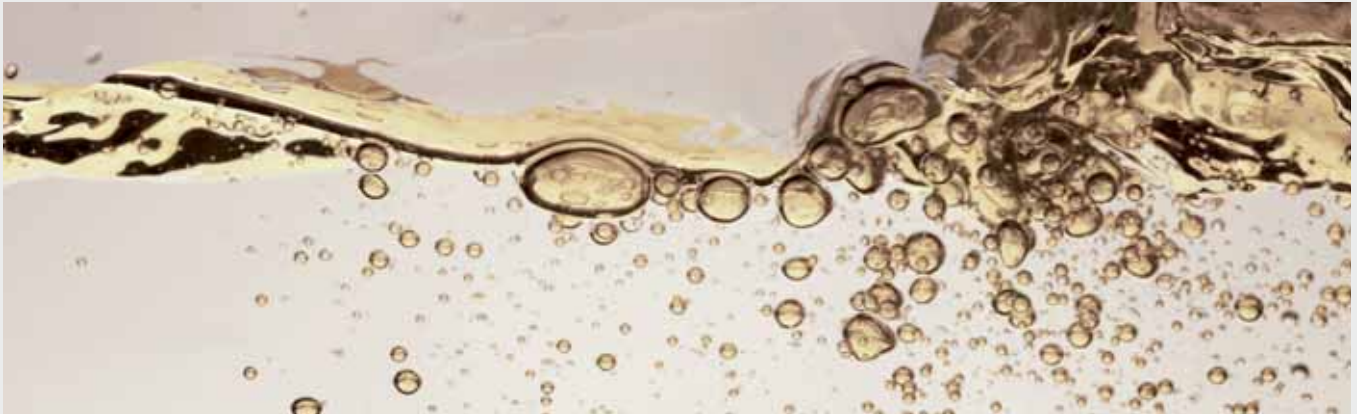


**Erfahrung und Kompetenz  
für Ihre Sicherheit**



*Die Ölheizung ist nach wie vor eine wirtschaftliche und umweltschonende Heiztechnik – und sie ist vor allem unübertroffen sicher und preisgünstig. Zum kompletten Heizsystem gehört auch eine wirtschaftliche, raumsparende und unproblematische Lagerung des Brennstoffes.*





## Zukunft mit Öl Öl mit Zukunft

### ■ Eine feste Größe in Modernisierung und Neubau

Ist die Ölheizung ein überholtes System? Ganz im Gegenteil. Die neuen Öl-Brennwertheizungen in Kombination mit Solar reduzieren den Ölverbrauch bis zu 40 % (lt. IWO).

#### Ihre Vorteile auf einen Blick

- > sehr effizient
- > niedriger Verbrauch (idealer Partner für erneuerbare Energien)
- > Ressourcen schonen
- > Geldbeutel entlasten
- > weniger Emissionen = Klimaschutz

### ■ Öl reicht mindestens die nächsten 100 Jahre

Das Öl und der Öltank

- > Wärme auf Vorrat (Langzeit-Energiespeicher)
- > flüssige Brennstoffe haben gute Lagereigenschaften
- > keine Grundgebühr wie bei leistungsgebundenen Energieträgern
- > annähernd 100 % Energieausnutzung

**Öltank (Roth) + Pufferspeicher (Roth)  
+ Brennwertkessel =  
optimales Heizsystem**

### ■ Ergänzung mit regenerativer Wärmeerzeugung wird gefördert

Laut dem aktuellen Klimaschutzprogramm der Bundesregierung dürfen ab 2026 Ölheizungen in Kombination mit erneuerbaren Energien weiterhin eingebaut werden. Moderne Öl-Brennwerttechnik ist hocheffizient und verbraucht weniger Heizöl als alte Anlagen. Zudem kann sie beim Einsatz von Bio-Heizölen wesentlich zur CO<sub>2</sub>-Einsparung beitragen. Die Ergänzung erneuerbarer Wärmeerzeuger (Solarthermie, Biomasse, Wärmepumpe) zur Öl-Brennwertheizung wird vom Staat gefördert ([www.bafa.de](http://www.bafa.de)).

## Weltweite Ölvorkommen



**4,5 Mrd. t**  
**Ölförderung**  
weltweit im Jahr 2018



**244 Mrd. t Ölreserven**  
technisch und wirtschaftlich gewinnbar

+

**502 Mrd. t Ölressourcen**  
nachgewiesen oder geologisch möglich,  
aber derzeit technisch oder wirtschaftlich  
nicht gewinnbar

**= 746 Mrd. t Öl**

# Die Ölheizung

## Einbau auch nach 2025 erlaubt



### Daten & Fakten

**Ab 2026:** Ölheizungen bleiben weiter erlaubt in Kombination mit erneuerbaren Energieerzeugern.

**Förderung:** Der erneuerbare Energieerzeuger wird vom Staat gefördert – mehr Infos unter [www.bafa.de](http://www.bafa.de).

**Heizöle:** Schon jetzt gibt es Heizöle mit biogenen Anteilen, in absehbarer Zeit stehen klimaneutrale, synthetische Brennstoffe zur Verfügung.

**Nachhaltigkeit:** Öl-Brennwerttechnik in Kombination mit erneuerbaren Energien und zusätzliche Maßnahmen zur Verbesserung der Gebäudeeffizienz tragen zur CO<sub>2</sub>-Reduzierung bei.

**Versorgungssicherheit:** Bei möglichen Engpässen im Angebot erneuerbarer Energien eignet sich die Nutzung der Öl-Brennwerttechnik in Gebäuden mit einem Heizöllager als Langzeitenergiespeicher mit hoher Energiedichte.

In Kombination einer Öl-Brennwertheizung mit einer Wärmepumpe oder Solarthermie entsteht auch in Zukunft ein nachhaltiges und effektives Heizungssystem. Zusätzliche Effizienzmaßnahmen wie eine Niedertemperatur-Fußbodenheizung senken die Heizlast. Die Förderung für den regenerativen Energieerzeuger beinhaltet auch sogenannte Umfeldmaßnahmen wie die Neuinstallation von Flächenheizungen in Bestandsbauten. Darüber hinaus kann man mit der Dämmung der Gebäudehülle, einem Fenstertausch und einer Dachsanierung den Energieverbrauch effektiv senken und CO<sub>2</sub>-Emissionen reduzieren.

### ■ Technologieoffenheit ist nötig

In strukturschwachen Gebieten und im ländlichen Raum gibt es oft keinen Zugang zu Nahwärmenetzen oder zur Gasversorgung. In vielen Fällen ist der Einbau einer Öl-Brennwertheizung als Hybridlösung somit die einzige wirtschaftliche Möglichkeit, die mit regenerativer Wärmeerzeugung sinnvoll ergänzt werden kann. Bauherren, die sich jetzt für ein solches System entscheiden, haben für Jahrzehnte vorgesorgt. Heizöle mit biogenen Anteilen tragen bereits zur CO<sub>2</sub>-Reduzierung bei. In absehbarer Zeit stehen zudem klimaneutrale, synthetische Brennstoffe – sogenannte E-Fuels – zur Verfügung.

### ■ Aussichten für die Ölheizung

Bei möglichen Engpässen im Angebot erneuerbarer Energien eignet sich die Nutzung der Öl-Brennwerttechnik in Gebäuden mit einem Heizöllager als Langzeitenergiespeicher mit hoher Energiedichte zur Zielerreichung der CO<sub>2</sub>-Reduktion. Das Gebäudeenergiegesetz ist zum 01. November 2020 in Kraft getreten. Die unter Daten & Fakten genannten Punkte wurden umgesetzt.

## Entwicklung – Fertigung – System alles aus einer Hand



### ■ Die Roth Philosophie für die Heizöl-lagerung setzt sich durch: **Priorität der Langfrist-Sicherheit!**

1971 hat Roth den zweiwandigen Kunststofftank mit Stahl-Außenmantel erfunden. Seitdem hat sich der Roth Stahl-PE-Tank 100.000fach bewährt. Abgeleitet aus dem sogenannten „Haushalttank“ haben sich mittlerweile zweiwandige Lösungen in Stahl/Kunststoff- und in Kunststoff/Kunststoff-Ausführung für die zentrale Ölheizung auf dem Markt etabliert.

Einwandige Kunststofftanks, die einen bauseits zu erstellenden Sekundärschutz benötigen, werden zunehmend abgelöst. Als europäischer Marktführer bietet Roth ein Heizöltank-Programm für alle Praxis-Anwendungen.

### **Modernisierung von Heizungsanlage + Wärmedämmung des Gebäudes – bis zu 70 % Energiekosten sparen**

- > unabhängig
- > nachhaltig
- > effizient

### **Ein bewährtes Heizsystem mit neuer Technik für die Versorgung von morgen**

#### **Kombination mit Solar – Öl ist der ideale Partner**

- > wirtschaftlich
- > flexibel
- > ressourcenschonend
- > Warmwasser-Versorgung im Sommer komplett
- > bis zu 60 % des jährlichen Warmwasser-Bedarfs
- > im Sommer Kessel abschalten



# Roth ServiceXtra

## Komplettlösungen mit Dienstleistungspaket



### ■ Das Plus an Leistungen

Roth bietet seinen Partnern im Fachhandwerk mit „Roth ServiceXtra“ ein umfangreiches Dienstleistungspaket. Es beinhaltet Beratung, Planung und After-Sales-Service.

Die Bedürfnisse der SHK-Fachbetriebe stehen im Mittelpunkt. Mit umfassender **Beratung** und maßgeschneiderter **Planung** positioniert sich Roth als kompetenter Systemanbieter. Umfangreiche **After-Sales-Services** und Gewährleistungen runden das Dienstleistungspaket ab.

Die **Roth Systemlösungen** vernetzen die Produktsysteme von der regenerativen Energieerzeugung über die wirtschaftliche Energiespeicherung und Energieverteilung.

Alle Komponenten des Gesamtsystems sind optimal aufeinander abgestimmt und sorgen für maximale Energieeffizienz bei höchstem Nutzerkomfort.

Neugierig geworden? Unterlagen dazu finden Sie unter [www.roth-werke.de/de/roth-downloads.htm](http://www.roth-werke.de/de/roth-downloads.htm).

### ■ Zertifizierter Hersteller

Unseren Service untermauern wir mit dem Qualitätszeichen „Zertifizierter Hersteller – Qualität, Sicherheit, Service“ des Zentralverbandes Sanitär-Heizung-Klima (ZVSHK).



## Roth ServiceXtra

Mehrwert für den Handwerker



### Beratung/Planung

#### ■ Deutschlandweite Vor-Ort-Beratung

Mit einem deutschlandweiten und flächendeckenden Außendienst ist Roth Ihr kompetenter Partner in der technischen Beratung aller Projekte. Vor Ort erhalten Sie einen umfangreichen Überblick über alle Roth Speichersysteme und Ihre Vorteile für das jeweilige Anwendungsgebiet.

#### ■ Höchste Sicherheit und Wohnqualität

Wer alle Vorzüge der Roth Energiespeicherung genießen möchte, setzt konsequent auf das umfassende Roth Systemangebot. Ob Neubau oder Modernisierung, unser technischer Außendienst steht Ihnen mit Rat und Tat zur Seite.

#### ■ Planung

Bei der Planung und Projektierung der Roth Speichersysteme inklusive der angeschlossenen Roth Komponenten unterstützen wir Sie gerne.



### After-Sales-Service

#### ■ Qualität zur Sicherheit für unsere Kunden

Hochwertige Produkte und Leistungen sind die Basis unserer umfangreichen Gewährleistungszusagen. Unser weltweiter Versicherungsschutz umfasst bei eventuellen Schadensfällen auch die Folgeschäden und die Aus- und Einbaukosten für ein neues Produkt.

Mit der Haftungsübereinkommenvereinbarung 2.0 mit dem ZVSHK runden wir unseren After-Sales-Service ab.

Garantiert ein Plus an Qualität, Sicherheit und Service.

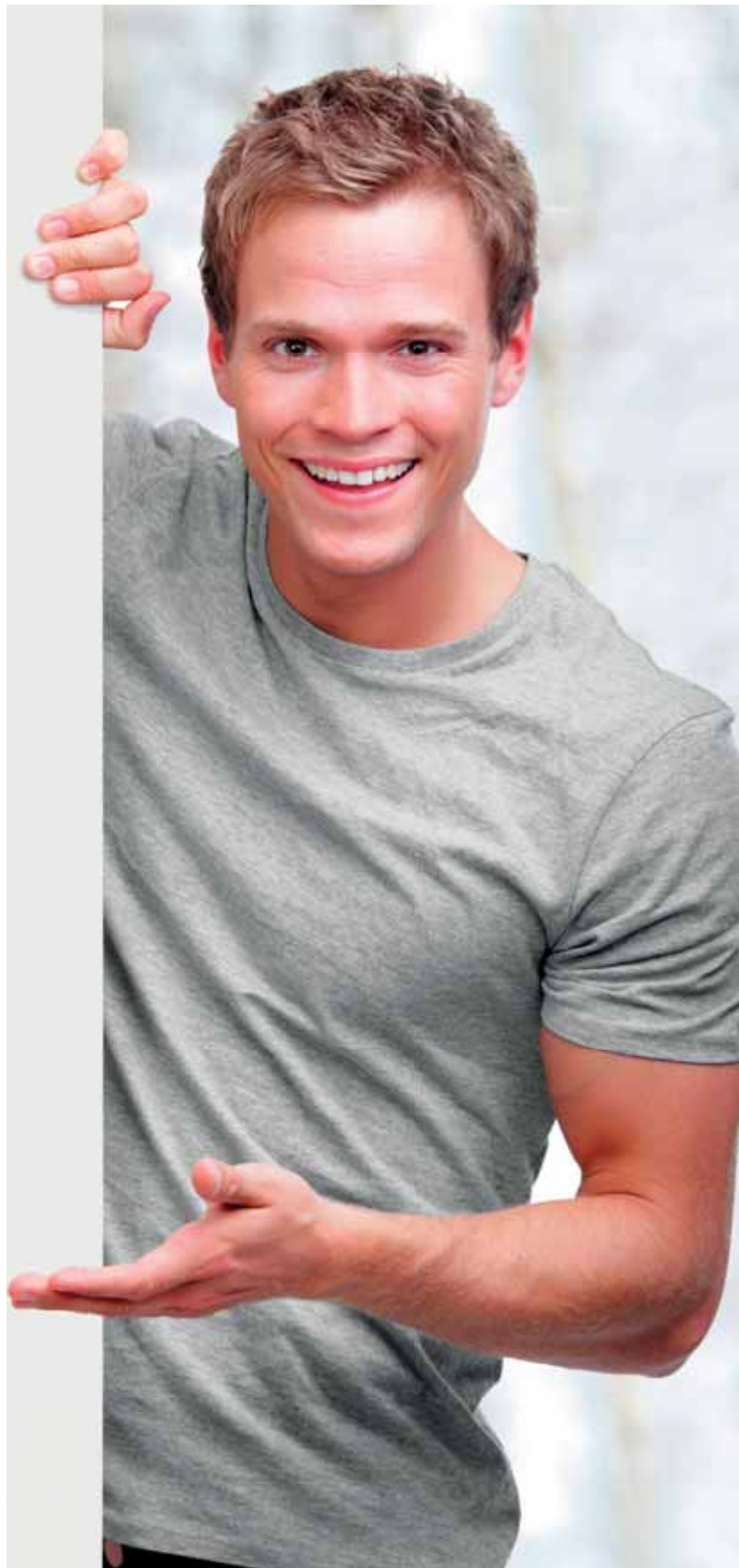




## Systemlösungen

### ■ Abgestimmte Komponenten aus einer Hand

Roth bietet für die unterschiedlichen Anforderungen immer das passende optimal miteinander vernetzte Komplettsystem. Ihr kompetenter Partner von der Planung bis zur Ausführung.



**Wohlfühlen  
beginnt zu Hause**





# Roth Heizöltanks

hochwertig in jahrzehntelangem Einsatz



## ■ Roth Heizöltanks – unschlagbare Qualitätsprodukte

- › Sie bestehen aus hochwertigem in jahrzehntelangem Einsatz bewährten und lange Lebensdauer gewährenden Kunststoff Polyethylen (PE-HD) sowie beim DWT zusätzlich mit einer integrierten Auffangwanne aus einem innen und außen vollverzinkten Stahlblech mit hochwertiger Polymer-Versiegelung.
- › Sie gewährleisten Schutz vor Diffusion\*: DWT plus 3: Emissionsdichte Metallhülle – Stahl gewährleistet absoluten Diffusionsschutz.  
Kunststofftanks: Durch besondere verfahrenstechnische Maßnahmen gemäß dem Stand der Technik (betrifft auch einwandige Behälter).
- › Die lichtundurchlässige Metallhülle beim DWT gewährleistet eine bessere Lagerstabilität für die Bevorratung von Heizöl mit biogenen Bestandteilen.
- › Montagefreundliches Zubehör spart Zeit bei der Installation.

- › Durch die spezielle Konstruktion und kompakte Formgebung nach neuesten Sicherheitsstandards sind alle Roth Heizöltanks auch ohne Bandagen von optimaler Standfestigkeit und Eigenstabilität.
- › Spezielle Fertigungstechniken mit präziser Wanddickensteuerung, Bauartprüfung und -zulassung durch unabhängige Institutionen sowie eine TÜV-überwachte Produktion und perfekte Qualitätskontrolle garantieren gleichbleibende, höchste Produktqualität und damit maximale Betriebssicherheit.
- › Das Roth Heizöltank-Programm mit produktbezogenen Größenvariationen bietet für jeden Bedarf den passenden Behälter. Mit ihnen ist die Lagerung von Heizöl bis zu 5000 Liter in Räumen zusammen mit dem Wärmeerzeuger (Feuerstätte) möglich. Darüber hinausgehende Heizölmengen sind in speziellen Heizöllagerräumen zu lagern.
- › Mit den Roth Heizöltanks können bis zu 10.000 Liter Heizöl in Blockaufstellungen gelagert werden (Stand der Allgemeinen bauaufsichtlichen Zulassungen (AbZ) und der derzeit geltenden Vorschriftenlage, TRWS 791-1).

## ■ Gewährleistung

- › Für alle Roth Heizöltanks wird eine umfassende Gewährleistung einschließlich Folgeschadendeckung gewährt.
- › Roth Heizöltanks – für alle Fälle eine sichere Lösung beim Ein- oder Mehrfamilienhaus, bei Wohnblocks oder Gewerbebauten, bei Neubau, Erweiterung oder Renovierung.

\*TÜV überwacht

# Roth DWT plus 3 schafft Platz für Neues einfach, sauber und platzsparend!



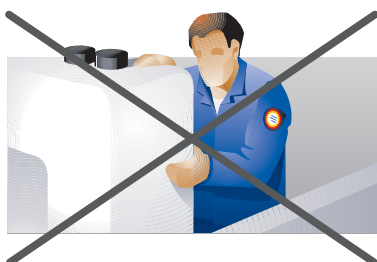
**Zeitgemäße Tankmontage mit Roth DWT plus 3 und Roth KWT:  
Alle Schritte in einem Arbeitsgang!**



**> keine Abmauerung**



**> kein ölfester Anstrich**



**> kein separater Raum**

Roth DWT plus 3 und Roth KWT dürfen bis 5000 Liter im Heizraum aufgestellt werden.

**■ Platz für mehr**

Die kompakten Tanksysteme von Roth schaffen Platz für Neues.

Durch geringeren Ölverbrauch dank effizienter Brennwerttechnik sind die Anlagen sparsamer und auch kleiner dimensioniert. Bis 5000 Liter ist die Aufstellung im Heizraum gestattet. So ergibt sich zusätzlicher Platz für Stauraum, Platz für Hobbies, Platz zum Wohlfühlen.



# Roth DWT plus 3

## mit attraktivem Kombischutz

„Neue Kraft voraus!“ ist der Anspruch und das Bestreben von Roth rundum gerüstet für die zukünftigen Erfordernisse von Alternativbrennstoffen zu sein.



Roth DWT plus 3 1500 l, 1000 l und 750 l

### ■ Attraktiver Kombischutz aus Vollverzinkung mit hochwertiger Polymer-Versiegelung

Verschmutzte Oberflächen hinterlassen nicht nur einen unschönen Eindruck, sondern können in einigen Fällen sogar die Funktion beeinträchtigen. Ein Kombischutz aus dauerhafter Vollverzinkung und hochwertiger Polymerschicht versiegelt den Premiumtank Roth DWT plus 3 so, dass Schmutz und Fingerabdrücke möglichst gar nicht erst anhaften (Antifingerprint-Effekt).

Auch wenn der Original Roth DWT plus 3 in erster Linie wegen seiner einzigartigen plus 3-Qualitätsmerkmale für höchste Sicherheit und Wohnqualität punktet, wird das Design bedingt durch anderweitige Nutzung der Kellerräume mehr und mehr zu einem Kaufkriterium. Die neue Polymer-Versiegelung verleiht dem Original Roth DWT plus 3 ein modernes Metallic-Design. Er passt gut zu den modernen Heizkesseln und ist ein Blickfang an jedem Aufstellungsort.

### ■ Roth DWT plus 3 fit für morgen

Roth stellt sich den Anforderungen des zukünftigen Einsatzes nachwachsender Rohstoffe für Heizzwecke. Biogene Flüssigkeiten sind ein Naturprodukt und besitzen gegenüber mineralischem Heizöl eine deutlich geringere Lagerstabilität, die besonders durch Licht, Temperatur und Luftaustausch beeinflusst wird. Der Roth DWT plus 3 eignet sich aufgrund seiner lichtundurchlässigen und diffusionsdichten Außenhülle besonders für die Lagerung von Heizöl mit biogenen Bestandteilen.

Roth bietet dafür das vielfach bewährte Kunststoff-Befüllsystem Füllstar®, welches bereits in seiner Standardausführung (ab 2012) einsetzbar ist für:

- > Heizöl nach DIN SPEC 51603-6 EL A Bio 5 bis 15 mit einem maximalen Bioanteil von 15,9% mit Zusatz von FAME nach DIN EN 14214
- > in Einzelbehältern und Behältersystem

### ■ Premiumtank Roth DWT plus 3 mit Oberflächenversiegelung für mehr Sicherheit und dauerhaft schöne Optik:



# Roth DWT plus 3

## Metall/Kunststoff – die bewährte Verbundlösung



Roth Verankerungssystem

### ■ Der plus 3-Doppelwand-Tank für höchste Sicherheit und Wohnqualität

Der DWT plus 3 ist mittels dem Steel-meltpress-Verfahren von Roth dicht verschlossen. Eine Leckagesonde erlaubt die sicherheitstechnische Überwachung des Tankzwischenraumes. Durch die leckageüberwachte Metallhülle ist der DWT plus 3 rundum echt doppelwandig. Der PE-Innentank und der rundum dicht verschlossene Stahl-Außentank sind im Bereich der Tankstutzen dicht und fest verbunden. Der TÜV hat die auf dem Steel-meltpress-Verfahren basierende DWT plus 3-Qualität bestätigt. Die einzigartigen DWT plus 3-Qualitätsmerkmale stehen für höchste Sicherheit und Wohnqualität:

#### ➤ Feuergeschützt

Erfolgreich bestandener 90-minütiger Brandtest bei der Materialprüfanstalt, Dortmund aufgrund Stahl-Einkapselung. Daher gewährt der Roth DWT plus 3 eine 3fache Sicherheitszeit gegenüber reinen Kunststofftanks.

#### ➤ Lichtundurchlässig und diffusionsdicht

Nur Stahl garantiert aufgrund seiner Materialeigenschaften absolute Lichtundurchlässigkeit und Diffusionsdichtheit und eignet sich daher besonders für die Lagerung von Standardheizölen als auch von Heizölen mit biogenen Anteilen.

#### ➤ Hochwassergeschützt

Die solide Stahlkonstruktion des Roth DWT plus 3 mit seinem stabilen, rundum dicht geschlossenen Stahl-Außentank gewährleistet einen sicheren Einsatz auch in hochwassergefährdeten Gebieten (abhängig von der Fluthöhe).

Die plus 3-Qualitätsmerkmale rundet Roth aufgrund der langjährigen Erfahrung mit diesem Tanktyp durch eine 15-jährige Gewährleistung ab.

### ■ Hochwasserschutz

In Verbindung mit dem Roth Verankerungssystem wird der Roth DWT plus 3 mittels 4 Zurrgurten sicher gegen Auftrieb im Boden verankert.

Einfaches Nachrüsten des Verankerungssystems bei bestehender DWT plus 3 Behälteranlage ist möglich (Allgemeine bauaufsichtliche Zulassung (AbZ) Z-40.21-364).

Der DWT plus 3 stellt damit eine wirtschaftliche Lösung für den Einsatz in hochwassergefährdeten Gebieten dar, da keine zusätzlichen konstruktiven Verstärkungen des Tanks notwendig sind. Das Zubehör ist für Behälter mit 750 l und 1000 l Nenninhalt in Reihenaufstellung bis maximal 5 Tanks sowie für einfache L-Aufstellung bis 7 Tanks konzipiert.



# Roth DWT plus 3 750 l

## unser Spezialist für die Renovierung

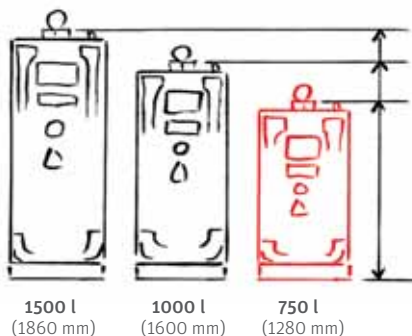
Für die Renovierungsentscheidung ist zu 80 Prozent die Höhe des Kellers ausschlaggebend. Mit dem neuen DWT plus 3 750 l keine Frage mehr.



Die durchschnittliche Höhe eines 750 l-Tanks entspricht 1626 mm zzgl. Füllleitungen und bereitet somit in vielen Altbau-Kellern Probleme bei Einbringung und Aufstellung.

### ■ DWT plus 3 750 l – minimale Höhe, maximaler Nutzen

Roth bietet jetzt den ausgesprochen niedrigen DWT plus 3 750 l. Er eignet sich besonders für die Renovierung in niedrigen Kellerräumen. Im Vergleich zu seinen „Geschwistern“ spart er rund ein Viertel der Behälterhöhe ein. Durch seine schlanke Bauform nimmt der DWT plus 3 schmale Türen und enge Räume mit Leichtigkeit. Der neue DWT plus 3 750 l ist durch seine Abmessungen ausdrücklich für die Renovierung geeignet.



### DWT plus 3 – ein idealer Tank für Renovierung und Neubau

- > Seine schmale Ausführung und die niedrige Höhe – unterstützt durch das lose mitgelieferte Fußgestell – ermöglichen eine optimale Einbringung.
- > Eine Abmauerung ist aufgrund seiner doppelwandigen Ausführung überflüssig (Platzersparnis).
- > Das moderne Metallic-Design macht den Original Roth DWT plus 3 zum optischen Blickfang. Mit ihm wird der Lagerraum attraktiv für anderweitige Nutzung.



## Roth DWT plus 3 750 l

### Sicherheit an allen Ecken



#### ■ DWT plus 3 – der Qualitäts-Tank mit dem Qualitäts-Transportschutz

Eine zusätzliche Sicherheit bietet der optimierte Transportschutz. Jeder Behälter kann somit stehend angeliefert werden und erhält außerdem verstärkten Schutz:

- > **Styroporabdeckung**  
perfekter Schutz der Leckagesonde und der Füllstanduhr
- > **Palette mit umlaufendem Anfahrerschutz**  
optimale Sicherheit bei Lieferung
- > **Folienhaube**  
idealer Schutz im oberen Bereich gegen Schmutz und Feuchtigkeit

# Roth DWT plus 3

auf einen Blick



1

### Füllstar®-System

> Zur Installation der wenigen Teile wird außer den Händen kein Werkzeug benötigt.



2

### Brandschutz

> Feuerschutz gemäß 90-minütigem Brandtest bei der MPA, Dortmund. 3fache Sicherheitszeit gegenüber dem Standardbrandtest.



3

### Diffusionsschutz

> Dauerhafte Geruchsabsorption aufgrund der rundum dicht verschlossenen Metalleinkapselung. Stahl gewährleistet aufgrund seiner Materialeigenschaften absoluten Diffusionsschutz.



4

### Eignung „Bio“-Heizöl

> Eignet sich besonders für die Lagerung von Standardheizölen und von Heizölen mit biogenen Anteilen.



5

### Korrosionsschutz

> Materialschonende Verbördelung, das Steel-meltpress-Verfahren und die Vollverzinkung mit hochwertiger Polymer-Versiegelung gewährleisten einen in der Praxis über Jahrzehnte erprobten optimalen Korrosionsschutz.



6

### Leichtes Handling

> Mit 2 Personen problemlos zu tragen und zu montieren. Stirnseitig angebrachte Griffe und das lose mitgelieferte Fußgestell vereinfachen das Einbringen.



# Roth KWT

## der Qualitätstank in Standardausführung



Roth KWT: 750 I-C, 1000 I-R, 1000 I-C, 1500 I-R



Roth KWT: Reihenaufstellung 3 × 1000 I-C

### ■ Roth KWT

Der doppelwandige Roth KWT ist ein Vollkunststoff-Produkt mit einem Polyethylen-Innentank und einer Polyethylen-Wanne.

Der Wannenrand schließt nach innen direkt an den Tank an, sodass funktional eine Tankeinheit entsteht.

Die kompakte Ausführung verleiht dem Roth KWT große Festigkeit ohne Bandagen und Sicken. Die glatten Wände mit der oberen bandförmigen Auswölbung geben ihm ein unverwechselbares modernes Design.

Im Herstellungsprozess wird durch eine spezielle Verarbeitungstechnik ein Polyamid in die Behälterwand eingearbeitet. Dadurch wird bei allen ein- und zweiwandigen Polyethylentanks eine diffusionshemmende Eigenschaft erzeugt. Das Verfahren wird gemäß dem Stand der Technik eingesetzt.

Der Roth KWT hat den 30-minütigen Standard-Brandtest bei der MPA, Dortmund bestanden. Roth bietet für den Qualitätstank 15 Jahre Gewährleistung.

Des Weiteren darf der Roth KWT entsprechend der Allgemeinen bauaufsichtlichen Zulassung (AbZ Z-40.21-319) in Erdbeben gefährdeten Gebieten der Zone 0 - 3 nach DIN 4149 aufgestellt werden.



Roth Antirutschmatte: Sicherheit bei Erdbeben



Wannenrand schließt direkt an den Tank an

## Roth KWT 1000 I-R

der Renovierungstank unter den doppelwandigen Kunststofftanks

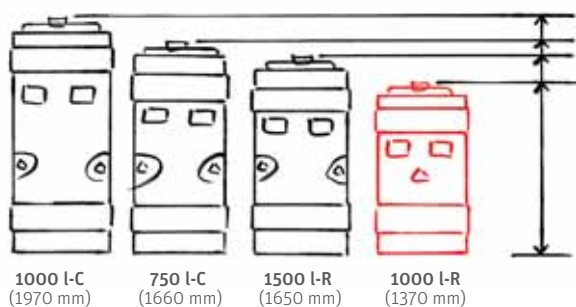
Geringe Höhe, enormer Vorteil!  
Platzsparende Heizöllagerung  
mit Roth



### ■ Roth KWT 1000 I-R

Er ist schmal, er ist leicht, er hat eine geringe Höhe. Der KWT 1000 I-R erfüllt perfekt die Voraussetzungen für die Renovierung bei Kellerräumen mit niedrigen Deckenhöhen und engen Platzverhältnissen.

Alle KWTs haben die Zulassung für die Lagerung von Heizöl EL A Bio 5 bis 15 mit Zusatz von FAME nach DIN EN 14214. Diese biogenen Beimischungen können in den Roth KWTs in Reihen- und Blockaufstellung gelagert werden.



### KWT 1000 I-R – ein idealer Tank für Renovierung und Neubau

- > Leichtes Handling durch niedrige Bauform und schmale Ausführung.
- > Aufgrund der doppelwandigen Ausführung kann auf eine Abmauerung und auf den ölfesten Anstrich verzichtet werden.

# Roth Heizöltanks

## Gesamtübersicht



### Roth DWT plus 3 (Doppelwand-Tank)

	Länge *	Breite *	Höhe *	Gewicht M0	Gewicht M1	Lagerzulassung (AbZ)
750 l	1100 (1145) mm	700 (740) mm	1280 (1460) mm	65 kg	82 kg	Z-40.21-161
1000 l	1100 (1145) mm	700 (740) mm	1600 (1780) mm	79 kg	97 kg	Z-40.21-161
1500 l	1630 (1680) mm	760 (800) mm	1860 (2030) mm	133 kg	160 kg	Z-40.21-283

\* Höhe auf Fußgestell bis Oberkante Verschraubung. Maße in Klammer inklusive Verpackung.  
Für die Einbringung in den Aufstellraum 90 mm für das separate Fußgestell abziehen. Für Leitungen, Sicherheitsventil und GWG 210 mm hinzurechnen. Detaillierte Maßangaben und Aufstellvarianten siehe Seite 28.

Gewicht M0 = ohne Verpackung, ohne Fußgestell

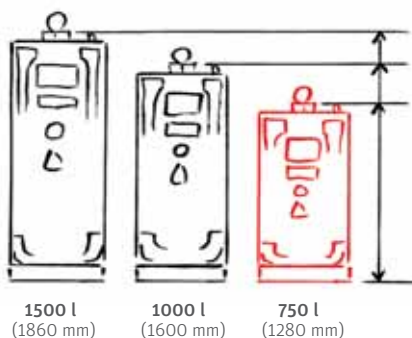
Gewicht M1 = komplett mit Verpackung und Fußgestell

#### ■ Lagerflüssigkeiten für Roth Heizöltanks

- › Heizöl EL nach DIN 51603-1
- › Dieseldieselkraftstoff nach DIN EN 590
- › Heizöl EL A (BIO) Bio 5 bis 15 nach DIN SPEC 51603-6 mit Zusatz von FAME nach DIN EN 14214
- › Biodiesel (FAME) nach DIN EN 14214

#### ■ In Einzelbehältern zugelassen

- › Schmieröle, Hydrauliköle, Wärmeträgeröle Q, legiert oder unlegiert, mit Flammpunkt über 55 °C
- › Schmieröle, Hydrauliköle, Wärmeträgeröle Q gebraucht, Flammpunkt über 55 °C; Herkunft und Flammpunkt müssen vom Betreiber nachgewiesen werden können\*
- › Pflanzenöle wie Baumwollsaat, Oliven-, Raps-, Rizinus- oder Weizenkeimöl in jeder Konzentration, die nicht als Lebensmittel oder zur Herstellung von Lebensmitteln verwendet werden



\* Bei Lagerung der obengenannten Stoffe in einem DWT plus 3 ist die serienmäßig eingebaute Leckagesonde (optische Anzeige) ggf. durch eine geeignete andere Leckageüberwachung z. B. ein optisch und akustisches Leckagewarngerät zu ersetzen. Beispiel bei einer Lagerung in Schutzgebieten.

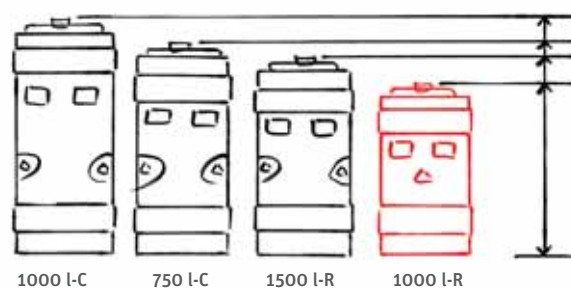


Roth KWT (Kunststoffwannen-Tank)					
	Länge	Breite	Höhe *	Gewicht	Lagerzulassung (AbZ)
750 l-C	770 mm	760 mm	1660 mm	47 kg	Z-40.21-319
1000 l-C	820 mm	820 mm	1970 mm	54 kg	Z-40.21-319
1500 l-R	1660 mm	760 mm	1650 mm	88 kg	Z-40.21-319
1000 l-R	1430 mm	745 mm	1370 mm	58 kg	Z-40.21-319

\* Höhe bis Oberkante Stützen.  
Für Leitungen, Sicherheitsventil und GWG 210 mm hinzurechnen. Detaillierte Maßangaben und Aufstellvarianten siehe Seite 30.

### ■ In Roth KWT außerdem zugelassen

- > Ethylenglykol ( $\text{CH}_2\text{OH}$ ) als Kühlerfrostschutzmittel
- > Fotochemikalien, handelsüblich in Gebrauchskonzentration (neue und gebrauchte) mit einer Dichte von max.  $1,15 \text{ g/cm}^3$  (maximaler Füllungsgrad 80%)
- > Ammoniakwasser (-Lösung)  $\text{NH}_4\text{OH}$ , bis zu gesättigter Lösung
- > reine Harnstofflösung 32,5% als  $\text{NO}_x$ -Reduktionsmittel (AdBlue) mit einer Dichte von max.  $1,15 \text{ g/cm}^3$  (maximaler Füllungsgrad 80%)
- > in den Erdbebenzonen 0 - 3 nach DIN 4149 unter Verwendung eines flexiblen Füllanschlusses und Antirutschmatte mit Reibwert  $>0,35$



## Roth FüllFlex

### Füllschlauch DN 50 mit LORO-X Anschluss

Flexibel und sicher –  
die optimale Alternative  
zum Z-Bogen



#### ■ Roth FüllFlex – flexibler Füllschlauch

Der Roth Füllschlauch FüllFlex darf aufgrund seiner Allgemeinen bauaufsichtlichen Zulassung (AbZ Z-40.7-533) als Füllelement für Heizölverbraucheranlagen eingesetzt werden. Mit seiner Länge von 680 mm kann er die Höhenunterschiede, die durch die Befüllung der Heizöltanks entstehen, optimal ausgleichen.

Gemäß den technischen Regeln für Ölanlagen (TRÖl) muss die bauseits auszuführende Befüllleitung der Heizöltankanlage mit einem waagerechten Z-Bogen (Entlastungsbogen) ausgeführt werden. Durch den Einsatz des Roth Füllschlauchs FüllFlex ist eine schnelle und einfache Umsetzung gewährleistet und spart den aufwendigen Einbau eines Z-Bogens.



FüllFlex



#### Auf einen Blick

- > geeignet für alle Roth Heizöltanks
- > geeignet zum Anschließen an das Füllsystem Füllstar® durch den Füllanschluss LORO-X (DN 50)
- > gleicht sicher auftretendes Setzungsverhalten aus
- > schnelle und kostengünstige Montage
- > wird bei erdbebensicherer Aufstellung für doppelwandige Kunststofftanks Roth KWT benötigt
- > Gesamtlänge 680 mm
- > maximaler Biegeradius 200 mm
- > maximaler Betriebsdruck 10 bar



## Roth Füllstar® im Handumdrehen sicher montiert

Maximale Sicherheit gegen Überfüllung durch serienmäßig integriertes Roth Überfüll-Sicherheitssystem F-Stop GWG-FSS



■ **Füllstar® – ein System für Reihen-, Block-, und Winkelaufstellung**  
**Roth DWT plus 3 750/1000/1500 l**  
**Roth KWT 750/1000 l-C**  
**Roth KWT 1000/1500 l-R**

Auch in Zeiten des technischen Fortschritts können wir unsere Hände sinnvoll einsetzen. Hände sind ein zuverlässiges Werkzeug, auf das Verlass ist. Für dieses Werkzeug haben wir ein Füllsystem für unsere Roth Heizöltanks entwickelt: den Roth Füllstar® (Allgemeine bauaufsichtliche Zulassung (AbZ) Z-40.7-487). Zur Installation der wenigen Teile wird außer den Händen kein Werkzeug benötigt. Die Füllstar®-Leitung lässt sich schnell zusammenstecken und mit den werkseitig vormontierten Überwurfmuttern mit Dichtung und Druckring sicher festdrehen.

Das hochwertige Kunststoffmaterial (PE-HD) garantiert zuverlässig langlebige Sicherheit. Präzise Einspritzdüsen sorgen für die gleichmäßige Befüllung der Tanks.

Durch den Roth Füllstar® werden die ohnehin schon kurzen Montagezeiten der Roth Heizöltanks noch einmal wesentlich reduziert.

Bereits das Standardzubehör ist serienmäßig zugelassen für Heizöl mit biogenen Bestandteilen ≤15,9 % (Heizöl EL A Bio 5 bis 15 nach DIN SPEC 51603-6). Hochwertige Werkstoffe garantieren Zuverlässigkeit und hohe Lebensdauer gegenüber den häufigsten biogenen Brennstoffen der Zukunft.

Das Roth Füllsystem Füllstar® wird für die Behältertypen DWT und KWT serienmäßig mit dem Einstrangsystem, nicht kommunizierend und dem Überfüll-Sicherheitssystem F-Stop GWG-FSS, geliefert!

Besonders hervorzuheben ist die Gestaltung der Absaugdüse mit Abstandsspinne. Damit ist gewährleistet, dass eventuell am Boden älterer Tankanlagen angesammelte Sedimente nicht angesaugt werden und Störungen der Heizungsanlage (z. B. frühzeitige Filterverstopfungen) hervorrufen.

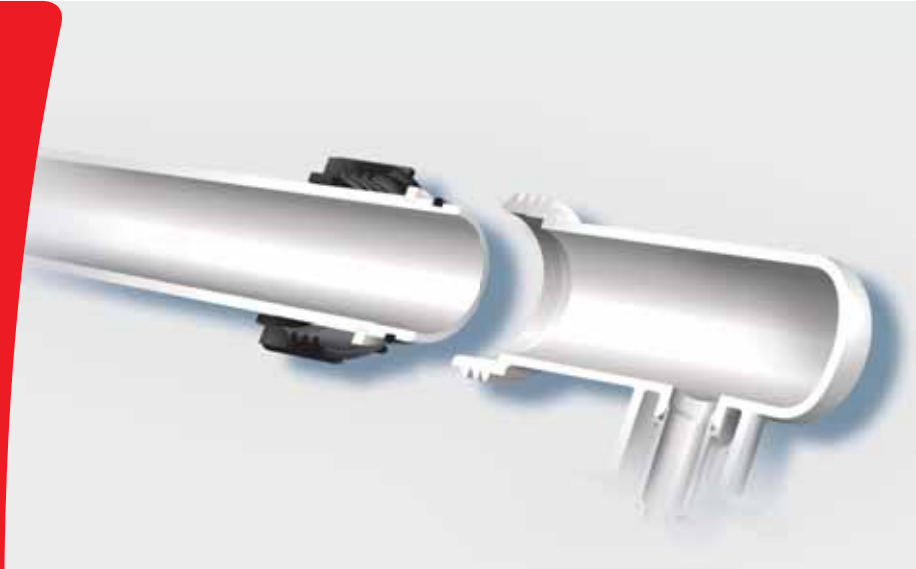


Absaugdüse mit Abstandsspinne

# Roth Füllstar®

## flexibel mit System

- > flexible Verwendung
- > einfache und sichere Montage
- > passende Höheneinstellung



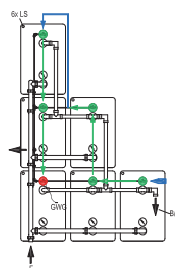
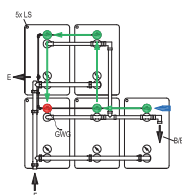
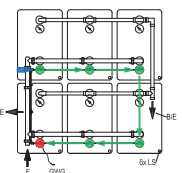
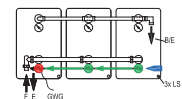
### ■ Roth Überfüll-Sicherheitssystem, Typ F-Stop GWG-FSS, für maximale Sicherheit gegen Überfüllung, für Behältersysteme bis 11 Tanks \*

Mit dem serienmäßig integrierten Überfüll-Sicherheitssystem F-Stop GWG-FSS von Roth sind zusätzlich zum Grenzwertgeber (GWG) im 1. Tank auch in den weiter folgenden Tanks eines Tanksystems Füllstandsbegrenzer (Füllstandssensoren) FSS eingebaut. GWG und FSS sind als Sicherheitskette elektrisch verbunden. Dieses System erfüllt höchste Sicherheitsstandards und bietet einen wirksamen Schutz gegen Überfüllung beim Betanken von Heizölanlagen.

Der „Grundbausatz“ ist in jeder Grundeinheit (GS bzw. G) enthalten und dient als Verbindung mit dem Grenzwertgeber des ersten Tanks. Für jeden weiteren/ folgenden Tank eines Tanksystems ist ein „Erweiterungssatz“ erforderlich, welcher in der Erweiterung Reihe (RS bzw. R) oder der Erweiterung Block (BS bzw. B) enthalten ist. Grundbausatz und die Erweiterungssätze werden über ein Buskabel untereinander verbunden. Ein Endstecker, welcher mit dem „Grundbausatz“ geliefert wird, schließt die Sicherheitskette am Erweiterungssatz des letzten Tanks eines Tanksystems ab.

\* Das Roth Überfüll- und Sicherheitssystem vom Typ F-Stop GWG-FSS wird den in den geltenden Allgemeinen bauaufsichtlichen Zulassungen der Behälter genannten Sicherheitsanforderungen gerecht, und deckt darüber hinaus bereits heute zukünftig zu erwartende Verschärfung der Aufstellvorschriften in den technischen Regeln und dem Wasserrecht ab.

### ■ Installationsbeispiele für F-Stop GWG-FSS



- **Grundbausatz**  
(Verbindungseinheit I)
- **Erweiterungssatz**  
(Verbindungseinheit II)  
mit Buskabel und Füllstandssensor
- ▶ **Endstecker**
- ⚡ **Verlängerungskabel (2,60 m)**  
für L-Aufstellung



- 1 Grundbausatz
- 2 Grenzwertgeber (GWG) im 1. Tank
- 3 Buskabel aus Erweiterungssatz
- 4 Erweiterungssatz mit Füllstandssensor (FSS)
- 5 Endstecker aus Grundbausatz



Grundbausatz mit Endstecker



Erweiterungssatz mit Buskabel und Füllstandssensor (FSS)

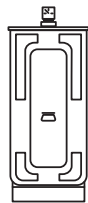
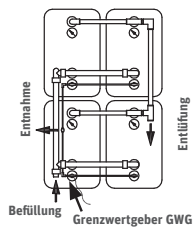
### ■ Vorteile des Systems

- > Flexible Verwendung für Reihen-, Block- und Winkelaufstellung von Tanksystemen bis 11 Tanks (1 × GWG, 10 × FSS).
- > Das System arbeitet ohne zusätzliche Stromquelle und ist kompatibel mit der Stromschnittstelle der GWG-Tankwagensteuerung.
- > Einfache und sichere Montage durch Bussystem.
- > Ein- und Ausbau der Sensoren in der Tankplatte der Entnahmematur von oben ohne Demontage des Entnahmesystems möglich.
- > Die Höheneinstellung des FSS ist wie beim GWG für jede Tankbauart passend möglich.
- > Störungsanzeige rot auf jeder Erweiterungseinheit, somit ist eine einfache schnelle Fehlersuche möglich.
- > Das System ist kompatibel mit den Entnahmesystemen für Roth Tanks der Bauarten DWT und KWT.
- > Tanksysteme mit Füllstar ab Baujahr 1998 können nachgerüstet werden (ältere Tanks auf Anfrage).

# Roth DWT plus 3

Reihen- und Blockaufstellung mit Roth Füllstar® Düse 12 und 6 mm

■ Roth DWT plus 3  
750, 1000 l,  
1500 l (Variante 11-15)



## Achtung!

Die in den Tabellen und Abbildungen angegebenen Wand- und Deckenabstände sind Mindestabstände! Gegebenenfalls sind für die Wartung, Kontrolle/Prüfbarkeit der Sicherheitseinrichtungen (mechanische oder elektrische Leckageerkennungssysteme, Grenzwertgeber und Füllstandsbegrenzer/-sensoren), sowie für die einwandfreie Leitungsmontage größere Abstände vorzusehen!

- S Kontrolle und Zugänglichkeit der Sensoren beachten. Abstand vom Gang maximal 1,25 m
- D 50 Abstand Decke-Tankscheitel  $\geq 50$  cm
- 40 cm breiter Gang (Wandabstand), zur Begehbarkeit
- Notwendiger (40 cm breiter) Verbindungsgang, wenn der gegenüberliegende Gang anderweitig nicht erreichbar ist

AV-Nr.	Nenninhalt in l			Blockabmessungen Länge x Breite in mm		minimale Raum- abmessungen Länge x Breite in mm		Zubehör	
	750 l	1000 l	1500 l	750/1000 l	1500 l	750/1000 l	1500 l	Füllstar®	
								Düse 6 mm*	Düse 12 mm**
<b>Aufstellvarianten/Schnellfüllsystem mit Füllstar®-Düse 12 mm</b>									
11	750	1000	1500	1100 x 700	1630 x 760	1550 x 800 (1200 x 1150)	2080 x 860 (1730 x 1210)		1GS
12	1500	2000	3000	1100 x 1480	1630 x 1540	1550 x 1580	2080 x 1640		1GS, 1RS
13	2250	3000	4500	1100 x 2260	1630 x 2320	1550 x 2360	2080 x 2420		1GS, 2RS
14	3000	4000	6000	1100 x 3040	1630 x 3100	1550 x 3140	2080 x 3200		1GS, 3RS
15	3750	5000	7500	1100 x 3820	1630 x 3880	1550 x 3920	2080 x 3980		1GS, 4RS
21	1500	2000		2250 x 700		2350 x 1150			1GS, 1BS
22	3000	4000		2250 x 1480		2350 x 1930			1GS, 1BS, 2RS
22a	3000	4000		2250 x 1480		2700 x 1580			1GS, 1BS, 2RS
31	2250	3000		3400 x 700		3500 x 1150			1GS, 2BS
41	3000	4000		4450 x 700		4650 x 1150			1GS, 3BS
51	3750	5000		5700 x 700		5800 x 1150			1GS, 4BS
<b>Aufstellvarianten/Füllsystem mit Füllstar®-Düse 6 mm</b>									
23	4500	6000		2250 x 2260		2700 x 2360		1G, 4R, 1B	
24	6000	8000		2250 x 3040		2700 x 3140		1G, 6R, 1B	
25	7500	10000		2250 x 3820		2700 x 3920		1G, 8R, 1B	
32	4500	6000		3400 x 1480		3500 x 1930		1G, 3R, 2B	
33	6750	9000		3400 x 2260		4200 x 2710		1G, 6R, 2B	
33a	6750	9000		3400 x 2260		3850 x 3060		1G, 6R, 2B	
42	6000	8000		4550 x 1480		4650 x 1930		1G, 4R, 3B	
52	7500	10000		5700 x 1480		5800 x 1930		1G, 5R, 4B	

AV: Aufstellvariante

**\* Füllstar®-Düse 6 mm**

(für mehrreihige Block- und Winkel-Aufstellung, Füllgeschwindigkeit je Tank 40 - 60 l/min):

G= Grundeinheit (für DWT 750/1000 l), inklusive Grundbausatz F-Stop GWG-FSS (Verbindungseinheit 1)

R = Erweiterung Reihe (DWT 750/1000 l - 780 mm), inklusive Erweiterungssatz F-Stop GWG-FSS (Verbindungseinheit 2)

B = Erweiterung Block (DWT 750/1000 l - 1150 mm), inklusive Erweiterungssatz F-Stop GWG-FSS (Verbindungseinheit 2)

**\*\* Füllstar®-Düse 12 mm**

(Schnellfüllsystem, Füllgeschwindigkeit je Tank 90 - 200 l/min):

- GS = Grundeinheit für Sondraufstellung (DWT 750/1000/1500 l), nur für Einzeltankaufstellung

- RS = Erweiterung Reihe für Schnellfüllsystem (DWT 750/1000/1500 l - 780 mm), inklusive Erweiterungssatz F-Stop GWG-FSS (Verbindungseinheit 2)

- BS = Erweiterung Block für Schnellfüllsystem (DWT 750/1000 l - 1150 mm), inklusive Erweiterungssatz F-Stop GWG-FSS (Verbindungseinheit 2)

Technische Änderungen vorbehalten.

# Roth KWT

## Reihen- und Blockaufstellung mit Roth Füllstar® Düse 12 und 6 mm

■ Roth KWT  
750 I-C, 1000 I-C,  
1000 I-R/1500 I-R (Variante 11-15)



Schnellfüllsystem Füllstar® Düse 12 mm					
11	12		13	14	15
21	22 D50;S	22a D50;S	23 D50;S	24 D50;S	25 D50;S
31	32 D50;S		33 S	Füllsystem Füllstar® Düse 6 mm	
			33a S		
41	42 D50;S				
51	52 D50;S				

### Achtung!

Die in den Tabellen und Abbildungen angegebenen Wand- und Deckenabstände sind Mindestabstände! Gegebenenfalls sind für die Wartung, Kontrolle/Prüfbarkeit der Sicherheitseinrichtungen (Grenzwertgeber und Füllstandsbegrenzer/-sensoren), sowie für die einwandfreie Leitungsmontage größere Abstände vorzusehen!

- S Kontrolle und Zugänglichkeit der Sensoren beachten. Abstand vom Gang maximal 1,25 m
- D 50 Abstand Decke-Tankscheitel  $\geq 50$  cm
- 40 cm breiter Gang (Wandabstand), zur Begehbarkeit
- Notwendiger (40 cm breiter) Verbindungsgang, wenn der gegenüberliegende Gang anderweitig nicht erreichbar ist

AV-Nr.	Nenninhalt in l				Blockabmessungen Länge x Breite in mm				minimale Raumabmessungen Länge x Breite in mm				Zubehör	
	750 I-C	1000 I-C	1000 I-R	1500 I-R	750 I-C	1000 I-C	1000 I-R	1500 I-R	750 I-C	1000 I-C	1000 I-R	1500 I-R	Füllstar®	
													Düse 6 mm*	Düse 12 mm**
<b>Aufstellvarianten/Schnellfüllsystem mit Füllstar®-Düse 12 mm</b>														
11	750	1000	1000	1500	770 x 760	820 x 820	1430 x 745	1660 x 760	1270 x 960 (970 x 1260)	1320 x 1020 (1020 x 1320)	1930 x 945 (1630 x 1245)	2160 x 960 (1830 x 1210)		1GS
12	1500	2000	2000	3000	770 x 1600	820 x 1740	1430 x 1585	1660 x 1600	1270 x 1800	1320 x 1940	1930 x 1785	2160 x 1800		1GS, 1RS
13	2250	3000	3000	4500	770 x 2440	820 x 2660	1430 x 2425	1660 x 2440	1270 x 2640	1320 x 2860	1930 x 2625	2160 x 2640		1GS, 2RS
14	3000	4000	4000	6000	770 x 3280	820 x 3580	1430 x 3265	1660 x 3280	1270 x 3480	1320 x 3780	1930 x 3465	2160 x 3480		1GS, 3RS
15	3750	5000	5000	7500	770 x 4120	820 x 4500	1430 x 4105	1660 x 4120	1270 x 4320	1320 x 4700	1930 x 4305	2160 x 4320		1GS, 4RS
21	1500	2000			1610 x 760	1740 x 820			1810 x 1260	1940 x 1320				1GS, 1BS
22	3000	4000			1610 x 1600	1740 x 1740			1810 x 2100	1940 x 2240				1GS, 1BS, 2RS
22a	3000	4000			1610 x 1600	1740 x 1740			2110 x 1800	2240 x 1940				1GS, 1BS, 2RS
31	2250	3000			2450 x 760	2660 x 820			2650 x 1260	2860 x 1320				1GS, 2BS
41	3000	4000			3290 X 760	3580 X 820			3490 x 1260	3780 x 1320				1GS, 3BS
51	3750	5000			4130 x 760	4500 x 820			4330 x 1260	4700 x 1320				1GS, 4BS
<b>Aufstellvarianten/Füllsystem mit Füllstar®-Düse 6 mm</b>														
23	4500	6000			1610 x 2440	1740 x 2660			2110 x 2640	2240 x 2860				1G, 4R, 1B
24	6000	8000			1610 x 3280	1740 x 3580			2110 x 3480	2240 x 3780				1G, 6R, 1B
25	7500	10000			1610 x 4120	1740 x 4500			2110 x 4320	2240 x 4700				1G, 8R, 1B
32	4500	6000			2450 x 1600	2660 x 1740			2650 x 2100	2860 x 2240				1G, 3R, 2B
33	6750	9000			2450 x 2440	2660 x 2660			3250 x 2940	3460 x 3160				1G, 6R, 2B
33a	6750	9000			2450 x 2440	2660 x 2660			2950 x 3240	3160 x 3460				1G, 6R, 2B
42	6000	8000			3290 x 1600	3580 x 1740			3490 x 2100	3780 x 2240				1G, 4R, 3B
52	7500	10000			4130 x 1600	4500 x 1740			4330 x 2100	4700 x 2240				1G, 5R, 4B

AV: Aufstellvariante

**\* Füllstar®-Düse 6 mm**

(für mehrreihige Block- und Winkel-Aufstellung, Füllgeschwindigkeit je Tank 40 - 60 l/min):

G= Grundeinheit (für KWT 750/1000 I-C), inklusive Grundbausatz F-Stop GWG-FSS (Verbindungseinheit 1)

R = Erweiterung Reihe (KWT 750 I-C - 840 mm), inklusive Erweiterungssatz F-Stop GWG-FSS (Verbindungseinheit 2)

R = Erweiterung Reihe (KWT 1000 I-C - 920 mm), inklusive Erweiterungssatz F-Stop GWG-FSS (Verbindungseinheit 2)

B = Erweiterung Block (KWT 750 I-C - 840 mm), inklusive Erweiterungssatz F-Stop GWG-FSS (Verbindungseinheit 2)

B = Erweiterung Block (KWT 1000 I-C - 920 mm), inklusive Erweiterungssatz F-Stop GWG-FSS (Verbindungseinheit 2)

**\*\* Füllstar®-Düse 12 mm**

(Schnellfüllsystem, Füllgeschwindigkeit je Tank 90 - 200 l/min):

- GS = Grundeinheit für Sondraufstellung (KWT 750/1000 I-C und KWT 1000/1500 I-R)

- RS = Erweiterung Reihe für Schnellfüllsystem (KWT 750 I-C und KWT 1000/1500 I-R 840 mm)

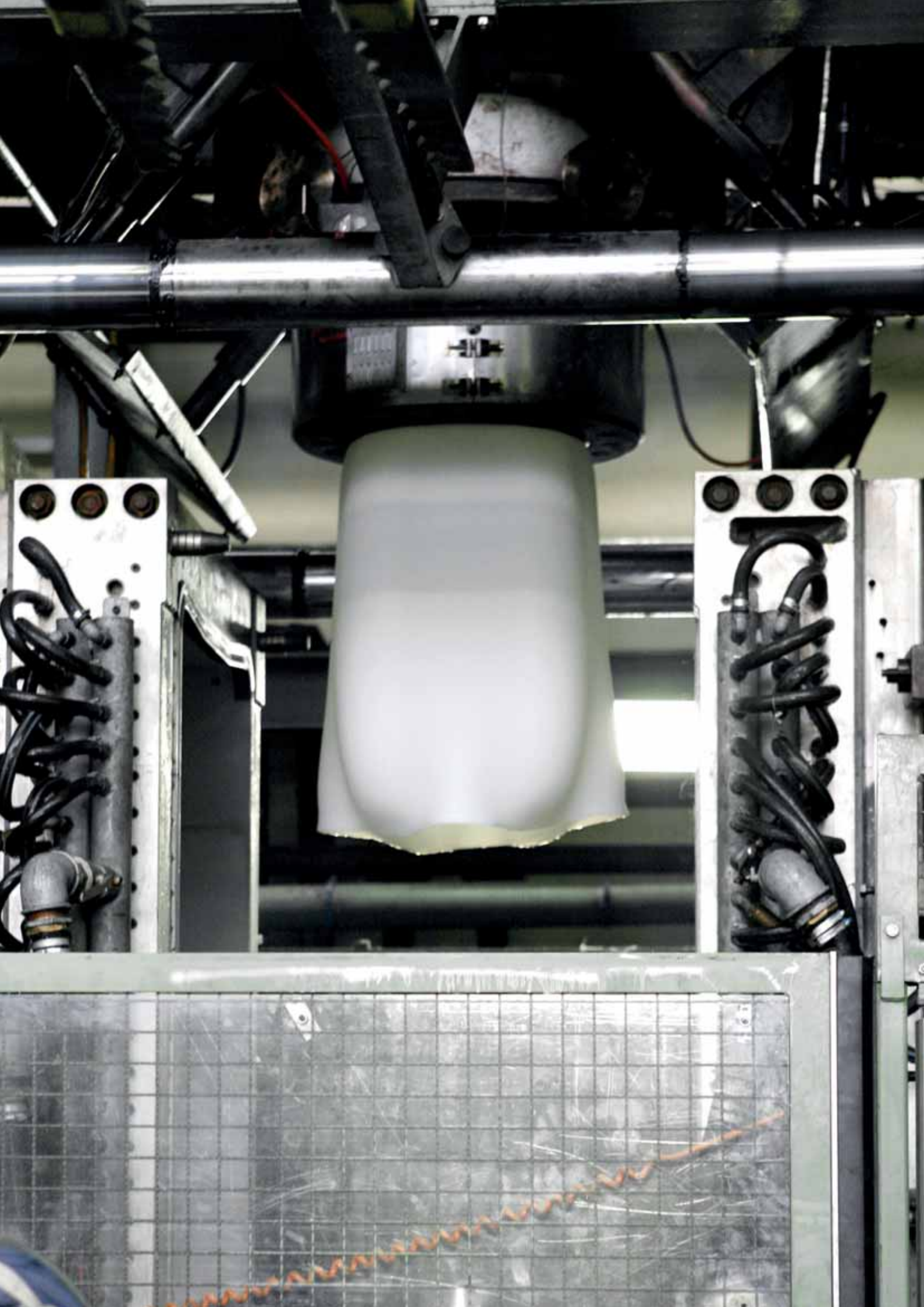
- RS = Erweiterung Reihe für Schnellfüllsystem (KWT 1000 I-C - 920 mm)

- BS = Erweiterung Block für Schnellfüllsystem (KWT 1000 I-C - 920 mm)

- BS = Erweiterung Block für Schnellfüllsystem (KWT 750 I-C - 840 mm)

- KL = Verlängerungskabel für L-Aufstellung

Technische Änderungen vorbehalten.





# Roth Diesel-Tankstelle

## Kraftstofflagerung vor Ort



### ■ Direkt vor Ort

Erhöhte Effizienz und größere Zeitersparnis bringt die Lagerung von Dieseldieselkraftstoff vor Ort im industriellen wie auch im privaten Bereich. Mit einer Roth Diesel-Tankstelle können z. B. Gabelstapler und landwirtschaftliche Maschinen direkt am Standort betankt werden. Die doppelwandigen Behälter, bestehend aus einem PE-Innenbehälter und einem verzinkten Stahl-Außenbehälter, können ohne zusätzlichen Auffangraum aufgestellt werden. Der Roth Doppelwand-Tank verfügt über eine integrierte Leckagesonde für die Überwachung des Tankzwischenraums und eine Füllstandsuhr zur Anzeige des Tankinhalts. Zusammen mit dem Roth Zubehör werden alle bau- und wasserrechtlichen Vorschriften eingehalten.

Die Vorschriften in Bezug auf die Bodenbeschaffenheit am Abfüllplatz und den Anfahrtschutz der Tankanlage müssen kundenseitig beachtet werden. Eine wirksame Überdachung muss vorhanden sein.

Bitte Wandabstände beachten: An drei Seiten mindestens 50 mm, an einer Längsseite mindestens 400 mm.

#### Hinweis:

Für die Befüllung des DWT plus 3 1500 l ist das speziell konzipierte „Befüllkit für Dieseltank DWT 1500 l“ erforderlich. Dabei werden auf dem Tank 3 Stutzen belegt mit:

- > Befüllanschluss (LORO-X)
- > Füllstandsuhr mit Grenzwertgeber
- > Anschluss für die Entlüftungsleitung.

Auf dem verbleibenden freien Stutzen (Anschluss IG 2“) kann eine Pumpe installiert werden (siehe Abbildung oben).

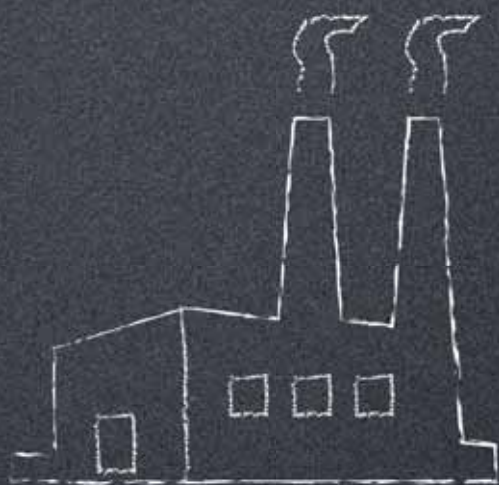


Befüllkit für Dieseltank DWT 1500 l

Roth DWT plus 3 1500 l						
	Länge	Breite	Höhe *	Gewicht M0	Gewicht M1	Lagerzulassung (AbZ)
1500 Liter	1630 (1680) mm	760 (800) mm	1860 (2030) mm	133 kg	160 kg	Z-40.21-283

\* Höhe auf Fußgestell bis Oberkante Verschraubung. Maße in Klammer inklusive Verpackung.  
 Für die Einbringung in den Aufstellraum 90 mm für das separate Fußgestell abziehen.  
 Für Leitungen, GWG 150 mm hinzurechnen. (Aufbauhöhe Pumpe richtet sich nach verwendeter Ausführung.)  
 Gewicht M0 = ohne Verpackung, ohne Fußgestell  
 Gewicht M1 = komplett mit Verpackung und Fußgestell

*Sensibel zu handhabende Güter kommen in unserem Alltag häufig vor. Ein Anlass, besonderes Augenmerk auf die sichere Lagerung und den sicheren Transport zu legen – zum Schutz unserer Umwelt.*



# Roth Lager- und Transportbehälter Unitech und Multitech

## kompetent in Behältertechnik



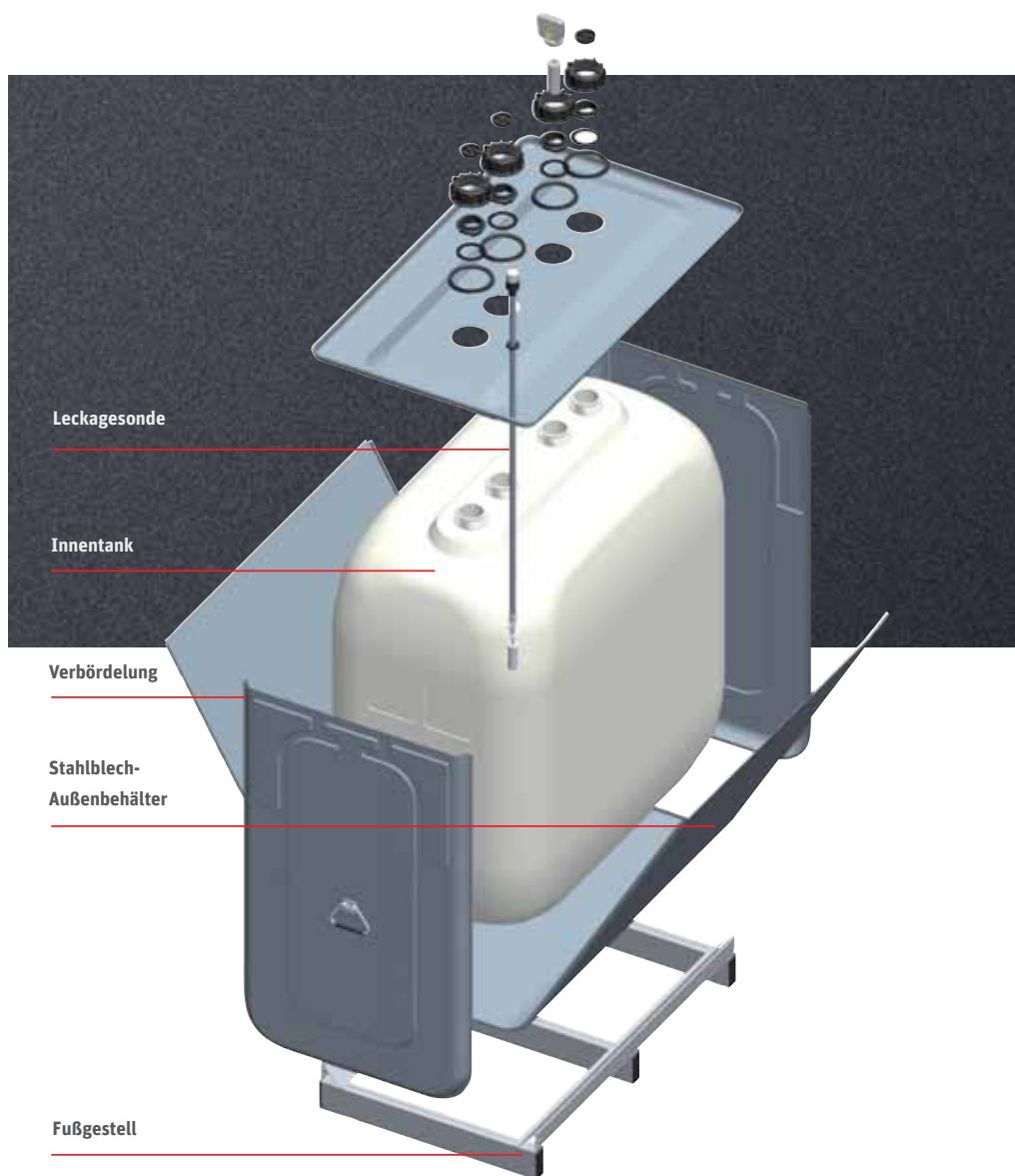
### ■ Unsere Erfahrung für Ihre Sicherheit

Uni-/Multitech-Behälter sind das Produkt modernster Konstruktions- und Fertigungstechnologie.

Der Innenbehälter besteht aus millionenfach bewährtem, hochmolekularem PE-HD, das nahtlos geblasen wird. Der Außenbehälter besteht aus beidseitig verzinktem Stahlblech. Durch die patentierte material-schonende Verbördelung ist der Stahlblech-Außenbehälter mit dem PE-HD Innenbehälter dauerhaft und fest verbunden.

Der Außenbehälter hat die Funktion der Auffangwanne mit einem hundertprozentigen Auffangvolumen bezogen auf den Innenbehälter.

Eine serienmäßig integrierte Leckagesonde überwacht den Tankzwischenraum. Durch den Einsatz hochwertiger Materialien und die leakageüberwachte Metallhülle des Innenbehälters ist diese Bauart hervorragend als Einzeltank für die Lagerung von wassergefährdenden Flüssigkeiten im privaten, industriellen und gewerblichen Bereich geeignet. Integrierte Tragegriffe ermöglichen eine einfache Handhabung der Behälter. Der tiefe Schwerpunkt bietet eine große Standsicherheit.



### ■ Die Sicherheit liegt im Detail

# Roth Unitech

## Lagerbehälter für wassergefährdende Flüssigkeiten



### ■ Lagerbehälter Roth Unitech (UT) für ortsfeste Aufstellungen

Unitech-Tanks sind bauaufsichtlich zugelassene Lagerbehälter für wassergefährdende Flüssigkeiten mit einem Flammpunkt über 55 °C, für die ortsfeste Aufstellung in Räumen von Gebäuden ohne zusätzlichen Auffangraum, als Einzelbehälter.

Typ	Lagerbehälter
Mediendichte	maximal 1,2 kg/l
Zulassung	Lagerzulassung
Aufstellungsart	Einzelbehälter

Roth Unitech (Lagerbehälter)							
	Länge	Breite	Höhe *	Gewicht M0	Gewicht M1	Anzahl der Behälter je 40 ft Sea-Container	Lagerzulassung (AbZ)
400 Liter	740 (800) mm	700 (740) mm	1170 (1210) mm	46 kg	58 kg	46 <sup>1)</sup> + 45 <sup>2)</sup>	Z-40.21-362
**750 Liter	980 (1020) mm	760 (800) mm	1420 (1600) mm	67 kg	81 kg	28 <sup>1)</sup> + 14 <sup>2)</sup>	Z-40.21-29
**1000 Liter	1280 (1320) mm	760 (800) mm	1420 (1600) mm	82 kg	104 kg	22 <sup>1)</sup> +8 <sup>2)</sup>	Z-40.21-29
**1500 Liter	1630 (1680) mm	760 (800) mm	1860 (2030) mm	133 kg	160 kg	14 <sup>1)</sup>	Z-40.21-283

\* Höhe auf Fußgestell bis Oberkante Verschraubung. Maße in Klammern inklusive Verpackung.  
Für die Einbringung in den Aufstellraum 90 mm für das separate Fußgestell abziehen.

Gewicht M0 = ohne Verpackung, ohne Fußgestell, Gewicht M1 = komplett mit Verpackung und Fußgestell

1) Stehend in der unteren Ebene

2) Oben stehend oder liegend auf der unteren Ebene (zusätzliche Ladungssicherung und Verpackungshilfsmittel erforderlich, zwischen den Ebenen Hartfaserplatten als Auflage zum Gewichtsausgleich der oben aufliegenden Behälter.)

\*\* Diese Behälter sind auch weiterhin als Sonderausführung mit KVVU-Zertifikat für die Schweiz erhältlich.



Roth Unitech 400 l, 750 l, 1000 l und 1500 l



#### ■ Sichere Lagerung von gefährlichen Flüssigkeiten\* (ohne zusätzlichen Auffangraum)

- › Heizöl EL nach DIN 51603-6
- › Heizöl DIN 51603-6 EL A Bio 5 bis 15 nach DIN SPEC 51603-6 mit Zusatz von FAME nach DIN EN 14214 ohne zusätzliche alternative Komponenten
- › Dieselmotorkraftstoff nach DIN EN 590
- › Fettsäure-Methylester nach DIN EN 14214 (Biodiesel)
- › Schmieröle, Hydrauliköle, Wärmeträgeröle Q, legiert oder unlegiert, mit Flammpunkt über 55 °C
- › Schmieröle, Hydrauliköle, Wärmeträgeröle Q gebraucht, Flammpunkt über 55 °C; Herkunft und Flammpunkt müssen vom Betreiber nachgewiesen werden können\*
- › Pflanzenöle wie Baumwollsaat, Oliven-, Raps-, Rizinus- oder Weizenkeimöl in jeder Konzentration, die nicht als Lebensmittel oder zur Herstellung von Lebensmitteln verwendet werden
- › Fotochemikalien, handelsüblich in Gebrauchskonzentration (neue und gebrauchte) mit einer Dichte von max. 1,15 g/cm<sup>3</sup> (maximaler Füllungsgrad 80 %)

#### Qualitätsmerkmale der Roth Doppelwandigkeit

- › dichter Kunststoff-Innentank und umschließender dichter Metall-Außentank (ohne Öffnungen im Flüssigkeitsbereich)
- › Der Kunststofftank aus hochwertigem langlebigem Polyethylen (PE-HD) ist korrosionsunempfindlich und deshalb optimal geeignet für die Lagerung vieler Flüssigkeiten (siehe Allgemeine bauaufsichtliche Zulassung des DIBt).
- › die Metallhülle
  - schützt den Innenbehälter gegen äußere Beschädigungen bei der Lagerung
  - ist gegen Korrosion geschützt durch seine innere und äußere Zinkschicht mit seiner zusätzlichen Oberflächenversiegelung
  - ist durch die flüssigkeitsdichte Bördelung materialschonend gefügt
  - der Korrosionsschutz ist, entgegen einer Verschweißung, durch den Fügeprozess nicht beeinträchtigt
  - ist gegen Feuer (Zertifizierung durch 90-minütigen Brandtest bei der Materialprüfanstalt Dortmund) optimal geschützt
  - schützt das Lagermedium gegen Licht und Diffusion (Sicherheit für alle Lagermedien – auch mit biogenen Anteilen)

#### Sonstige Qualitätsmerkmale

- › Das mitgelieferte Fußgestell gibt sicheren Stand und garantiert eine gute Belüftung der metallischen Außenhülle.
- › maximale Breite von 800 mm, Transport durch übliche Türen möglich
- › serienmäßig eingebaute Leckage-sonde
- › vier Behälterstützen mit 2“ Innengewinde-Adapterbuchsen
- › serienmäßig mit Füllstandsuhr zur Montage auf einem Behälterstützen

\* Bei der Lagerung dieser Stoffe in einem Unitech- bzw. Multitech-Behälter ist die eingebaute Leckage-sonde ggf. nach den wasserrechtlichen Anforderungen (Wassergefährdungsklasse 3) durch ein optisch und akustisch meldendes Leckagewarngerät zu ersetzen. Weitere Medien auf Anfrage.

# Roth Multitech

## Lager- und Transportbehälter für Gefahrgüter



### ■ Lager- und Transportbehälter Roth Multitech (MT) – Gefahrgüter sicher transportieren und lagern

Multitech-Behälter sind für den Transport von Gefahrgütern der Verpackungsgruppe II oder III zugelassen. Sie eignen sich als Großpackmittel zur Beförderung von gefährlichen Gütern (Flüssigkeiten) nach Gefahrgutverordnung Straße, Eisenbahn und Binnenschifffahrt (GGVSEB) sowie nach Gefahrgutverordnung See (GGVSee). Das fest verbundene Fußgestell gestattet das Unterfahren und den Transport mit Gabelstapler oder Hubwagen. Außerdem bietet das besonders geformte Fußgestell einen umlaufenden Anfahr- und Transportschutz.

Typ	Lager- und Transportbehälter
Medien	Für gefährliche flüssige Güter der Verpackungsgruppe II und III
Mediendichte	maximal 1,2 kg/l
Zulassung	Lager*- und Transportzulassung
Aufstellungsart	Einzelbehälter

\* siehe Unitech-Tank

Roth Multitech (Lager- und Transportbehälter)								
	Länge	Breite	Höhe *	Gewicht M0	Gewicht M1	Anzahl der Behälter je 40 ft Sea-Container	Transportzulassung (ADR/RID) 	Lagerzulassung (AbZ)
400 Liter	740 mm	740 mm	1170 (1210) mm	63 kg	64 kg	48 <sup>1)</sup> + 48 <sup>2)</sup>	D/BAM 6403/31HA1	Z-40.21-362
750 Liter	980 mm	800 mm	1470 (1520) mm	88 kg	89 kg	28 <sup>1)</sup> + 14 <sup>2)</sup>	D/BAM 11580/31HA1	Z-40.21-29
1000 Liter	1280 mm	800 mm	1470 (1520) mm	107 kg	108 kg	23 <sup>1)</sup> + 8 <sup>2)</sup>	D/BAM 11580/31HA1	Z-40.21-29
1500 Liter	1640 mm	800 mm	1910 (1950) mm	162 kg	163 kg	14 <sup>1)</sup>	D/BAM 6404/31HA1	Z-40.21-283

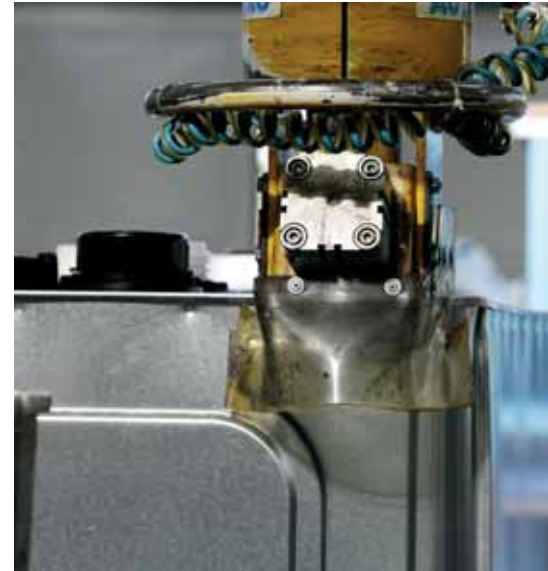
\* Höhe auf Fußgestell bis Oberkante Verschraubung. Maße in Klammern inklusive Verpackung.  
Gewicht M0 = ohne Verpackung, Gewicht M1 = komplett mit Verpackung.

<sup>1)</sup> Stehend in einer Ebene

<sup>2)</sup> Oben aufliegend auf der ersten stehenden unteren Ebene (Ladungssicherung muss getestet werden, zusätzliche Verpackungshilfsmittel notwendig)



Roth Multitech 400 l, 750 l, 1000 l und 1500 l



■ **Sicherer Transport und sichere Lagerung von gefährlichen flüssigen Gütern\* der Verpackungsgruppe II oder III (ohne zusätzlichen Auffangraum)**

**Qualitätsmerkmale der Roth Doppelwandigkeit**

- > dichter Kunststoff-Innentank und umschließender dichter Metall-Außentank (ohne Öffnungen im Flüssigkeitsbereich)
- > Der Kunststofftank aus hochwertigem langlebigen Polyethylen (PE-HD) ist korrosionsunempfindlich und deshalb optimal geeignet für die Lagerung vieler Flüssigkeiten (siehe Allgemeine bauaufsichtliche Zulassung des DIBt)
- > die Metallhülle
  - schützt den Innenbehälter gegen Beanspruchung bei Transport und Lagerung
  - ist gegen Korrosion geschützt durch seine innere und äußere Zinkschicht mit seiner zusätzlichen Oberflächenversiegelung
  - ist durch die flüssigkeitsdichte Bördelung materialschonend gefügt
  - der Korrosionsschutz ist, entgegen einer Verschweißung, durch den Fügeprozess nicht beeinträchtigt
  - ist gegen Feuer (Zertifizierung durch 90-minütigen Brandtest bei der Materialprüfanstalt Dortmund) optimal geschützt
  - schützt das Lagermedium gegen Licht und Diffusion (Sicherheit für alle Lagermedien – auch mit biogenen Anteilen)

**Sonstige Qualitätsmerkmale**

- > Das stapelgerechte Fußgestell ist fest mit dem Behälter verbunden, hat einen umseitigen Anfahrerschutz und gewährleistet dadurch problemloses Handling.
- > maximale Breite von 800 mm, Transport durch übliche Türen möglich
- > serienmäßig eingebaute Leckagesonde
- > vier Behälterstützen mit 2“ Innengewinde-Adapterbuchsen
- > serienmäßig mit Füllstandsuh zur Montage auf einem Behälterstützen

Der klassische einwandige IBC-Container hat nur eine Transportzulassung und ist für die Lagerung wassergefährdender Flüssigkeiten nicht zugelassen.

\* siehe Lagermedien Seite 37

# Roth Lager- und Transportbehälter Unitech und Multitech mit Sicherheit gut



vorübergehende Aufstellung im Freien

## ■ Roth Unitech- und Multitech-Behälter sind vielseitig im Einsatz

### Konsequente Sicherheit

Die absolut korrosionsfreien Innenbehälter und die vollverzinkten, korrosionssicher verbördelten Außenbehälter sind dichtheitsgeprüft.

### Optimale Abmessungen

- > durch die kompakte Dimensionierung der Unitech-/Multitech-Behälter ist bei den Größen 400 l, 750 l und 1000 l keine zusätzliche Trittleiter zur Bedienung nötig
- > maximales Lagervolumen bei geringstem Raumbedarf

### Perfekte Qualität

Ständige Material- und Fertigungskontrollen und TÜV-überwachte ISO-zertifizierte Produktion sichern gleichbleibend hohe Qualität. Jahrelanger, wartungsfreier Betrieb, abgesichert durch unsere Gewährleistung von 5 Jahren.

### Aufstellung

Die Unitech-/Multitech-Behälter sind amtlich zur Aufstellung ohne zusätzliche Auffangwanne oder zusätzlichen Auffangraum zugelassen. Die Aufstellung der Unitech-/Multitech-Behälter als Lagertank ist nur als Einzelbehälter in Räumen von Gebäuden zulässig (Wandabstände an drei Seiten mindestens 50 mm, an einer Längsseite mindestens 400 mm). Bis 1250 l Füllvolumen ist die Befüllung über eine selbstschließende Zapfpistole im freien Auslauf zulässig; in Förderraten bis maximal 200 l/Minute.

### Lieferumfang

- > serienmäßig mit optischer Leckagesonde und Füllstandsanzeige
- > serienmäßiges Fußgestell zur ortsfesten Aufstellung sorgt für ausreichende Belüftung unter dem Tank

## ■ Schutzhaube für den Roth Multitech-Behälter

Mit der Multitech-Schutzhaube ist eine vorübergehende Aufstellung der Roth Lager- und Transportbehälter Roth Multitech im Freien möglich; für den Betrieb bzw. für die Versorgung von Aggregaten und Maschinen. Voraussetzung dafür ist, dass der Behälter im oberen Bereich mit einer witterungsbeständigen Abdeckung, der „Roth Schutzhaube MT“, gegen Niederschlag und UV-Einstrahlung geschützt ist. Die Schutzhaube ist für jede Tankgröße erhältlich. Hierzu liegt eine TÜV-Stellungnahme vor, die jeder Lieferung beiliegt.





### Zubehör für Unitech-/Multitech-Behälter

- > Handpumpe 0,06 l/Hub
- > optisches und akustisches Leckagewarngerät
  - Fühlersonde muss separat bestellt werden! (z. B. für Flüssigkeiten der Wassergefährdungsklasse III wie Altöl, in einigen Bundesländern Vorschrift)
- > Entnahme- und Belüftungskit für Einzeltank
- > Zubehör, Stutzenverschraubungen mit Dichtungen und Entlüftung mit Schaumfilter
- > Einfüllschale für UT/MT 750/1000 l

### Stutzenausstattung

- > Entnahmestutzen mit 2" Innengewinde für elektrische oder pneumatische Fass- oder Ringkolbenpumpe sowie Befestigung der Pumpenhalterung
- > Einfüllstutzen mit 2" Innengewinde
- > Stutzen zur Aufnahme der Füllstandsanzeige
- > zusätzlicher Stutzen z. B. zur Montage einer Entlüftung

### Roth Unitech- und Mutitech-Behälter auf einen Blick

- > Roth Unitech-Behälter für die **sichere Lagerung** wassergefährdender Flüssigkeiten
- > Roth Multitech-Behälter für die **sichere Lagerung und Transport** von Gefahrgütern der Verpackungsgruppe II oder III
- > zur Aufstellung ohne Auffangwanne
- > Innenbehälter aus millionenfach bewährtem, hochmolekularem PE-HD
- > Außenbehälter aus beidseitig verzinktem Stahlblech
- > dauerhaft feste und patentierte Verbördelung des Stahlblech-Außenbehälters
- > inklusive Leckagesonde, Füllstandsanzeige und Fußgestell
- > integrierte Haltegriffe erleichtern Transport
- > TÜV-überwachte und ISO-zertifizierte Produktion
- > 5 Jahre Gewährleistung



Befüllkit 1500 l, Füllstandsuhr



optisches und akustisches Leckagewarngerät



Entnahme- und Belüftungskit für Einzeltank



Saugrohr mit Tankwagenkupplung

# Roth setzt ein Zeichen als „Zertifizierter Hersteller“ des ZVSHK



... für eine starke Partnerschaft  
mit dem Handwerk.



## ■ Orientierung und Sicherheit für das SHK-Handwerk

Mit dem Prädikat „Zertifizierter Hersteller – Qualität, Sicherheit, Service“ zeichnet der ZVSHK in einem transparenten Verfahren Hersteller aus, die die betrieblichen Prozesse des SHK-Fachbetriebs durch

- › hohe Produktqualität,
- › umfangreiche Serviceangebote und
- › Investitionen in Forschung und Entwicklung

bestmöglich unterstützen.

## ■ Innovation statt Stillstand

Die Anforderungen unserer Branche entwickeln sich ständig weiter. Ebenso ergeben sich stetig neue oder verbesserte Serviceleistungen, mit denen Hersteller Handwerksbetriebe unterstützen können.

Aus diesem Grund ist das ZVSHK-Qualitätszeichen ein agiles Qualitätszeichen. Das bedeutet: Die Erfüllung der jeweils aktuellen Qualitätskriterien durch die „Zertifizierten Hersteller“ werden regelmäßig vom Zentralverband überprüft, um eine tatsächliche Servicequalität für das Handwerk sicherzustellen. Die Qualitätskriterien selbst werden jährlich auf den Prüfstand gestellt und wo erforderlich den aktuellen Entwicklungen angepasst. **Miteinander für mehr Qualität!**

Weitere Informationen unter: [www.zvshk.de/qualitaetszeichen/](http://www.zvshk.de/qualitaetszeichen/)

## ■ Roth unterstützt ZVSHK Kampagne „Zeit zu starten“

Neben der aktiven Beteiligung am ZVSHK-Qualitätszeichen unterstützt Roth als Sponsor die Kampagne des ZVSHK „Zeit zu starten“. Für die Nachwuchsgewinnung im SHK-Fachhandwerk hat der ZVSHK die bundesweite Initiative ins Leben gerufen.

Die Internetseite im Rahmen der Marketingkampagne beinhaltet zahlreiche Informationen und Möglichkeiten für den Nachwuchs wie SHK-Berufe-Finder, Ratgeber, praktische Unterstützung, Hilfe bei der Bewerbung und das Finden passender Ausbildungsbetriebe.

Informationen hierzu erhalten Sie unter [www.zeitzustarten.de](http://www.zeitzustarten.de)



## Unsere Stärken

### Ihre Vorteile

#### Innovationsleistung

- > Frühzeitiges Erkennen von Markterfordernissen
- > Eigene Materialforschung und -entwicklung
- > Eigenes Engineering
- > Das Unternehmen ist zertifiziert nach ISO 9001

#### Serviceleistung

- > Flächendeckender, qualifizierter Außendienst
- > Hotline und Projektierungsservice
- > Werkschulungen, Planungs- und Produktseminare
- > Europaweite schnelle Verfügbarkeit aller Produktprogramme unter der Marke Roth
- > Umfangreiche Gewährleistungen

#### Produktleistung

- > Montagefreundliches, komplettes Produktsystemangebot
- > Herstellerkompetenz für das komplette Produktprogramm im Firmenverbund der Roth Industries

A large, white, stylized version of the Roth logo is centered on the page. It features the word "Roth" in a bold, sans-serif font, with a horizontal line above and below the text. The logo is set against a dark grey background.



## Roth Energie- und Sanitärsysteme

### Erzeugung

- Solarsysteme <
- Wärmepumpensysteme <

### Speicherung

- Speichersysteme für  
Trink- und Heizungswasser <
- Brennstoffe und Biofuels <
- Regen- und Abwasser <

### Nutzung

- > Flächen-Heiz- und Kühlsysteme
- > Wohnungsstationen
- > Rohr-Installationsysteme
- > Duschsysteme



**ROTH WERKE GMBH**  
 Am Seerain 2  
 35232 Dautphetal  
 Telefon: 06466/922-0  
 Telefax: 06466/922-100  
 E-Mail: [service@roth-werke.de](mailto:service@roth-werke.de)  
[www.roth-werke.de](http://www.roth-werke.de)

