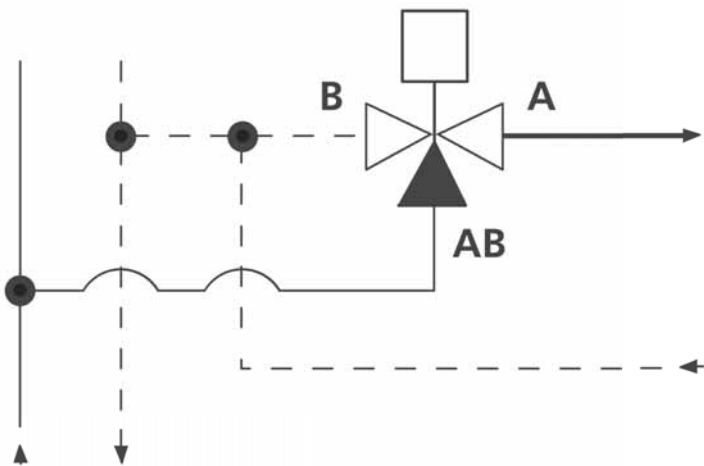


Montage- und
Bedienungsanleitung





Inhalt

Hinweise	3
Allgemeines	
Bestimmungsgemäßer Einsatz	4
Haftungsausschluss	4
Sicherheit	4
Kundendienst	4
Gewährleistung	4
Entsorgung	4
Lieferumfang	4
Umschaltventil 1" und 5/4" AG	
Montage	5
Elektrische Anschlussarbeiten	6
Entlüften	6
Betrieb und Wartung	7
Technische Daten	7
Maßbilder	7
Druckverlustkurve	7

Hinweise

■ Allgemeine Hinweise

Diese Montage- und Bedienungsanleitung gibt Ihnen wichtige Hinweise zum Umgang mit dem Gerät. Sie ist Produktbestandteil und muss in unmittelbarer Nähe des Geräts griffbereit aufbewahrt werden. Sie muss während der gesamten Nutzungsdauer des Geräts verfügbar bleiben. An nachfolgende Besitzer/-innen oder Benutzer/-innen des Geräts muss sie übergeben werden.

Zusätzlich zu dieser Anleitung muss Ihnen die Anleitung des Heizungs- und Wärmepumpenreglers sowie die Anleitung Ihrer Wärmepumpe vorliegen.

Vor Beginn sämtlicher Arbeiten an und mit dem Gerät die Montage- und Bedienungsanleitung lesen. Insbesondere das Kapitel Sicherheit. Alle Anweisungen vollständig und uneingeschränkt befolgen.

Bei Fragen oder Unklarheiten den Werkskundendienst oder den vor Ort zuständigen Partner des Herstellers heranziehen.

Da diese Anleitung für mehrere Gerätetypen erstellt worden ist, unbedingt die Parameter einhalten, die für den jeweiligen Gerätetyp gelten.

Die Montage- und Bedienungsanleitung ist ausschließlich für die mit dem Gerät beschäftigten Personen bestimmt. Alle Bestandteile vertraulich behandeln. Sie sind urheberrechtlich geschützt. Sie dürfen ohne schriftliche Zustimmung des Herstellers weder ganz noch teilweise in irgendeiner Form reproduziert, übertragen, vervielfältigt, in elektronischen Systemen gespeichert oder in eine andere Sprache übersetzt werden.

■ Sicherheitshinweise

In der Anleitung werden Signalzeichen verwendet. Sie haben folgende Bedeutung:



GEFAHR!
Steht für eine unmittelbar drohende Gefahr, die zu schweren Verletzungen oder zum Tod führt.



WARNUNG!
Steht für eine möglicherweise gefährliche Situation, die zu schweren Verletzungen oder zum Tod führen könnte.



VORSICHT!
Steht für eine möglicherweise gefährliche Situation, die zu mittleren oder leichten Verletzungen führen könnte.



GEFAHR!
Lebensgefahr durch elektrischen Strom.



VORSICHT!
Steht für eine möglicherweise gefährliche Situation, die zu Sachschäden führen könnte.



HINWEIS
Hervorgehobene Information.



Verweis auf andere Abschnitte in der Montage- und Bedienungsanleitung.



Verweis auf andere Unterlagen des Herstellers.

Allgemeines

■ Bestimmungsgemäßer Einsatz

Das Gerät ist ausschließlich bestimmungsgemäß einzusetzen, das heißt:

> zur Umschaltung von Heizbetrieb auf Brauchwarmwasserladung.

> zur Umschaltung von Heizbetrieb auf Kühlbetrieb
> zur Umschaltung von Heizbetrieb auf Schwimmbadbetrieb

■ Haftungsausschluss

Der Hersteller haftet nicht für Schäden, die durch nichtbestimmungsgemäßen Einsatz des Geräts entstehen.

Die Haftung des Herstellers erlischt ferner:

- > wenn Arbeiten am Gerät und seinen Komponenten entgegen den Maßgaben dieser Montage- und Bedienungsanleitung ausgeführt werden.
- > wenn Arbeiten am Gerät und seinen Komponenten unsachgemäß ausgeführt werden.

> wenn Arbeiten am Gerät ausgeführt werden, die nicht in dieser Montage- und Bedienungsanleitung beschrieben sind, und diese Arbeiten nicht ausdrücklich vom Hersteller schriftlich genehmigt worden sind.

> wenn das Gerät oder Komponenten im Gerät ohne ausdrückliche, schriftliche Zustimmung des Herstellers verändert, um- oder ausgebaut werden.

■ Sicherheit

Das Gerät ist bei bestimmungsgemäßem Einsatz betriebssicher. Konstruktion und Ausführung des Geräts entsprechen dem heutigen Stand der Technik, allen relevanten DIN/VDE-Vorschriften und allen relevanten Sicherheitsbestimmungen. Jede Person, die Arbeiten an dem Gerät ausführt, muss die Montage- und Bedienungsanleitung vor Beginn der Arbeiten gelesen und verstanden haben. Dies gilt auch, wenn die betreffende Person mit einem solchen oder ähnlichen Gerät bereits gearbeitet hat oder durch den Hersteller geschult worden ist.

Jede Person, die Arbeiten an dem Gerät ausführt, muss die jeweils vor Ort geltenden Unfallverhütungs- und Sicherheitsvorschriften einhalten. Dies gilt besonders hinsichtlich des Tragens von persönlicher Schutzkleidung.



GEFAHR!

Lebensgefahr durch elektrischen Strom!
Elektrische Anschlussarbeiten sind ausschließlich qualifiziertem Elektrofachpersonal vorbehalten.
Vor dem Öffnen des Geräts die Anlage spannungsfrei schalten und gegen Wiedereinschalten sichern.



GEFAHR!

Nur qualifiziertes Fachpersonal (Heizungs-, Kälteanlagen- oder Kältemittel- sowie Elektrofachkraft) darf Arbeiten am Gerät und seinen Komponenten durchführen.

■ Kundendienst

Für technische Auskünfte wenden Sie sich bitte an Ihren Fachhandwerker oder an den vor Ort zuständigen Partner des Herstellers.

Roth Wärmepumpen Hotline
Telefon 06466/922-300

■ Gewährleistung

Gewährleistungsbestimmungen finden Sie in Ihren Kaufunterlagen.



HINWEIS

Wenden Sie sich in allen Gewährleistungsangelegenheiten an Ihren Händler.

■ Entsorgung

Bei Außerbetriebnahme des Altgeräts vor Ort geltende Gesetze, Richtlinien und Normen zur Rückgewinnung, Wiederverwendung und Entsorgung einhalten.

■ Lieferumfang

3-Wege-Umschaltventil mit Stellmotor.
Das tun Sie zuerst:

1. Gelieferte Ware auf äußerlich sichtbare Lieferschäden prüfen.
2. Lieferumfang auf Vollständigkeit prüfen.
Etwaige Liefermängel sofort reklamieren.

Umschaltventil 1“ und 5/4“ AG

Montage

Für alle auszuführenden Arbeiten gilt:



HINWEIS

Jeweils die vor Ort geltenden Unfallverhütungsvorschriften, gesetzlichen Vorschriften, Verordnungen und Richtlinien einhalten.



WARNUNG!

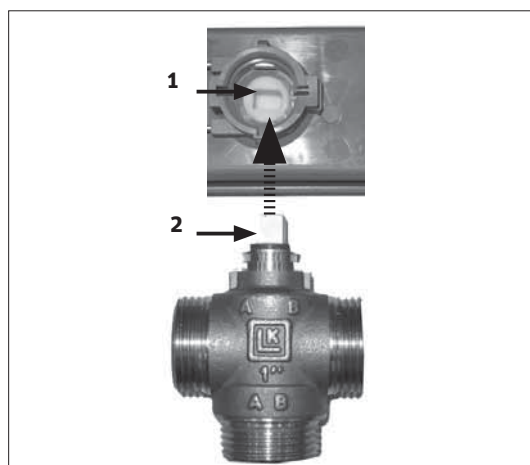
Nur qualifiziertes Fachpersonal darf das Umschaltventil montieren.



Gehen Sie so vor:

1. Umschaltventil so anbringen, dass sich später der Motor über dem Umschaltventil und der Brauchwarmwasser-Ausgang (= Ausgang A) auf der Seite des Anschlusskabels des Motors befindet.

- A** Brauchwarmwasser-Ausgang
(Offen bei anliegendem BUP-Signal)
- B** Heizwasser-Ausgang (stromlos offen)
- AB** Sammelleitung oder Zuleitung

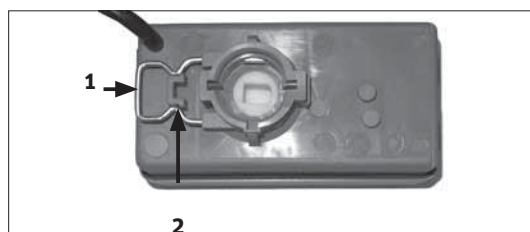


VORSICHT!

Motor darf keinesfalls unter der Ventileinheit montiert werden. Motor muss immer über oder neben der Ventileinheit montiert werden.

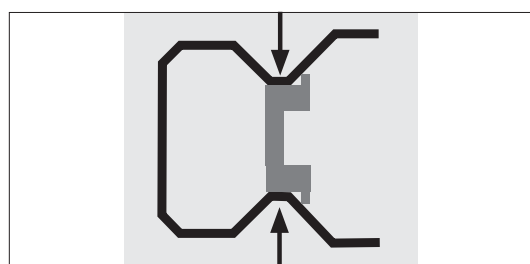
2. Motor vorsichtig von oben auf das Umschaltventil aufstecken. Hierbei die Spindel des Umschaltventils in die Spindelbuchse an der Unterseite des Motors einführen. Die abgerundete Seite zeigt im stromlosen Zustand Richtung B.

- 1** Spindelbuchse an der Unterseite des Motors
- 2** Spindel des Umschaltventils



3. Motor mit dem Bügelstift an der Unterseite des Motors am Umschaltventil fixieren.

- 1** Bügelstift an der Unterseite des Motors
- 2** Nase



VORSICHT!

Bügelstift keinesfalls hinter die Nase drücken. Für richtigen Halt muss der Bügelstift mit beiden Zacken auf der Nase liegen.

4. Elektrische Anschlussarbeiten vornehmen.

Umschaltventil 1“ und 5/4“ AG

Elektrische Anschlussarbeiten



GEFAHR!
Lebensgefahr durch elektrischen Strom!
Elektrische Anschlussarbeiten sind ausschließlich qualifiziertem Elektrofachpersonal vorbehalten.



GEFAHR!
Bei der Installation und Ausführung von elektrischen Arbeiten die einschlägigen EN-, VDE- und/oder vor Ort geltenden Sicherheitsvorschriften beachten.
Technische Anschlussbedingungen des zuständigen Energieversorgungsunternehmens beachten, falls von diesem gefordert!

Gehen Sie so vor:

1. Wärmepumpe und Heizungs- und Wärmepumpenregler spannungsfrei schalten.
2. Gegebenenfalls Fassade der Wärmepumpe entfernen und anschließend elektrischen Schaltkasten der Wärmepumpe öffnen oder Gehäuse des Heizungs- und Wärmepumpenreglers öffnen.



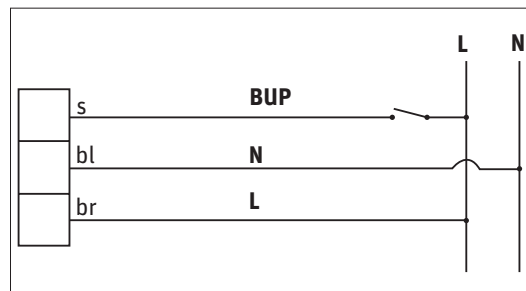
Bedienungsanleitung Ihrer Wärmepumpe.

s = schwarz
bl = blau
br = braun
N = Null-Leiter
L = 230 V-Leiter (von Wärmepumpen-Steuerung)
BUP = von BUP-Klemme des Heizungs- und Wärmepumpenreglers



GEFAHR!
Elektrische Anschlussarbeiten nur gemäß den Vorgaben des Klemmenplans vornehmen.

3. Elektrische Anschlussarbeiten vornehmen.
4. Elektrischen Schaltkasten schließen und Fassade der Wärmepumpe wieder anbringen oder Gehäuse des Heizungs- und Wärmepumpenreglers schließen.
5. Wärmepumpe und Heizungs- und Wärmepumpenregler wieder unter Spannung setzen.



Entlüften

Gehen Sie so vor:

1. Bügelstift an der Unterseite des Motors abziehen und Motor nach oben vom Umschaltventil abheben.
2. Spindel am Umschaltventil um etwa 30° drehen.
3. Am Heizungs- und Wärmepumpenregler das Entlüftungsprogramm starten.

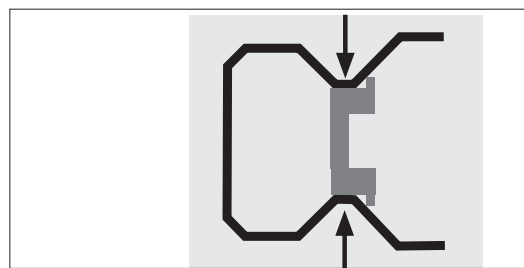


Bedienungsanleitung des Heizungs- und Wärmepumpenreglers.

4. Nach Ablauf des Entlüftungsprogramms die Spindel am Umschaltventil in Ausgangsposition zurückdrehen, den Motor von oben her wieder auf das Umschaltventil aufsetzen und mittels Bügelstift fixieren.



VORSICHT!
Bügelstift keinesfalls hinter die Nase drücken.
Für richtigen Halt muss der Bügelstift mit beiden Zacken auf der Nase liegen:



Umschaltventil 1" und 5/4" AG

■ Betrieb und Wartung

Die Ventileinheit ist wartungsfrei.
Bei Unterbrechung der Stromversorgung bleibt der Ventilkegel in seiner jeweiligen Position stehen.

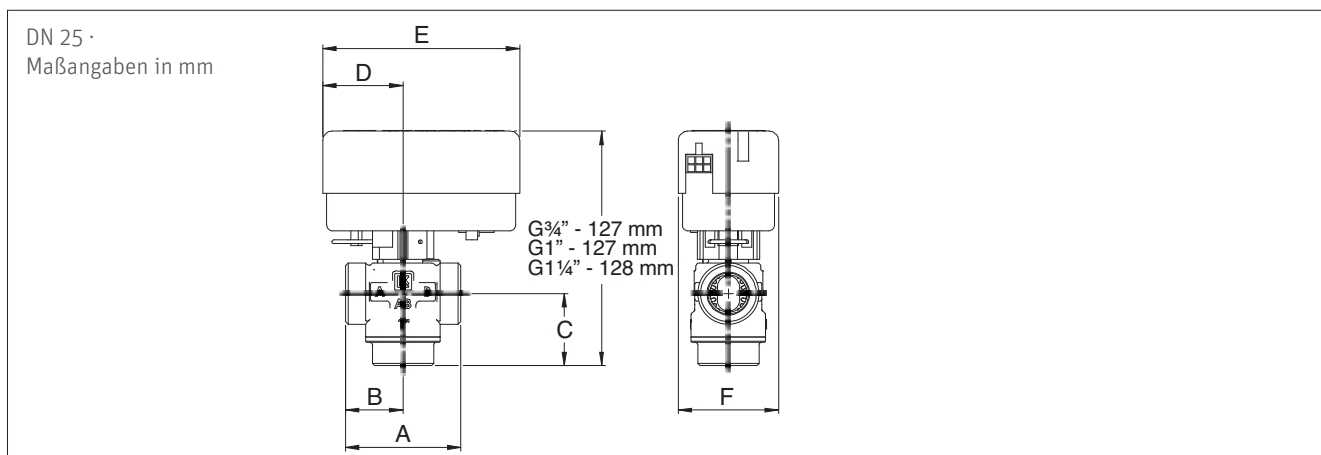
In spannungslosem Zustand kann der Ventilkegel manuell in Mittelposition gebracht werden. (Dies ist vorteilhaft für den Wasserfluss zwischen dem Wärmekreislauf und dem Kreislauf für die Wasserentnahme.)

■ Technische Daten

Arbeitstemperatur Min. 5 °C/Max. 80 °C (90 °C kurzfristig)
Umgebungstemperatur Min. 1 °C/Max. 60 °C
Max. Arbeitsdruck 1,0 MPa (10 bar)
Max. Differenzdruck 100 kPa (1 bar)
Drehwinkel 60°/360°
Medium Wasser-Glykol max. 50 %
Ethanol max. 30 %
Gewindenorm G-Aussengewinde, ISO 228/1
Stellmotor 7 VA, 230 VAC, 50 Hz

Laufzeit 8 Sekunden (60°)
Elektrischer Anschluss Festkabel
Schutzklasse IP 44
Material, Gehäuse Messing EN 12165 CW617N
Material, Innenteile/Welle PPS Komposit
Kabelspezifikation Dimension 3 x 0,75 mm²
Farben des Kabels Blau, Braun, Schwarz
Isolierung PVC
CE (nur Stellmotor)

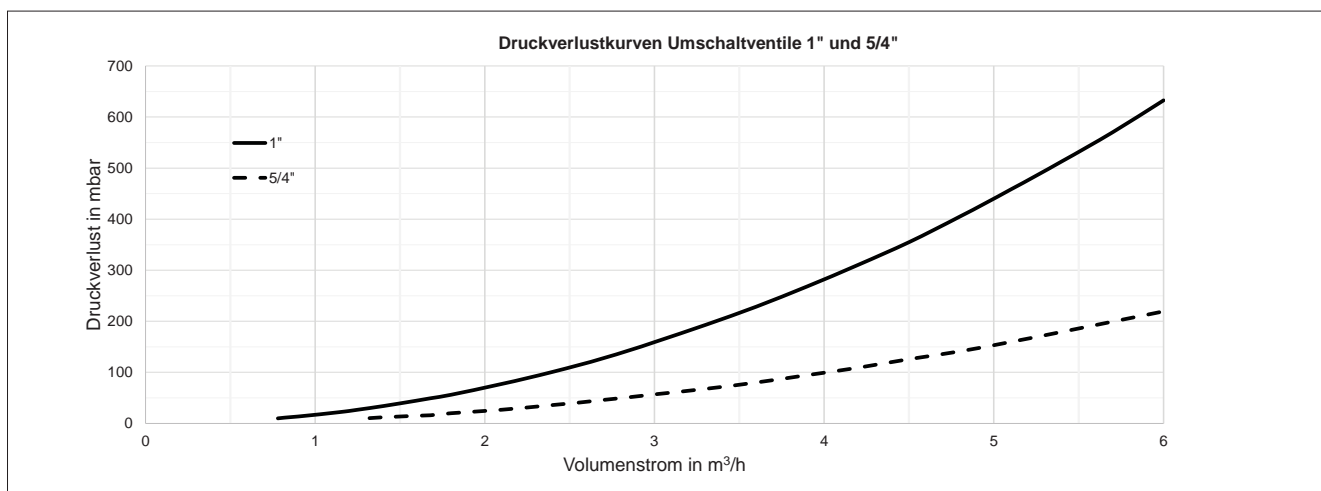
■ Maßbilder



Material-Nr.	Anschluss	Kvs m ³ /h	A	B	C	D	E	F	Gewicht kg
1135004101	G 1"	8,0	62	31	39	43	107	54	0,3
1135004102	G 1 1/4"	13	88	44	48	43	107	54	0,8

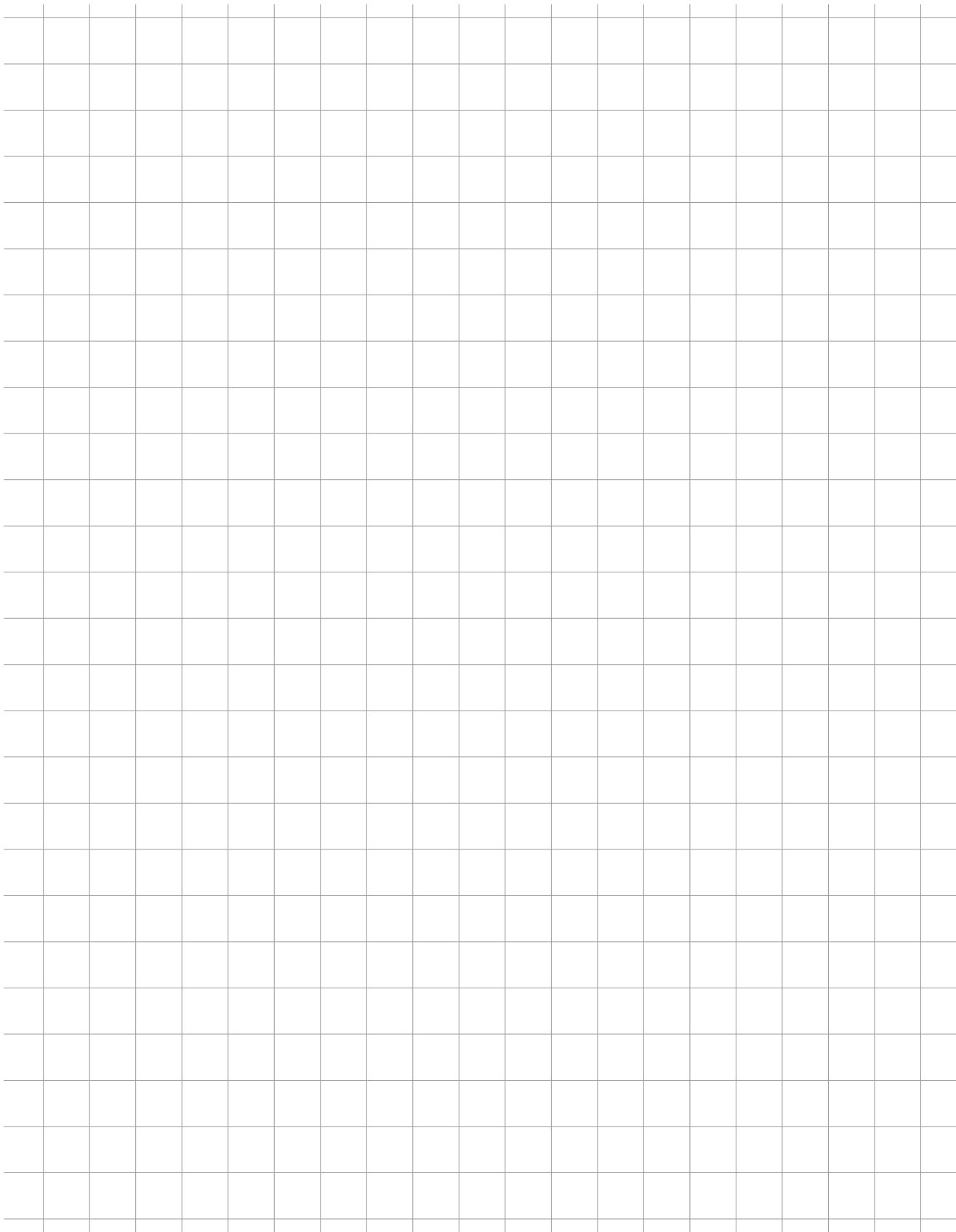
■ Druckverlustkurven

Maßangaben in mm





Notizen



Unsere Stärken

Ihre Vorteile

Innovationsleistung

- > Frühzeitiges Erkennen von Markterfordernissen
- > Eigene Materialforschung und -entwicklung
- > Eigenes Engineering
- > Das Unternehmen ist zertifiziert nach ISO 9001

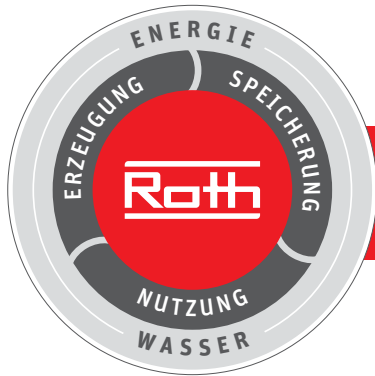
Serviceleistung

- > Flächendeckender, qualifizierter Außendienst
- > Hotline und Projektierungsservice
- > Werkschulungen, Planungs- und Produktseminare
- > Europaweite schnelle Verfügbarkeit aller Produktprogramme unter der Marke Roth
- > Umfangreiche Gewährleistungen

Produktleistung

- > Montagefreundliches, komplettes Produktsystemangebot
- > Herstellerkompetenz für das komplette Produktprogramm im Firmenverbund der Roth Industries

A large, white, stylized version of the Roth logo is centered on the dark background. The logo is composed of the word "Roth" in a bold, sans-serif font, enclosed within a white rectangular border with horizontal lines above and below the text. Below the logo, a human hand is visible, palm up, as if presenting the logo.



Roth Energie- und Sanitärsysteme

Erzeugung

- Solarsysteme <
- Wärmepumpensysteme <

Speicherung

- Speichersysteme für
Trink- und Heizungswasser <
- Brennstoffe und Biofuels <
- Regen- und Abwasser <

Nutzung

- > Flächen-Heiz- und Kühlsysteme
- > Wohnungsstationen
- > Rohr-Installationsysteme
- > Duschsysteme



ROTH WERKE GMBH
 Am Seerain 2
 35232 Dautphetal
 Telefon: 06466/922-0
 Telefax: 06466/922-100
 E-Mail: service@roth-werke.de
www.roth-werke.de

