

Energiesysteme

Wärmepumpen-Pufferspeicher 140

Zubehör für Reihenspufferspeicher



Montage- und Bedienungsanleitung



Leben voller Energie

83018300gDE



Bitte zuerst lesen

Diese Montage- und Bedienungsanleitung gibt Ihnen wichtige Hinweise zum Umgang mit dem Gerät. Sie ist Produktbestandteil und muss in unmittelbarer Nähe des Geräts griffbereit aufbewahrt werden. Sie muss während der gesamten Nutzungsdauer des Geräts verfügbar bleiben. An nachfolgende Besitzer/-innen oder Benutzer/-innen des Geräts muss sie übergeben werden.

Vor Beginn sämtlicher Arbeiten an und mit dem Gerät die Montage- und Bedienungsanleitung lesen. Insbesondere das Kapitel Sicherheit. Alle Anweisungen vollständig und uneingeschränkt befolgen.

Möglicherweise enthält diese Anleitung Beschreibungen, die unverständlich oder unklar erscheinen. Bei Fragen oder Unklarheiten den Werkskundendienst oder den vor Ort zuständigen Partner des Herstellers heranziehen.

Da diese Montage- und Bedienungsanleitung für mehrere Gerätetypen erstellt worden ist, unbedingt die Parameter einhalten, die für den jeweiligen Gerätetyp gelten.

Die Montage- und Bedienungsanleitung ist ausschließlich für die mit dem Gerät beschäftigten Personen bestimmt. Alle Bestandteile vertraulich behandeln. Sie sind urheberrechtlich geschützt. Sie dürfen ohne schriftliche Zustimmung des Herstellers weder ganz noch teilweise in irgendeiner Form reproduziert, übertragen, vervielfältigt, in elektronischen Systemen gespeichert oder in eine andere Sprache übersetzt werden.

Signalzeichen

In der Montage- und Bedienungsanleitung werden Signalzeichen verwendet. Sie haben folgende Bedeutung:



Informationen für Nutzer/-innen.



Informationen oder Anweisungen für qualifiziertes Fachpersonal.



GEFAHR!

Steht für eine unmittelbar drohende Gefahr, die zu schweren Verletzungen oder zum Tod führt.



WARNUNG!

Steht für eine möglicherweise gefährliche Situation, die zu schweren Verletzungen oder zum Tod führen könnte.



VORSICHT!

Steht für eine möglicherweise gefährliche Situation, die zu mittleren oder leichten Verletzungen führen könnte.



ACHTUNG

Steht für eine möglicherweise gefährliche Situation, die zu Sachschäden führen könnte.



HINWEIS

Hervorgehobene Information.



Verweis auf andere Abschnitte in der Montage- und Bedienungsanleitung.



Verweis auf andere Unterlagen des Herstellers.



Inhaltsverzeichnis



Informationen für Nutzer/-innen und qualifiziertes Fachpersonal

Bitte zuerst lesen.....	2
Signalzeichen.....	2



Informationen für Nutzer/-innen

Bestimmungsgemäßer Einsatz.....	4
Haftungsausschluss.....	4
Sicherheit.....	4
Kundendienst.....	4
Gewährleistung/Garantie.....	4
Entsorgung.....	4



Anweisungen für qualifiziertes Fachpersonal

Lieferumfang.....	5
Zubehör.....	5
Aufstellung.....	5
Transport zum Aufstellungsort.....	5
Aufstellung des Speichers.....	5
Speicherentleerung.....	5
Isolation des Speichers und der Anschlüsse.....	6
Technische Daten.....	6
Maßbild.....	7
EG-Konformitätserklärung.....	8



Bestimmungsgemäßer Einsatz

Der Speicher ist ausschließlich bestimmungsgemäß einzusetzen. Das heißt als Pufferspeicher für Heizungswasser in Verbindung mit:

- > Luft/Wasser-Wärmepumpen
- > Sole/Wasser-Wärmepumpen
- > Wasser/Wasser-Wärmepumpen

Haftungsausschluss

Der Hersteller haftet nicht für Schäden, die durch nichtbestimmungsgemäßen Einsatz des Geräts entstehen.

Die Haftung des Herstellers erlischt ferner:

- > wenn Arbeiten am Gerät und seinen Komponenten entgegen den Maßgaben dieser Betriebsanleitung ausgeführt werden,
- > wenn Arbeiten am Gerät und seinen Komponenten unsachgemäß ausgeführt werden,
- > wenn Arbeiten am Gerät ausgeführt werden, die nicht in dieser Betriebsanleitung beschrieben sind, und diese Arbeiten nicht ausdrücklich vom Hersteller schriftlich genehmigt worden sind,
- > wenn das Gerät oder Komponenten im Gerät ohne ausdrückliche, schriftliche Zustimmung des Herstellers verändert, um- oder ausgebaut werden.

Sicherheit

Das Gerät ist bei bestimmungsgemäßem Einsatz betriebssicher. Konstruktion und Ausführung des Geräts entsprechen dem heutigen Stand der Technik, allen relevanten DIN/VDE-Vorschriften und allen relevanten Sicherheitsbestimmungen.

Jede Person, die Arbeiten an dem Gerät ausführt, muss die Betriebsanleitung vor Beginn der Arbeiten gelesen und verstanden haben. Dies gilt auch, wenn die betreffende Person mit einem solchen oder ähnlichen Gerät bereits gearbeitet hat oder durch den Hersteller geschult worden ist



WARNUNG!

Nur qualifiziertes Fachpersonal (Heizungs-, Kälteanlagen- sowie Elektrofachkraft) darf Arbeiten am Gerät und seinen Komponenten durchführen.



HINWEIS

Jeweils die vor Ort geltenden Unfallverhütungsvorschriften, gesetzlichen Vorschriften, Verordnungen und Richtlinien einhalten.

Kundendienst

Für technische Auskünfte wenden Sie sich bitte an Ihren Fachhandwerker oder an den vor Ort zuständigen Partner des Herstellers.



Übersicht „Kundendienst“ in der Betriebsanleitung Wärmepumpe.

Gewährleistung/Garantie

Gewährleistungs- und Garantiebestimmungen finden Sie in Ihren Kaufunterlagen.



HINWEIS

Wenden Sie sich in allen Gewährleistungs- und Garantieangelegenheiten an Ihren Händler.

Entsorgung

Bei Außerbetriebnahme des Altgeräts vor Ort geltende Gesetze, Richtlinien und Normen zur Rückgewinnung, Wiederverwendung und Entsorgung einhalten.



Lieferumfang

> Speicher

Das tun Sie zuerst:

- ① Gelieferte Ware auf äußerlich sichtbare Lieferschäden prüfen.
- ② Lieferumfang auf Vollständigkeit prüfen. Etwaige Liefermängel sofort reklamieren.

Dem am gelieferten Speicher angebrachten Typenschild können Sie entnehmen, um welchen Speichertyp es sich handelt. Die Kurzbezeichnungen bedeuten folgendes:

> UPS = Reihenpufferspeicher, Unterstellvariante

Zubehör

! ACHTUNG
Nur Originalzubehör des Geräteherstellers verwenden.

Elektrische Heizstäbe von 4,5 bis 9 kW anlagenspezifisch auswählen und zusätzlich bestellen.

 Welcher Elektrische Heizstab für den Speicher geeignet ist > siehe Kapitel „Technische Daten“.

Aufstellung

Für alle auszuführenden Arbeiten gilt:

! ACHTUNG
Die Aufstellung muss in einem frostsicheren Raum erfolgen, damit keine Frostschäden am Speicher, an dem Leitungssystem und an den Anschlüssen entstehen können.

i HINWEIS
Stellen Sie den Speicher möglichst nahe am Wärmezeuger auf, damit Wärmeverluste so gering wie

möglich gehalten werden. Achten Sie auf möglichst kurze Leitungslängen zum Verbraucher.


! ACHTUNG
Der Untergrund am Aufstellungsort muss trocken und ausreichend tragfähig sein.

 Übersicht Kapitel „Technische Daten, Gewicht“ zum jeweiligen Gerätetyp

Transport zum Aufstellungsort

Zur Vermeidung von Transportschäden den Speicher (auf der Holzpalette gesichert) mit einem Hubwagen zum endgültigen Aufstellungsort transportieren.

 **WARNUNG!**
Speicher beim Transport unbedingt gegen Verrutschen sichern.

 **WARNUNG!**
Beim Herunterheben von der Holzpalette und beim Transport mit der Sackkarre oder dem Hubwagen besteht Kippgefahr! Personen und Speicher könnten zu Schaden kommen.

- Geeignete Vorsichtsmaßnahmen treffen, die die Kippgefahr ausschließen.

Transport- und Verpackungsmaterial ordnungsgemäß und unter ökologischen Gesichtspunkten entsorgen.

Aufstellung des Speichers

Beachten Sie bei der Aufstellung, dass genügend Abstand zu Wänden und anderen Objekten bleibt, um die Anschlussleitungen montieren zu können.

Speicherentleerung

! ACHTUNG
Bei Entleerung des Speichers ist immer für ausreichende Belüftung zu sorgen.



Isolation des Speichers und der Anschlüsse



HINWEIS

Isolation nach vor Ort geltenden Normen und Richtlinien ausführen.

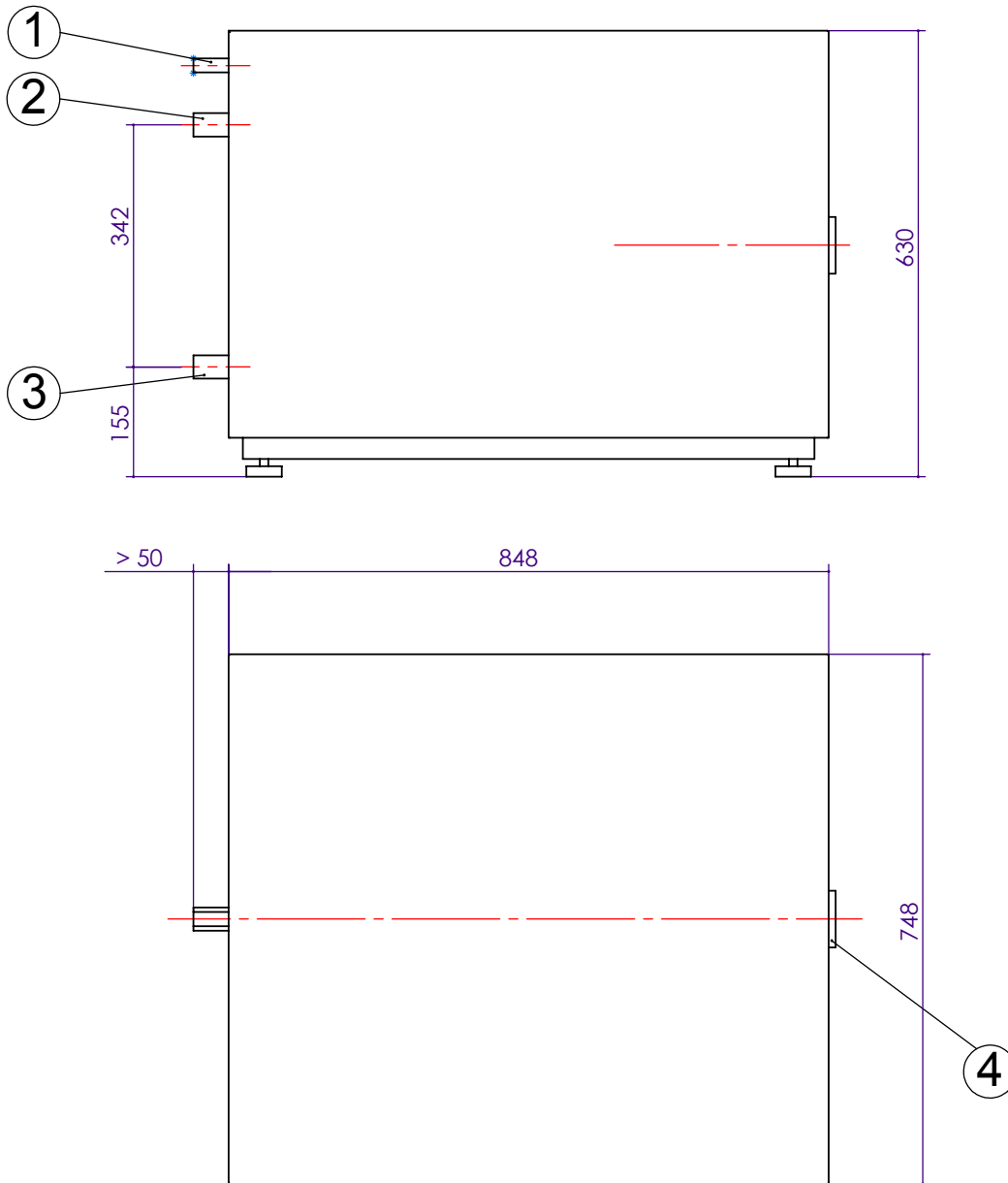
1. Dichtigkeit aller hydraulischen Anschlüsse prüfen. Druckprobe ausführen.
2. Alle Verbindungen und Leitungen **isolieren**.

Technische Daten

Speicherbezeichnung			UPS 140
Typ	Reihenpufferspeicher/Trennpufferspeicher/Trennpufferspeicher		· 1 - 1 ·
Warmwasserbehälter	Energieeffizienzklasse nach ErP	...	A
	Warmhalteverlust nach ErP (bei 65 °C)	W	31
	Speichervolumen nach ErP	l	139
	Max. Betriebsdruck	bar	3
	Prüfdruck	bar	4,5
	Min./Max. Betriebstemperatur	°C	- / 95
Allgemeine Gerätedaten	Maße: Durchmesser/Höhe (Rest siehe Kapitel „Maßbild“)	mm/mm	- / 630
	Kippmaß	mm	-
	Anschlüsse Heizwasser	...	2 x R 1¼" AG
	Anschlüsse Solar	...	-
	Nettogewicht	kg	75
	Heizelement (optional)	...	Roth E-Heizstab 6, 7,5 oder 9 kW
	Anschlüsse Heizelement	...	1 x Rp 1½"
	Maximale Leistung Elektroheizstab	kW	1 x 9,0
Isolierung	Material: PU-Hartschaum/PU-Weichschaum	ja/nein	· 1 ·
	Isolierungsdicke	mm	50
	Blechmantel 1 Folienmantel	ja/nein	· 1 ·



Maßbild



Alle Maße in mm.

Legende: DE819188a

Pos.	Bezeichnung	Dim. UPS 140
1	Fühler/Sicherheitsventil	R 1/2" AG
2	Heizwasser Austritt	R 1 1/4" AG
3	Heizwasser Eintritt	R 1 1/4" AG
4	Muffe für Elektroheizstab	R 1 1/2" IG

Nettogewicht: 75 kg



EG-Konformitätserklärung



EG-Konformitätserklärung gemäß der EG-Maschinen-Richtlinie 2006/42/EG, Anhang II A

Der Unterzeichner bestätigt, dass das (die) nachfolgend bezeichnete(n) Gerät(e) in der von uns in Verkehr gebrachten Ausführung die Anforderungen der harmonisierten EG-Richtlinien, EG-Sicherheitsstandards und produktspezifischen EG-Standards erfüllt (erfüllen).

Bei einer nicht mit uns abgestimmten Änderung des (der) Geräte(s) verliert diese Erklärung ihre Gültigkeit.

Bezeichnung des (der) Gerät(e)s

Roth Wärmepumpen-Pufferspeicher 140

Material-Nr. 1135004035

EG-Richtlinien

2009/125/EG

2010/30/EU

Harmonisierte EN

EN 12897:2006

Firma:

ROTH WERKE GMBH

Am Seerain 2

35232 Dautphetal

Telefon: 06466/922-0

Telefax: 06466/922-100

Wärmepumpen-Hotline: 06466/922-300

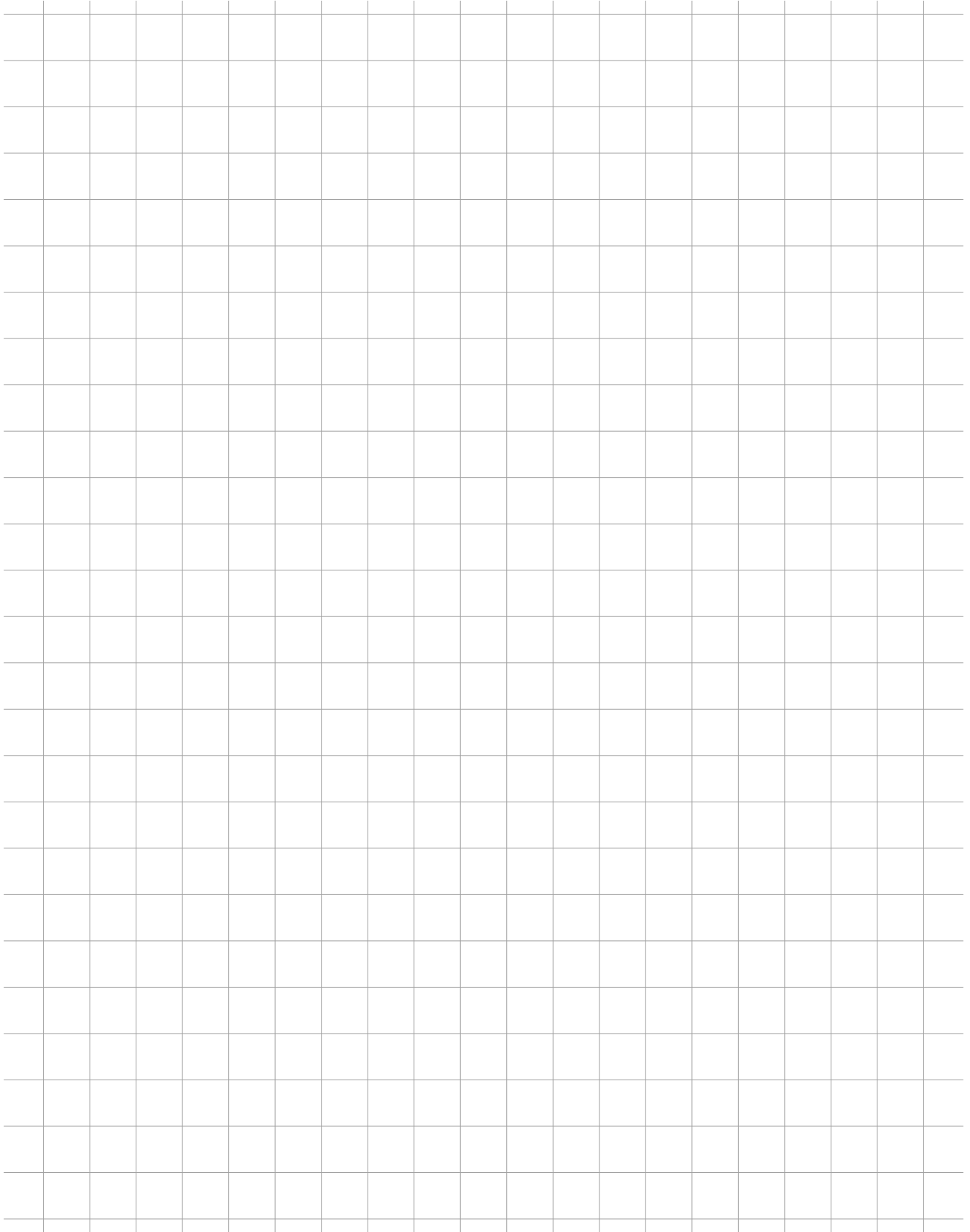
E-Mail: service@roth-werke.de

www.roth-werke.de

Ort, Datum: Dautphetal, 20.02.2017

Unterschrift: Jens Haffner, Leiter F+E Energiesysteme

Notizen





Roth Energie- und Sanitärsysteme

Erzeugung

- > Solarsysteme
- > Wärmepumpensysteme
- > Solar-Wärmepumpen-systeme

Speicherung

- Speichersysteme für
- > Trink- und Heizungswasser
- > Brennstoffe und Biofuels
- > Regen- und Abwasser

Nutzung

- > Flächen-Heiz- und Kühlsysteme
- > Rohr-Installations-systeme
- > Duschsysteme



ROTH WERKE GMBH

Am Seerain 2
 35232 Dautphetal
 Telefon: 06466/922-0
 Telefax: 06466/922-100
 Wärmepumpen-Hotline: 06466/922-300
 E-Mail: service@roth-werke.de
 www.roth-werke.de

