



Hinweise

■ Allgemeine Hinweise

Diese Montage- und Bedienungsanleitung gibt Ihnen wichtige Hinweise zum Umgang mit dem Gerät. Sie ist Produktbestandteil und muss in unmittelbarer Nähe des Geräts griffbereit aufbewahrt werden. Sie muss während der gesamten Nutzungsdauer des Geräts verfügbar bleiben. An nachfolgende Besitzer/-innen oder Benutzer/-innen des Geräts muss sie übergeben werden.

Zusätzlich zu dieser Anleitung muss Ihnen die Anleitung des Heizungs- und Wärmepumpenreglers sowie die Anleitung Ihrer Wärmepumpe vorliegen.

Vor Beginn sämtlicher Arbeiten an und mit dem Gerät die Montage- und Bedienungsanleitung lesen. Insbesondere das Kapitel Sicherheit. Alle Anweisungen vollständig und uneingeschränkt befolgen.

Bei Fragen oder Unklarheiten den Werkskundendienst oder den vor Ort zuständigen Partner des Herstellers heranziehen.

Da diese Anleitung für mehrere Gerätetypen erstellt worden ist, unbedingt die Parameter einhalten, die für den jeweiligen Gerätetyp gelten.

Die Montage- und Bedienungsanleitung ist ausschließlich für die mit dem Gerät beschäftigten Personen bestimmt. Alle Bestandteile vertraulich behandeln. Sie sind urheberrechtlich geschützt. Sie dürfen ohne schriftliche Zustimmung des Herstellers weder ganz noch teilweise in irgendeiner Form reproduziert, übertragen, vervielfältigt, in elektronischen Systemen gespeichert oder in eine andere Sprache übersetzt werden.

■ Signalzeichen

In der Anleitung werden Signalzeichen verwendet. Sie haben folgende Bedeutung:



GEFAHR!
Steht für eine unmittelbar drohende Gefahr, die zu schweren Verletzungen oder zum Tod führt.



WARNUNG!
Steht für eine möglicherweise gefährliche Situation, die zu schweren Verletzungen oder zum Tod führen könnte.



VORSICHT!
Steht für eine möglicherweise gefährliche Situation, die zu mittleren oder leichten Verletzungen führen könnte.



GEFAHR!
Lebensgefahr durch elektrischen Strom.



VORSICHT!
Steht für eine möglicherweise gefährliche Situation, die zu Sachschäden führen könnte.



HINWEIS
Hervorgehobene Information.



Verweis auf andere Abschnitte in der Montage- und Bedienungsanleitung.



Verweis auf andere Unterlagen des Herstellers.

Inhalt

Hinweise	2
Allgemeines	
Anwendung	4
Bestimmungsgemäßer Einsatz	4
Haftungsausschluss	4
Sicherheit	4
Kundendienst	4
Gewährleistung/Garantie	4
Entsorgung	4
Montage	5
Elektrische Anschlussarbeiten	6
Wärmepumpenregler	
Einstellen der Messeinrichtung vornehmen	6
Programmbereich auswählen	7
Auslesen von Wärmemengen und Volumenströmen	8
Technische Daten	9
Maßbilder	10
Klemmenplan	11

Allgemeines

■ Anwendung

BAFA (Bundesamt für Wirtschaft und Ausfuhrkontrolle) geprüfte Wärmemengenerfassung zum Einbau in den Heizwasserkreislauf.



HINWEIS

Diese Wärmemengenerfassung ist nicht als Wärmemengenzähler zur Heizkostenabrechnung geeignet.

■ Bestimmungsgemäßer Einsatz

Das Gerät ist ausschließlich bestimmungsgemäß einzusetzen, das heißt:

- als Wärmemengenerfassung im Heizwasserkreis.

■ Haftungsausschluss

Der Hersteller haftet nicht für Schäden, die durch nicht bestimmungsgemäßen Einsatz des Geräts entstehen.

Die Haftung des Herstellers erlischt ferner:

- wenn Arbeiten am Gerät und seinen Komponenten entgegen den Maßgaben dieser Montage- und Bedienungsanleitung ausgeführt werden.
- wenn Arbeiten am Gerät und seinen Komponenten unsachgemäß ausgeführt werden.

- wenn Arbeiten am Gerät ausgeführt werden, die nicht in dieser Montage- und Bedienungsanleitung beschrieben sind, und diese Arbeiten nicht ausdrücklich vom Hersteller schriftlich genehmigt worden sind.

- wenn das Gerät oder Komponenten im Gerät ohne ausdrückliche, schriftliche Zustimmung des Herstellers verändert, um- oder ausgebaut werden.

■ Sicherheit

Das Gerät ist bei bestimmungsgemäßem Einsatz betriebssicher. Konstruktion und Ausführung des Geräts entsprechen dem heutigen Stand der Technik, allen relevanten DIN/VDE-Vorschriften und allen relevanten Sicherheitsbestimmungen.

Jede Person, die Arbeiten an dem Gerät ausführt, muss die Montage- und Bedienungsanleitung vor Beginn der Arbeiten gelesen und verstanden haben. Dies gilt auch, wenn die betreffende Person mit einem solchen oder ähnlichen Gerät bereits gearbeitet hat oder durch den Hersteller geschult worden ist.

■ Kundendienst

Für technische Auskünfte wenden Sie sich bitte an Ihren Fachhandwerker oder an den vor Ort zuständigen Partner des Herstellers.

Roth Wärmepumpen Hotline
Telefon 06466/922-300

■ Gewährleistung / Garantie

Gewährleistungs- und Garantiebestimmungen finden Sie in Ihren Kaufunterlagen.



HINWEIS

Wenden Sie sich in allen Gewährleistungs- und Garantieangelegenheiten an Ihren Händler.

■ Entsorgung

Bei Außerbetriebnahme des Altgeräts vor Ort geltende Gesetze, Richtlinien und Normen zur Rückgewinnung, Wiederverwendung und Entsorgung einhalten.

Montage

■ Montage



VORSICHT

Die Montage darf nur im Heizwasservorlauf oder Heizwasserrücklauf erfolgen!

Die Montage darf nicht weiter als 1,9 m vom Regler entfernt erfolgen!

Die Montage muss zwischen der Wärmepumpe und den Abgängen Vor- oder Rücklauf zum Heiz- und Brauchwarmwasserkreis erfolgen!



HINWEIS

Auf Flussrichtung achten (siehe Pfeil auf der Messstrecke)!

Auf der Heizwassereintrittsseite in die Messstrecke muss eine Beruhigungsstrecke von mindestens 10 cm eingehalten werden.



HINWEIS

Wird die Umwälzpumpe vor der Messstrecke eingebaut, muss ein Abstand von 0,5 m eingehalten werden!



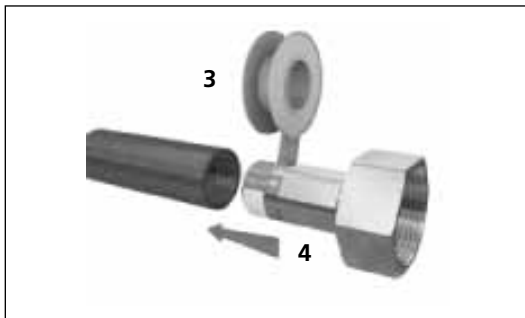
VORSICHT

Der Sensorkopf darf nur wie auf dem Bild dargestellt montiert werden!

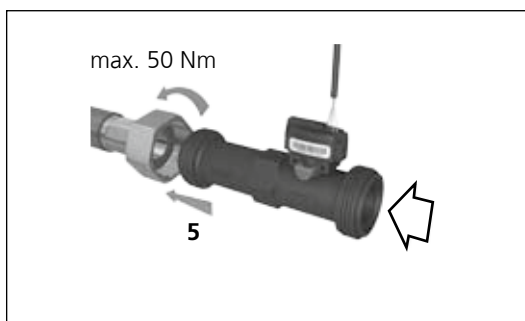
Auf korrekten Sitz der O-Ringe achten!



Sensor mit Kabel (1) in die Messstrecke (2) stecken und mit Sicherungsklipp befestigen.



Verschraubungsteil (4) abdichten, O-Ring in Verschraubungsteil einlegen und mit dem Heizungsrohr (3) verbinden.



Die Wärmemengenerfassung (5) über das Verschraubungsteil an das Rohr anschließen.



VORSICHT

Beim Kunststoffmessrohr mit niedrigem Anzugsmoment (max. 50 Nm) arbeiten, damit eine Beschädigung des Gewindes und des Messrohres vermieden wird. Ein massives Anziehen wie bei Flachdichtungen ist aufgrund der O-Ring-Technologie nicht nötig!



VORSICHT!

Nicht mit Gegenständen in das Loch des Sensors stoßen (etwa mit einer Nadel oder ähnlichem), da hierdurch der Sensor zerstört werden kann.



Elektrische Anschlussarbeiten/ Wärmepumpenregler

■ Elektrische Anschlussarbeiten

Für alle auszuführenden Arbeiten gilt:



GEFAHR

Lebensgefahr durch elektrischen Strom!

Elektrische Anschlussarbeiten sind ausschließlich qualifiziertem Elektrofachpersonal vorbehalten.

Vor dem Öffnen des Gerätes die Anlage spannungsfrei schalten und gegen Wiedereinschalten sichern!



GEFAHR

Bei der Installation und Ausführung von elektrischen Arbeiten die einschlägigen EN-, VDE- und/oder vor Ort geltenden Sicherheitsvorschriften beachten.

1. Anschluss des Sensors an Erweiterungsplatine MDSK gemäß Klemmenplan durchführen.
2. Sensorstecker maximal 1 cm hinter dem Stecker abschneiden und Kabel auf Erweiterungsplatine MDSK aufklemmen.



Klemmenplan

3. Die Erweiterungsplatine MDSK (Lieferumfang) ist bereits auf der Steuerplatine der Wärmepumpe montiert.



Bedienungsanleitung Wärmepumpe „Elektrische Anschlussarbeiten“.



VORSICHT

Eine Kürzung oder Verlängerung des Kabels vom Volumenstromsensor ist nicht zulässig! Ausnahme: zum Entfernen des Steckers, hierzu max. 1 cm hinter dem Stecker abschneiden.

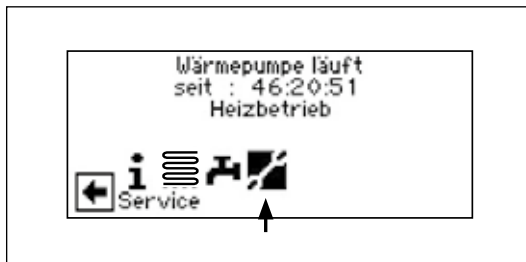
■ Einstellung der Messeinrichtung vornehmen

Hinweise zur Bedienung des Wärmepumpenreglers:



Bedienungsanleitung Wärmepumpenregler

Wärmepumpenregler



Gehen Sie so vor:

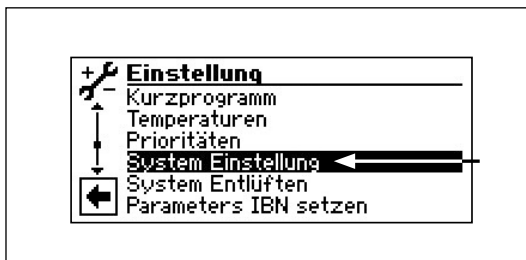
■ Programmbereich auswählen

1. Im Navigationsbildschirm das Symbol ansteuern und auswählen.



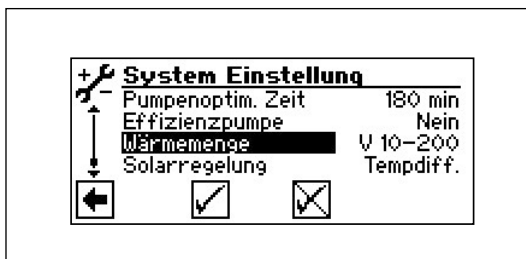
2. Der Bildschirm wechselt in das Menü „Service“.

3. Im Menü „Service“ das Menüfeld „Einstellung“ ansteuern und auswählen.



4. Im Menü „Service Einstellung“ das Menüfeld „System Einstellung“ ansteuern und auswählen.

5. Der Bildschirm wechselt in das Menü „System Einstellung“.



6. Parameter „Wärmemenge“ ansteuern und auswählen. Das jeweilige Eingabefeld wird dunkel hinterlegt.

Einstellwerte:

Werkseinstellung	= Nein
1"	= V 5-100
5/4"	= V 10-200
2"	= V 20-400

Die jeweils benötigte Einstellung finden Sie auf dem Sensorkopf.

7. Einstellung bestätigen.

8. Menü verlassen



HINWEIS

Bei Falscheinstellung wird der Durchfluss nicht korrekt ermittelt und somit sind die Ergebnisse der Wärmemengenerfassung unbrauchbar.



HINWEIS

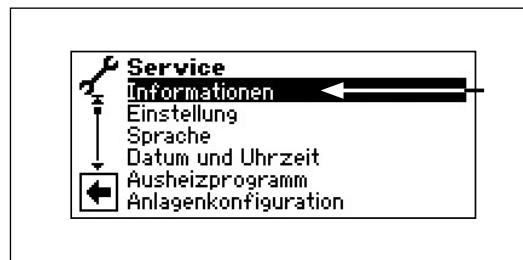
Die Werte werden vom Regler nur alle 2 Stunden gespeichert, somit kann es beim Neustart des Reglers zu einer Differenz der tatsächlich erzeugten Wärmemenge zur angezeigten Wärmemenge kommen.

Wärmepumpenregler

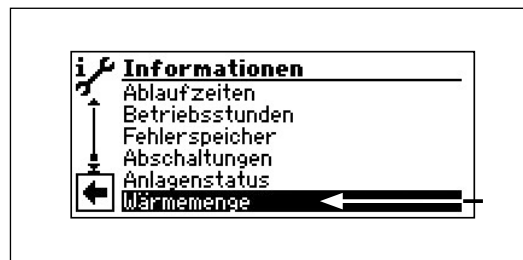
■ Auslesen von Wärmemengen und Volumenströmen

Gehen Sie so vor:

1. Im Menü „Service“ das Menüfeld „Informationen“ auswählen.



2. Der Bildschirm wechselt in das Menü „Informationen“.



3. Der Bildschirm wechselt in das Menü „Wärmemenge“.

Wärmemenge

Angezeigt werden die erfassten Wärmemengen für Heizung, Warmwasser (eventuell Schwimmbad) in kWh, die Summe aus allen und der Durchfluss in l/h.

Die letzte Zeile „seit: ...“ funktioniert gleichzeitig als RESET. Wird sie angeklickt setzt sich der Zähler in dieser Zeile auf Null zurück – so kann die Wärmemenge für einen selbstdefinierten Zeitraum erfasst werden (ab dem angezeigten Datum).



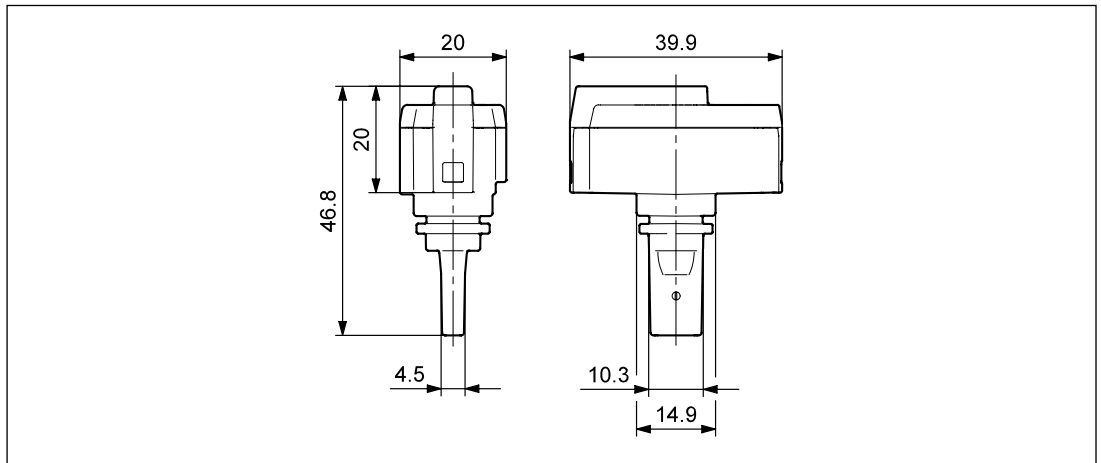
Technische Daten

■ Technische Daten

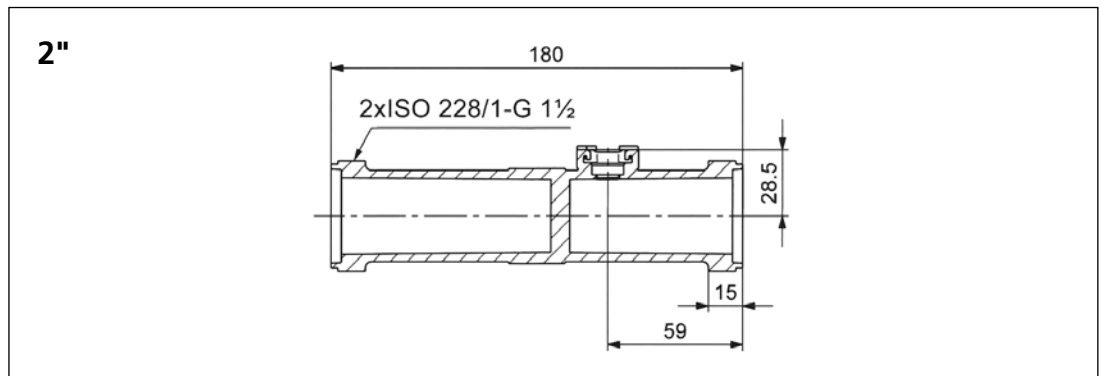
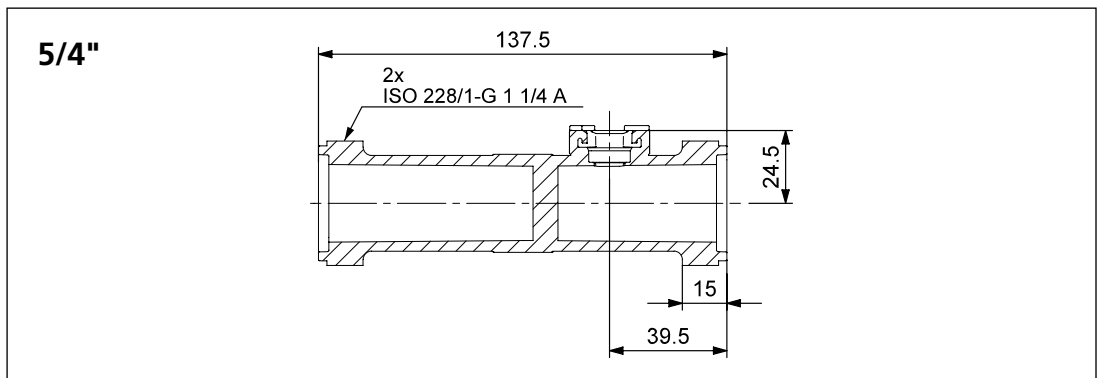
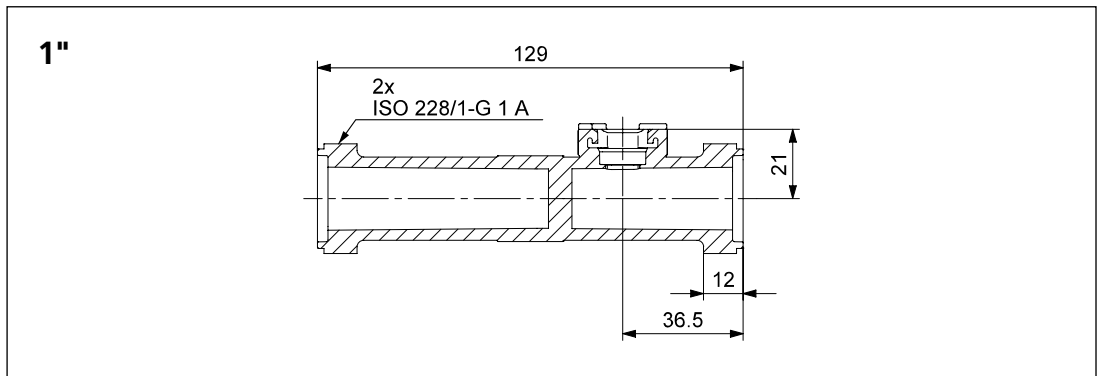
	1"	5/4"	2"
Durchfluss			
Bereich	5 bis 100 l/min	10 bis 200 l/min	20 bis 400 l/min
Temperatur			
Bereich	0 bis 100 °C	0 bis 100 °C	0 bis 100 °C
Medien und Rahmenbedingungen			
Art des Medium	Flüssigkeiten Der Sensor ist verträglich mit aggressiven Mitteln.	Flüssigkeiten Der Sensor ist verträglich mit aggressiven Mitteln.	Flüssigkeiten Der Sensor ist verträglich mit aggressiven Mitteln.
Mediumtemperatur (in Betrieb)	0 bis 100 °C	0 bis 100 °C	0 bis 100 °C
Medium-Höchsttemperatur	-25 bis 120 °C	-25 bis 120 °C	-25 bis 120 °C
Umgebungstemperatur (in Betrieb)	-25 bis 60 °C	-25 bis 60 °C	-25 bis 60 °C
(relative) Feuchtigkeit	0 bis 95 %, nicht kondensierend	0 bis 95 %, nicht kondensierend	0 bis 95 %, nicht kondensierend
Max. Betriebsdruck	6 bar	6 bar	6 bar
Elektrik			
Leistungsaufnahme	<50 mW	<50 mW	<50 mW
Standards			
Schutzklasse	IP 44 (nicht eingebaut IP 20)	IP 44 (nicht eingebaut IP 20)	IP 44 (nicht eingebaut IP 20)

Maßbilder

■ Sensor



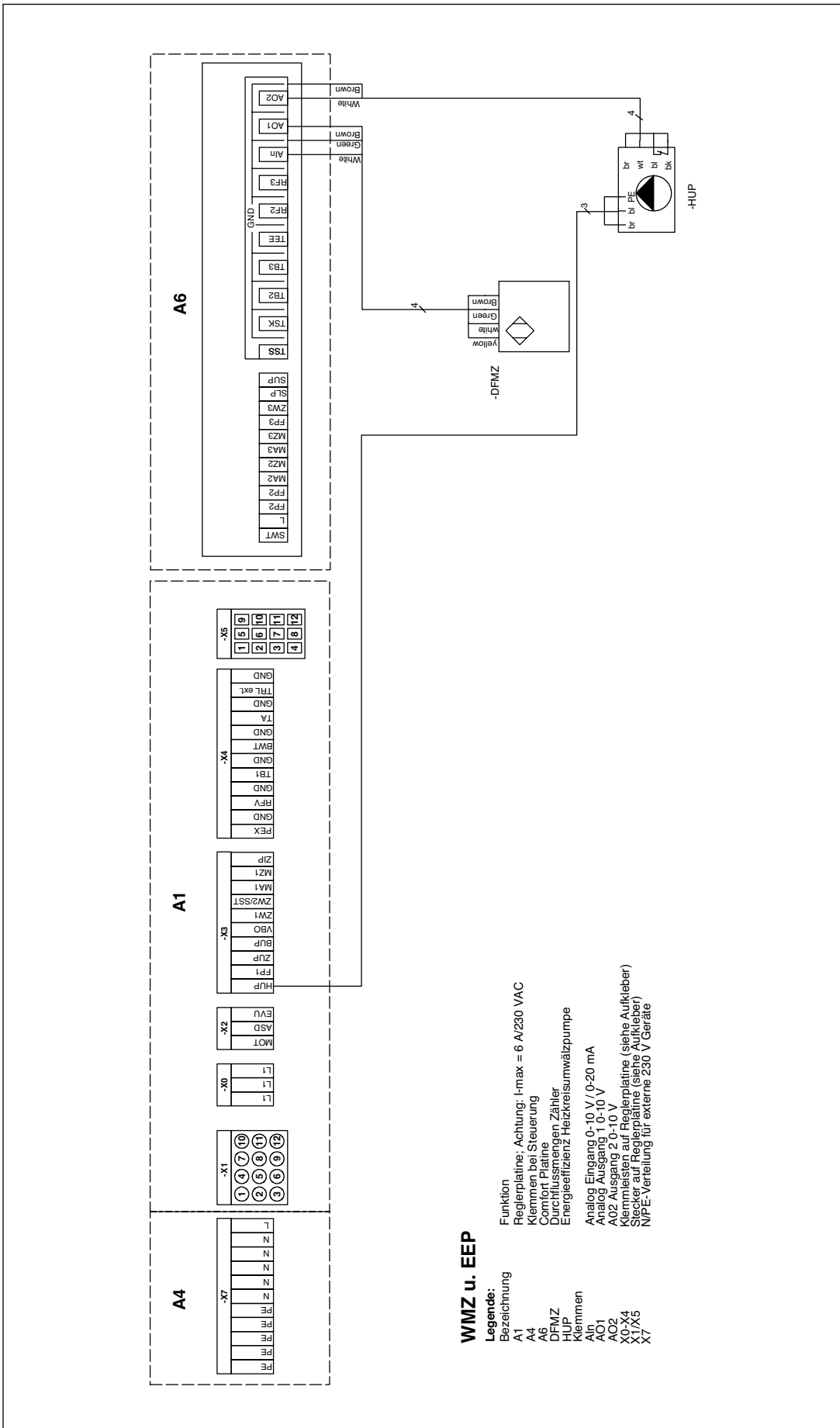
■ Messstrecke ohne Verschraubungsteile



Alle Angaben in mm.

Klemmenplan

■ Klemmenplan WMZ



WMZ u. EEP

- Funktion**
 Reglerplatine; Achtung: I-max = 6 A/230 VAC
 Klemmen bei Steuerung
 Comfort Platine
 Durchflussmengen Zähler
 Energieeffizienz Heizkreiswärmepumpe
 Analog Eingang 0-10 V / 0-20 mA
 Analog Ausgang 1 0-10 V
 AO2 Ausgang 2 0-10 V
 Schmelzeisen auf Reglerplatine (siehe Aufkleber)
 N/PE-Verteilung für externe 230 V Geräte
- Legende:**
- A1
 - A4
 - A6
 - DFMZ
 - HUP
 - Klemmen
 - Aln
 - AO1
 - AO2
 - X0-X4
 - X7-X5



ROTH WERKE GMBH
Am Seerain 2 • 35232 Dautphetal
Telefon 0 64 66/9 22-0 • Telefax 0 64 66/9 22-1 00
Hotline 0 64 66/9 22-3 00
E-Mail service@roth-werke.de • www.roth-werke.de

