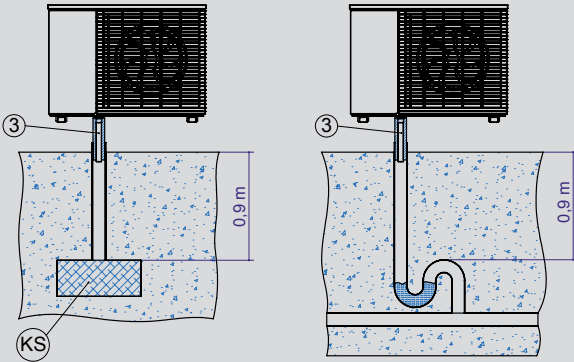


ThermoAura® für Außenaufstellung Luft/Wasser-Wärmepumpe



Montage- und Bedienungsanleitung



Leben voller Energie



Inhaltsverzeichnis

1	Bitte zuerst lesen.....	3
2	Signalzeichen.....	3
3	Bestimmungsgemässer Einsatz	4
4	Haftungsausschluss	4
5	EG-Konformität.....	4
6	Sicherheit	4
7	Kundendienst	6
8	Gewährleistung	6
9	Entsorgung.....	6
10	Funktionsweise von Wärmepumpen	6
11	Einsatzbereich	6
12	Wärmemengenerfassung	6
13	Betrieb.....	6
14	Pflege des Geräts	7
15	Wartung des Geräts	7
	15.1 Jährliche Wartung	7
	15.2 Reinigen und Spülen von Gerätekomponenten	7
16	Störfall.....	7
17	Lieferumfang	8
	17.1 Hauptbauteile	8
18	Aufstellung und Montage	9
	18.1 Anforderungen an den Aufstellungsort	9
	18.2 Transport zum Aufstellungsort	9
	18.3 Vorbereitung der Aufstellung, in Verbindung mit der Wanddurchführung	10
	18.4 Montage mit Wandkonsole.....	10
	18.5 Montage auf Bodenkonsole	10
	18.6 Kondensatablauf.....	11
	18.7 Anschluss an den Heizkreis.....	11
19	Elektrische Anschlussarbeiten	12
20	Druckabsicherung.....	13
21	Überströmventil.....	13
22	Pufferspeicher.....	13
23	Umwälzpumpen.....	13
24	Trinkwarmwasserbereitung	13
25	Trinkwarmwasserspeicher.....	13
26	Spülen, Befüllen und Entlüften der Anlage.....	14
27	Isolation der hydraulischen Anschlüsse	15
28	Inbetriebnahme.....	15
29	Demontage	16
	29.1 Außerbetriebsetzung.....	16
	29.2 Aufschriften	17
	29.3 Rückgewinnung.....	17
	Technische Daten / Lieferumfang.....	18
	Leistungskurven.....	20
	ThermoAura® 5 kW Heizbetrieb	20
	ThermoAura® 7 kW Heizbetrieb	21
	ThermoAura® 9 kW Heizbetrieb	22
	Maßbilder ThermoAura® 5,7 9 kW	23
	Aufstellungspläne	24
	Aufstellung Schutzbereiche	24
	Aufstellungsplan Wandkonsole mit Wanddurchführung.....	25
	Aufstellungsplan Wandkonsole mit hydraulischer Verbindungsleitung	26
	Aufstellungsplan Bodenkonsole mit Wanddurchführung.....	27
	Aufstellungsplan Bodenkonsole mit hydraulischer Verbindungsleitung	28
	Bohrbild für Wandkonsole mit Wanddurchführung.....	29
	Bohrbild für Wandkonsole mit hydraulischer Verbindungsleitung	30
	Ansicht Fundament zu V3 mit Wanddurchführung.....	31
	Ansicht Fundament zu V4 mit hydraulischer Verbindungsleitung	32
	Mindestabstände ThermoAura® 5, 7 und 9 kW	33
	Anschluss Kondensatleitung außerhalb.....	34
	Anschluss Kondensatleitung innerhalb	35
	Küstenaufstellung.....	36
	Stromlaufpläne ThermoAura® 5,7 9 kW	37
	Fertigstellungsanzeige	39
	Grobcheckliste	40
	Verdichterheizung für ThermoAura®	41
	Notizen.....	42



1 Bitte zuerst lesen

Diese Montage- und Bedienungsanleitung gibt Ihnen wichtige Hinweise zum Umgang mit dem Gerät. Sie ist Produktbestandteil und muss in unmittelbarer Nähe des Geräts griffbereit aufbewahrt werden. Sie muss während der gesamten Nutzungsdauer des Geräts verfügbar bleiben. An nachfolgende Besitzer/-innen oder Benutzer/-innen des Geräts muss sie übergeben werden.

Vor Beginn sämtlicher Arbeiten an und mit dem Gerät diese Montage- und Bedienungsanleitung lesen. Insbesondere das Kapitel Sicherheit. Alle Anweisungen vollständig und uneingeschränkt befolgen.

Möglicherweise enthält diese Montage- und Bedienungsanleitung Beschreibungen, die unverständlich oder unklar erscheinen. Bei Fragen oder Unklarheiten den Werkskundendienst oder den vor Ort zuständigen Partner des Herstellers heranziehen.

Da diese Montage- und Bedienungsanleitung für mehrere Gerätetypen erstellt worden ist, unbedingt die Parameter einhalten, die für den jeweiligen Gerätetyp gelten.

Die Montage- und Bedienungsanleitung ist ausschließlich für die mit dem Gerät beschäftigten Personen bestimmt. Alle Bestandteile vertraulich behandeln. Sie sind urheberrechtlich geschützt. Sie dürfen ohne schriftliche Zustimmung des Herstellers weder ganz noch teilweise in irgendeiner Form reproduziert, übertragen, vervielfältigt, in elektronischen Systemen gespeichert oder in eine andere Sprache übersetzt werden.

2 Signalzeichen

In der Montage- und Bedienungsanleitung werden Signalzeichen verwendet. Sie haben folgende Bedeutung:



Informationen für Nutzer/-innen.



Informationen oder Anweisungen für qualifiziertes Fachpersonal.



GEFAHR

Steht für eine unmittelbar drohende Gefahr, die zu schweren Verletzungen oder zum Tod führt.



WARNUNG

Steht für eine möglicherweise gefährliche Situation, die zu schweren Verletzungen oder zum Tod führen könnte.



VORSICHT

Steht für eine möglicherweise gefährliche Situation, die zu mittleren oder leichten Verletzungen führen könnte.



ACHTUNG

Steht für eine möglicherweise gefährliche Situation, die zu Sachschäden führen könnte.



HINWEIS

Hervorgehobene Information.



Feuergefährliche Stoffe



Gefährliche elektrische Spannung

- Voraussetzung einer Handlung.
- ▶ Einschrittige Handlungsaufforderung.

1., 2., 3., ... Nummerierter Schritt innerhalb einer mehrschrittigen Handlungsaufforderung. Reihenfolge einhalten.

- Aufzählung.
- Verweis auf eine weiterführende Information an einer anderen Stelle in der Montage- und Bedienungsanleitung oder in einem anderen Dokument.



ENERGIESPAR-TIPP

Steht für Ratschläge, die helfen, Energie, Rohstoffe und Kosten zu sparen.



3 Bestimmungsgemäßer Einsatz

Das Gerät ist ausschließlich bestimmungsgemäß einzusetzen. Das heißt – nur in Kombination mit dem Hydraulikmodul des Herstellers:

- zum Heizen
- zur Trinkwarmwasserbereitung

Das Gerät darf nur innerhalb seiner technischen Parameter betrieben werden.

→ „Technische Daten/Lieferumfang“



HINWEIS

Betrieb der Wärmepumpe oder Wärmepumpenanlage beim zuständigen Energieversorgungsunternehmen anzeigen.



ACHTUNG

Das Gerät ist nicht für den Einsatz in IT-Netzsystemen geeignet.



VORSICHT

Das Gerät darf nur in Räumen ohne dauernde Zündquellen aufbewahrt werden. Nicht anbohren oder anbrennen!

4 Haftungsausschluss

Der Hersteller haftet nicht für Schäden, die durch nichtbestimmungsgemäßen Einsatz des Geräts entstehen.

Die Haftung des Herstellers erlischt ferner:

- wenn Arbeiten am Gerät und seinen Komponenten entgegen den Maßgaben dieser Montage- und Bedienungsanleitung ausgeführt werden
- wenn Arbeiten am Gerät und seinen Komponenten unsachgemäß ausgeführt werden
- wenn Arbeiten am Gerät ausgeführt werden, die nicht in dieser Montage- und Bedienungsanleitung beschrieben sind, und diese Arbeiten nicht ausdrücklich vom Hersteller schriftlich genehmigt worden sind
- wenn das Gerät oder Komponenten im Gerät ohne ausdrückliche, schriftliche Zustimmung des Herstellers verändert, um- oder ausgebaut werden

5 EG-Konformität

Das Gerät trägt das CE-Zeichen.

→ EG-Konformitätserklärung
(siehe Anleitung Inneneinheit, Hydraulikmodul).

6 Sicherheit

Das Gerät ist bei bestimmungsgemäßem Einsatz betriebssicher. Konstruktion und Ausführung des Geräts entsprechen dem heutigen Stand der Technik, allen relevanten DIN/VDE-Vorschriften und allen relevanten Sicherheitsbestimmungen.

Die im Lieferumfang befindlichen Montage- und Bedienungsanleitungen richten sich an alle Nutzer des Produkts.

Die Bedienung über den Heizungs- und Wärmepumpenregler und Arbeiten am Produkt, die für Endkunden / Betreiber bestimmt sind, sind für alle Altersgruppen von Personen geeignet, die die Tätigkeiten und daraus resultierende Folgen verstehen und die notwendigen Tätigkeiten durchführen können.

Kinder und Erwachsene, die im Umgang mit dem Produkt nicht erfahren sind und die notwendigen Tätigkeiten und daraus resultierenden Folgen nicht verstehen, müssen durch Personen die den Umgang mit dem Produkt verstehen und für die Sicherheit verantwortlich sind eingewiesen und bei Bedarf beaufsichtigt werden.

Kinder dürfen nicht mit dem Produkt spielen.

Das Produkt darf nur durch qualifiziertes Fachpersonal geöffnet werden.

Alle anleitenden Informationen in dieser Montage- und Bedienungsanleitung richten sich ausschließlich an qualifiziertes Fachpersonal.

Nur qualifiziertes Fachpersonal ist in der Lage, die Arbeiten am Gerät sicher und korrekt auszuführen. Bei Eingriffen durch nicht qualifiziertes Personal besteht die Gefahr von lebensgefährlichen Verletzungen und Sachschäden.

- ▶ Sicherstellen, dass das Personal vertraut ist mit den lokalen Vorschriften insbesondere zum sicheren und gefahrenbewussten Arbeiten.
- ▶ Arbeiten an der Elektrik und Elektronik nur von Fachpersonal mit Ausbildung im Bereich „Elektrik“ ausführen lassen.
- ▶ Sonstige Arbeiten an der Anlage nur von qualifiziertem Fachpersonal durchführen lassen, z. B.
 - Heizungsbauer
 - Sanitärinstallateur
 - Kälteanlagenbauer (Wartungsarbeiten)



Jede Person, die Arbeiten an dem Gerät ausführt, muss die jeweils vor Ort geltenden Unfallverhütungs- und Sicherheitsvorschriften einhalten. Dies gilt besonders hinsichtlich des Tragens von persönlicher Schutzkleidung.

Innerhalb der Garantie- und Gewährleistungszeit dürfen Service- und Reparaturarbeiten nur durch vom Hersteller autorisiertes Personal durchgeführt werden.

**GEFAHR**

**Lebensgefahr durch elektrischen Strom!
Elektrische Arbeiten sind ausschließlich qualifiziertem Elektrofachpersonal vorbehalten.**

Vor dem Öffnen des Gerätes die Anlage spannungsfrei schalten und gegen Wiedereinschalten sichern!

Vorhandene Erdungsverbindungen innerhalb von Gehäusen oder auf Montageplatten dürfen nicht verändert werden. Falls dies im Zuge von Reparatur- oder Montagearbeiten dennoch erforderlich sein sollte:

- ▶ Erdungsverbindungen nach Abschluss der Arbeiten wieder in den Originalzustand versetzen.

**WARNUNG**

Sicherheitsaufkleber am und im Gerät beachten.

**WARNUNG**

**Gerät enthält brennbares Kältemittel!
Tritt Kältemittel durch ein Leck aus, besteht Explosionsgefahr. Daher:**

- Anlage abschalten
- Den vom Hersteller autorisierten Kundendienst verständigen.
- Zündquellen fernhalten

**ACHTUNG**

Aus sicherheitstechnischen Gründen gilt:
Das Gerät niemals vom Stromnetz trennen, es sei denn, Gerät wird geöffnet.

**ACHTUNG**

Die Wärmepumpe ausschließlich im Außenbereich aufstellen und nur mit Außenluft als Wärmequelle betreiben. Die luftführenden Seiten dürfen nicht verengt oder zugestellt werden.

→ „Maßbilder“, und „Aufstellungspläne“, zum jeweiligen Gerätetyp

**WARNUNG**

Gerät niemals einschalten, wenn Fassadenteile am Gerät abmontiert sind.

**ACHTUNG**

Eine Einbindung der Wärmepumpe in Lüftungsanlagen ist nicht gestattet. Die Nutzung der abgekühlten Luft zu Kühlzwecken ist nicht erlaubt.

**ACHTUNG**

Die Umgebungsluft am Aufstellungsort der Wärmepumpe, sowie die Luft, die als Wärmequelle angesaugt wird, dürfen keinerlei korrosive Bestandteile enthalten!

Durch Inhaltstoffe (wie Ammoniak, Schwefel, Chlor, Salz, Klärgase, Rauchgase...) können Schäden an der Wärmepumpe auftreten, die bis zum kompletten Ausfall / Totalschaden der Wärmepumpe führen können!

**ACHTUNG**

Durch die Kühlung mit niedrigen Vorlauftemperaturen ist eine Kondensatbildung am Wärmeverteilsystem durch Taupunktunterschreitungen zu erwarten. Ist das Wärmeverteilsystem nicht für diese Betriebsbedingungen ausgelegt, so ist dies durch entsprechende Sicherheitseinrichtungen, z.B. Taupunktwächter (kostenpflichtiges Zubehör) abzusichern.

**HINWEIS**

Werden die Heizflächen zum Heizen und Kühlen genutzt, müssen die Regelventile zum Heizen und Kühlen geeignet sein. Zusätzlich sollte bei Kühlung ein Taupunkt wächter eingesetzt werden.

**HINWEIS**

Durch extreme Witterungsbedingungen, beziehungsweise durch Schwitz- und Kondenswasser verursachte Wasseransammlungen im, am und unter dem Gerät, die nicht über den Kondensatablauf fließen, sind normal und keine Funktionsstörung oder Defekt der Wärmepumpe.



Außerbetriebnahme / Entleeren Heizung

Wird die Anlage / Wärmepumpe Außerbetrieb genommen, oder entleert, nachdem sie schon gefüllt war, muss sichergestellt sein, daß der Verflüssiger und event. vorhandene Wärmetauscher bei Frost vollständig entleert sind. Restwasser in Wärmetauschern und Verflüssiger kann zu Schäden an den Bauteilen führen.

- ▶ Anlage und Verflüssiger vollständig entleeren, Entlüftungsventile öffnen.
- ▶ Bei Bedarf mit Druckluft ausblasen.

7 Kundendienst

Für technische Auskünfte wenden Sie sich bitte an Ihren Fachhandwerker oder an den vor Ort zuständigen Partner des Herstellers:

- **Roth Wärmepumpen-Hotline**
- **Telefon: 06466/922-300**

8 Gewährleistung

Gewährleistungsbestimmungen finden Sie in Ihren Kaufunterlagen.



HINWEIS

Wenden Sie sich in allen Gewährleistungs- und Garantieangelegenheiten an Ihren Händler.

9 Entsorgung

Bei Außerbetriebnahme des Altgeräts vor Ort geltende Gesetze, Richtlinien und Normen zur Rückgewinnung, Wiederverwendung und Entsorgung von Betriebsstoffen und Bauteilen von Kältegeräten einhalten.

→ „Demontage“

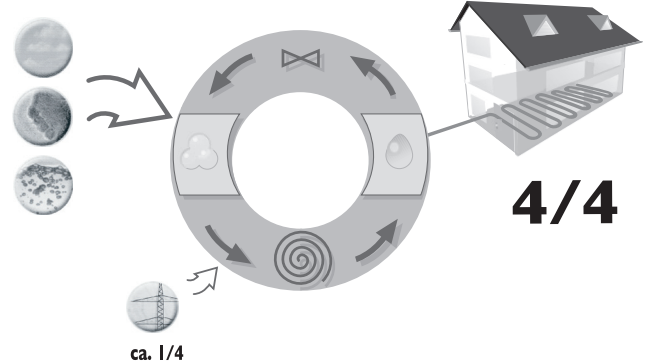
10 Funktionsweise von Wärmepumpen

Wärmepumpen arbeiten nach dem Prinzip eines Kühlschranks: gleiche Technik, nur umgekehrter Nutzen. Der Kühlschrank entzieht Lebensmitteln Wärme. Diese gibt er durch Lamellen an seiner Rückseite an den Raum ab.

Die Wärmepumpe entzieht unserer Umwelt aus der Luft, der Erde oder dem Wasser Wärme. Diese gewonnene Wärme wird im Gerät aufbereitet und an das Heizungswasser weitergegeben. Selbst wenn draußen klirrende Kälte herrscht, holt die Wärmepumpe noch so viel Wärme, wie sie zum Beheizen eines Hauses benötigt.

Beispielskizze einer Sole/Wasser-Wärmepumpe mit Fußbodenheizung:

ca. 3/4



4/4

- 4/4 = Nutzenergie
- ca. 3/4 = Umweltenergie
- ca. 1/4 = zugeführte elektrische Energie

11 Einsatzbereich

Unter Beachtung der Umgebungsbedingungen, Einsatzgrenzen und der geltenden Vorschriften kann jede Wärmepumpe in neu errichteten oder in bestehenden Heizungsanlagen eingesetzt werden.

→ „Technische Daten/Lieferumfang“

12 Wärmemengenerfassung

- Montage- und Bedienungsanleitung des Heizungs- und Wärmepumpenregler.
- Montage- und Bedienungsanleitung Hydraulikmodul.

13 Betrieb

- Montage- und Bedienungsanleitung Hydraulikmodul.



14 Pflege des Geräts

Die Oberflächenreinigung der Außenseiten des Geräts können Sie mit einem feuchten Tuch und handelsüblichen Reinigungsmitteln durchführen.

Keine Reinigungs- und Pflegemittel verwenden, die scheuern, säure- und/oder chlorhaltig sind. Solche Mittel würden die Oberflächen zerstören und möglicherweise technische Schäden am Gerät verursachen.

15 Wartung des Geräts

Der Kältekreis der Wärmepumpe bedarf keiner regelmäßigen Wartung.

Nach der EU-Verordnung (EG) 517/2014 sind Dichtkontrollen und das Führen eines Logbuches bei bestimmten Wärmepumpen vorgeschrieben!

Die Komponenten des Heizkreises und der Wärmequelle (Ventile, Ausdehnungsgefäße, Umwälzpumpen, Filter, Schmutzfänger) sollten bei Bedarf, spätestens jedoch jährlich, durch qualifiziertes Fachpersonal (Heizungs- oder Kälteanlageninstallateure) geprüft beziehungsweise gereinigt werden.

! ACHTUNG

Regelmäßig durch qualifiziertes Fachpersonal prüfen, ob das Kondensat ungehindert aus dem Gerät ablaufen kann. Hierzu die Kondensatwanne im Gerät und den Kondensatablauf regelmäßig auf Verschmutzung / Verstopfung hin prüfen und bei Bedarf reinigen.

Die Luftansaug- und -ausblasöffnungen müssen immer frei von Beeinträchtigungen sein und freigehalten werden. Daher ungehinderte Luftführung regelmäßig kontrollieren. Verengungen oder gar Verstopfungen, die beispielsweise

- beim Aufbringen einer Hausdämmung durch Styroporkugeln
- durch Verpackungsmaterial (Folien, Kartons usw.)
- durch Laub, Schnee, Vereisung oder ähnliche witterungsbedingte Ablagerungen
- durch Vegetation (Büsche, hohe Gräser usw.)
- durch Luftschachtabdeckungen (Fliegenschutzgitter usw.)

auftreten, sind zu verhindern beziehungsweise unverzüglich zu entfernen.

Schutzgittervereisung.

Bei Temperaturen unter dem Gefrierpunkt und gleichzeitig sehr hoher Luftfeuchtigkeit kann es zu Eisbil-

dung am Schutzgitter kommen. Um einen störungsfreien Betrieb zu gewährleisten, muss das Eis in regelmäßigen Abständen entfernt werden!

15.1 Jährliche Wartung

- ▶ Qualität des Heizungswassers analytisch erfassen. Bei Abweichungen von den Vorgaben unverzüglich geeignete Maßnahmen ergreifen.

Am Besten schließen Sie einen Wartungsvertrag mit einer Heizungsinstallationsfirma. Sie wird die nötigen Wartungsarbeiten regelmäßig veranlassen.



WARNUNG

Keine Gegenstände, außer den vom Hersteller erlaubten, zur Beschleunigung des Abtauprozesses verwenden.



HINWEIS

Jede Person, die an dem Kältemittelkreislauf arbeitet, muss einen Befähigungsnachweis von einer Industrie-akkreditierten Stelle vorweisen können.

15.2 Reinigen und Spülen von Gerätekomponenten



VORSICHT

Nur vom Hersteller autorisiertes Kundendienstpersonal darf Gerätekomponenten reinigen und spülen. Dabei dürfen nur Flüssigkeiten verwendet werden, die der Hersteller empfohlen hat.

Nach dem Spülen des Verflüssigers mit chemischem Reinigungsmittel muss eine Neutralisation von Restbeständen und eine intensive Wasserspülung erfolgen. Dabei sind die technischen Daten des jeweiligen Wärmetauscherherstellers zu beachten.

16 Störfall

Im Störfall können Sie die Störursache über das Diagnoseprogramm des Heizungs- und Wärmepumpenreglers auslesen.

- Bedienungsanleitung des Heizungs- und Wärmepumpenregler.



WARNUNG

Nur vom Hersteller autorisiertes Kundendienstpersonal darf Service- und Reparaturarbeiten an den Komponenten des Geräts durchführen.



17 Lieferumfang

ThermoAura® 5, 7 und 9 kW



1 Bus-Kabel, 1 Lastkabel,
1 Steuerkabel.
Kabel wärmepumpenseitig angeklemt.



Im Beipack:

- 1 Kondensatstutzen + 3 Befestigungsschrauben
- 1 Dichtplatte für Bodendurchführung
- 1 langer Torx-Bit für Fassadenschrauben



HINWEIS

Der Außenfühler ist im Lieferumfang des Hydraulikmoduls.

1. Gelieferte Ware auf äusserlich sichtbare Liefer-schäden prüfen.
 2. Lieferumfang auf Vollständigkeit prüfen. Etwaige Liefermängel sofort reklamieren.
- „Technische Daten/Lieferumfang“

Funktionsnotwendiges Zubehör

! ACHTUNG

Nur Originalzubehör des Geräteherstellers verwenden.

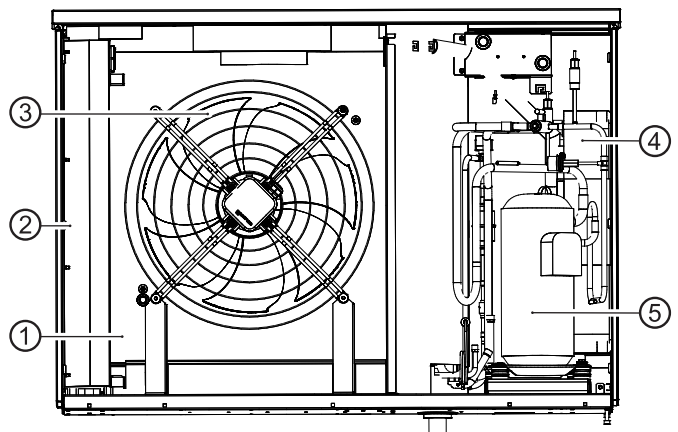
Die Wärmepumpe ist erst mit dem Hydraulikmodul eine funktionsfähige Einheit.

Weiteres Zubehör

- Wanddurchführung mit Schwingungsentkopplung
- Wandkonsole
- Bodenkonsolle
- Schwingungsentkopplung
- Luft- / Magnetschlammabscheider
- Pufferspeicher
- Überströmventil
- Verkleidung für Wandkonsole
- Verkleidung für Bodenkonsolle

Reicht die Kabellänge nicht aus, kann ein Verlängerungssatz bestellt werden.

17.1 Hauptbauteile



- 1 Verdampfer
- 2 Schaltkasten
- 3 Ventilator
- 4 Verflüssiger
- 5 Verdichter



18 Aufstellung und Montage

Für die Geräte ist sowohl eine Bodenaufstellung wie auch eine Wandmontage möglich.

Für alle auszuführenden Arbeiten gilt:

HINWEIS
Jeweils die vor Ort geltenden Unfallverhütungsvorschriften, gesetzlichen Vorschriften, Verordnungen und Richtlinien einhalten.

HINWEIS
Schallangaben des jeweiligen Gerätetyps beachten.

→ „Technische Daten/Lieferumfang“,
Abschnitt „Schall“

18.1 Anforderungen an den Aufstellungsort

- ✓ Nur im Außenbereich von Gebäuden aufstellen.
- ✓ Abstandsmaße sind eingehalten
→ „Maßbilder“, und „Aufstellungspläne“,
zum jeweiligen Gerätetyp
- HINWEIS**
Zu den jeweiligen Aufstellungsplänen bei Luft / Wasser Wärmepumpen müssen die Schallimmissionen der Wärmepumpen beachtet werden. Die jeweils regionalen Vorschriften sind einzuhalten.
- ✓ Freier Luftansaug und Luftausblas ist möglich, ohne das sich ein Luftkurzschluß bildet.
- ✓ Untergrund ist zur Aufstellung des Geräts geeignet:
 - Ebenes und waagerechtes Fundament
 - Untergrund und Fundament sind tragfähig für das Gerätegewicht
- ✓ Fläche im Luftaustrittsbereich der Wärmepumpe ist wasserdurchlässig

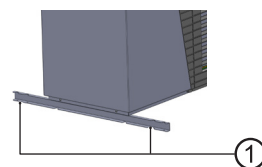
18.2 Transport zum Aufstellungsort

Zur Vermeidung von Transportschäden sollten Sie das Gerät in verpacktem Zustand mit einem Hubwagen, Gabelstapler oder Kran zum endgültigen Aufstellungsort transportieren.

HINWEIS
Zu den jeweiligen Aufstellplänen bei Luft/Wasser Wärmepumpen müssen die Schallemmissionen der Wärmepumpe beachtet werden, die jeweils regionalen Vorschriften sind einzuhalten.



VORSICHT
Beim Transport mit der Befestigungsschiene müssen Schutzhandschuhe getragen werden!



1 Befestigungsschiene



VORSICHT
Beim Transport mit mehreren Personen arbeiten. Gewicht des Geräts berücksichtigen.

→ „Technische Daten/Lieferumfang“
„Allgemeine Gerätedaten“

! ACHTUNG
Bauteile und hydraulische Anschlüsse am Gerät keinesfalls zu Transportzwecken nutzen.

! ACHTUNG
Gerät nicht mehr als maximal 45° neigen (gilt für jede Richtung).



18.3 Vorbereitung der Aufstellung, in Verbindung mit der Wanddurchführung



VORSICHT

Bei der Aufstellung mit mehreren Personen arbeiten.

- ✓ Abstandsmaße zur Wand, zu Wandöffnungen, Fenster, Lichtschächte und dergleichen wurden eingehalten
- „Maßbilder“, „Aufstellungspläne“, und „Aufstellung – Schutzbereiche“, zum jeweiligen Gerätetyp



VORSICHT

Im Luftaustrittsbereich ist die Lufttemperatur ca. 5 K unterhalb der Umgebungstemperatur. Bei bestimmten klimatischen Bedingungen kann sich daher im Luftaustrittsbereich eine Eisschicht bilden.

Wärmepumpe so aufstellen, dass der Luftausblas nicht in Gehwegbereiche mündet.

Um das Außengerät mit dem Innenteil (Hydraulikmodul) zu verbinden, muss für die Wanddurchführung (Zubehör) eine entsprechende Öffnung vorgesehen oder ein Durchbruch erstellt werden, um das KG-Rohr Ø125 mm (= Zubehör Wanddurchführung) einzubringen.

Sollte die Wanddurchführung noch nicht vorhanden sein, kann im Vorfeld auch mit einem handelsüblichen KG-Rohr, Länge 1 m DN 125, gearbeitet werden.



HINWEIS

Wird die Wanddurchführung nicht genutzt, muss das Bus-Kabel durch ein separates Schutzrohr, getrennt von den anderen Kabeln, verlegt werden.

Auch die beiden anderen Kabel müssen bauseitig mittels Leerrohren verlegt werden.



HINWEIS

Mindestwandfläche muss unbedingt beachtet werden.

Aufstellungsplan unbedingt einhalten. Mindestabstände beachten.

18.4 Montage mit Wandkonsole

- Montageanleitung Wandkonsole
- Montageanleitung Wanddurchführung
- „Aufstellungspläne“/Mindestabstände/Bohrbild

Die Wandkonsole ist nur für massive und gleichzeitig tragende Wände geeignet. Bei Holzständerbauweise, bei Verblendungen sollte aufgrund möglicher Körperschallübertragung an die Innenräume die Bodenkonsole zum Einsatz kommen

18.5 Montage auf Bodenkonsole

Es besteht die Möglichkeit einer wandnahen Aufstellung oder einer Freifeld-Aufstellung. Die Wärmepumpe idealerweise windgeschützt aufstellen. Falls dies nicht möglich ist, empfiehlt sich eine Aufstellung quer zur Hauptwindrichtung oder Luftführung mit Hauptwindrichtung.

Das Gerät auf ein tragfähiges, festes und waagerechtes Fundament stellen. Das Fundament darf keine Verbindung zum Gebäude haben. Sicherstellen, dass das Fundament für das Gewicht der Wärmepumpe ausgelegt ist.

- „Montageanleitung Bodenkonsole“
- „Montageanleitung Wanddurchführung“
- „Aufstellungspläne, Mindestabstände/Ansicht Fundament“



HINWEIS

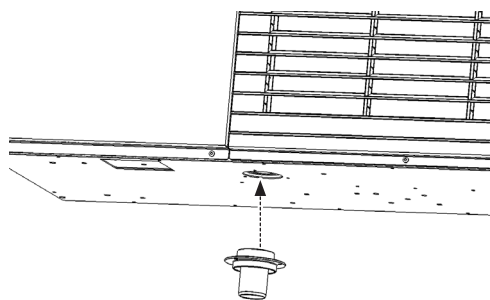
Bei Montage mit Wanddurchführung auf korrekten Wandabstand achten.



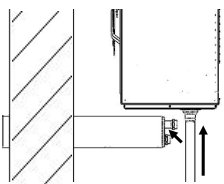
18.6 Kondensatablauf

Das aus der Luft ausfallende Kondenswasser muss über ein Kondensatrohr aus Kunststoff mit mindestens 40 mm Durchmesser frostfrei abgeführt werden. Bei wasserdurchlässigen Untergründen genügt es, das Kondensatwasserrohr senkrecht mindestens 90 cm tief in das Erdreich zu führen.

Den im Lieferumfang des Gerätes befindlichen Kondensatstutzen am Kondensatablauf an der Unterseite des Gerätes mit beiliegenden Schrauben montieren:



1. Im Außenbereich:
Das Kondensatrohr (Zubehör Wanddurchführung) mit dem Kondensatstutzen verbinden.



→ „Montageanleitung Wanddurchführung“

Das Kondensatrohr darf nicht alleine, sondern muss in ein zweites, für die Erdverlegung geeignetes (beispielsweise KG-Rohr) gesteckt werden, bevor es ins Erdreich versenkt wird!

Die Verbindung der beiden Rohre muss abgedichtet werden. Ein Längenausgleich muss möglich sein. Das am Gerät befindliche Rohr darf nicht auf dem Boden aufsitzen, sondern muss sich schieben können.

! ACHTUNG

Eine ausreichende Versickerung des abfließenden Kondensats in das Erdreich muss gewährleistet sein!

2. Nach innen in das Gebäude:
Das Kondensatrohr (Zubehör Wanddurchführung) durch die Wanddurchführung (Zubehör) stecken (Gleitmittel nutzen) und mit den beiliegenden Kunststoffbögen am Kondensatstutzen anschließen.

→ „Montageanleitung Wanddurchführung“

i HINWEIS

Wird das Kondensatrohr nicht nach innen verlegt, müssen die Öffnungen in der Wanddurchführung vorne und hinten mit den beiliegenden Stopfen verschlossen werden.

18.7 Anschluss an den Heizkreis

! ACHTUNG

Schmutz und Ablagerungen im hydraulischen (Bestands-)System können zu Schäden an der Wärmepumpe führen.

- ▶ Sicherstellen, dass Schlammabscheider im hydraulischen System verbaut ist.
- ▶ Vor dem hydraulischen Anschluss der Wärmepumpe hydraulisches System gründlich spülen.

1. Wenn keine Wanddurchführung eingesetzt wird, dann Festverrohrung des Heizkreises im Außenbereich unterhalb der Frostgrenze verlegen.
2. Heizwasser-Austritt (Vorlauf) und Heizwasser-Eintritt (Rücklauf) wärmepumpenseitig mit Absperrrichtungen versehen.

! ACHTUNG

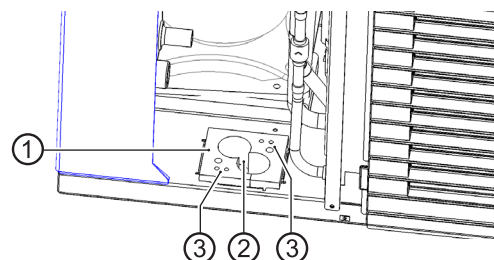
Das Gerät nach dem gerätetypabhängigen Hydraulikschema in den Heizkreis einbinden.

→ Unterlagen Hydraulische Einbindung

i HINWEIS

Prüfen, ob die Querschnitte und Längen der Rohre des Heizkreises (inklusive Erdleitungen zwischen Wärmepumpe und Gebäude!) ausreichend dimensioniert sind.

Die beiliegende Dichtplatte in die Aussparung des Gehäusebodens stecken:



- 1 Dichtplatte
- 2 Heizwasser-Durchführungen
- 3 Elektrokabel Durchführungen



! ACHTUNG

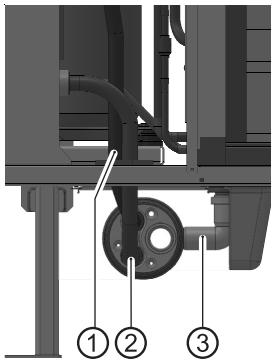
Bei den Anschlussarbeiten die Anschlüsse am Gerät immer gegen Verdrehen sichern, um die Anschlüsse im Innern des Geräts vor einer Beschädigung zu schützen.

- Den Anschluss an die Festverrohrung des Heizkreises über Schwingungsentkopplungen (Edelstahlwellrohre, Zubehör) ausführen. Sie müssen sie installieren, um Körperschallübertragungen auf die Festverrohrung zu vermeiden.

i HINWEIS

Wird eine Bestandsanlage ausgetauscht, dürfen die alten Schwingungsentkopplungen nicht wiederverwendet werden.

→ „Montageanleitung Schwingungsentkopplung“



- 1 Anschluss Heizwasser-Austritt (Vorlauf)
- 2 Anschluss Heizwasser-Eintritt (Rücklauf)
- 3 Kondensatwasserrohr

Die Edelstahlwellrohre durch die Durchführung im Gehäuseboden führen und mit den beiden Rohren in der Wanddurchführung verschrauben.

Erst Vorlauf montieren, dann Rücklauf.

19 Elektrische Anschlussarbeiten

Für alle auszuführenden Arbeiten gilt:



GEFAHR

Lebensgefahr durch elektrischen Strom! Elektrische Arbeiten sind ausschließlich qualifiziertem Elektrofachpersonal vorbehalten.

Vor dem Öffnen des Gerätes die Anlage spannungsfrei schalten und gegen Wiedereinschalten sichern!



WARNUNG

Bei der Installation und Ausführung von elektrischen Arbeiten die einschlägigen EN-, VDE- und/oder vor Ort geltenden Sicherheitsvorschriften beachten.

Technische Anschlussbedingungen des zuständigen Energieversorgungsunternehmens beachten (falls von diesem gefordert)!



ACHTUNG

Rechtsdrehfeld der Lasteinspeisung sicherstellen (Verdichter).

Beim Betrieb mit falscher Drehrichtung des Verdichters können schwere, irreparable Schäden am Verdichter entstehen.



ACHTUNG

Die Leistungsversorgung für die Wärmepumpe muss mit einem allpoligen Sicherungsautomaten mit mindestens 3 mm Kontaktabstand nach IEC 60947-2 ausgestattet werden.

Höhe des Auslösestroms beachten.

→ „Technische Daten/Lieferumfang“,
Abschnitt „Elektrik“

→ Montage- und Bedienungsanleitung Hydraulikmodul



20 Druckabsicherung

→ Montage- und Bedienungsanleitung Hydraulikmodul, Abschnitt „Sicherheitsbaugruppe, Ausdehnungsgefäß“

21 Überströmventil

Setzen Sie bei einer Reihenspeichereinbindung ein Überströmventil ein, um den minimalen Durchsatz des Heizkreis-Volumenstroms durch die Wärmepumpe abzusichern. Das Überströmventil muss so dimensioniert sein, dass bei abgesperrtem Heizkreis der minimale Durchsatz des Volumenstroms durch die Wärmepumpe gewährleistet wird.

22 Pufferspeicher

Die hydraulische Einbindung der Wärmepumpe erfordert im Heizkreis einen Pufferspeicher.

Mindestgröße 60l.

→ Unterlagen Hydraulische Einbindungen

23 Umwälzpumpen

→ Montage- und Bedienungsanleitung Hydraulikmodul

24 Trinkwarmwasserbereitung

Die Trinkwarmwasserbereitung mit der Wärmepumpe benötigt zusätzlich (parallel) zum Heizkreis einen weiteren Heizwasserkreis. Bei der Einbindung darauf achten, dass die Trinkwarmwasserladung nicht durch den Pufferspeicher des Heizkreises geführt wird.

→ Unterlagen Hydraulische Einbindung

25 Trinkwarmwasserspeicher

Soll die Wärmepumpe Trinkwarmwasser bereiten, müssen Sie spezielle Trinkwarmwasserspeicher in die Wärmepumpenanlage einbinden. Das Speichervolumen so auswählen, dass auch während einer EVU-Sperrzeit die benötigte Trinkwarmwassermenge zur Verfügung steht.



HINWEIS

Die Wärmetauscherfläche des Trinkwarmwasserspeichers muss so dimensioniert sein, dass die Heizleistung der Wärmepumpe mit möglichst kleiner Spreizung übertragen wird.

Trinkwarmwasserspeicher aus unserer Produktpalette bieten wir Ihnen gerne an. Sie sind optimal auf Ihre Wärmepumpe abgestimmt.



HINWEIS

Trinkwarmwasserspeicher so in die Wärmepumpenanlage einbinden, wie es dem für Ihre Anlage passenden Hydraulikschema entspricht.

→ Unterlagen Hydraulische Einbindung



26 Spülen, Befüllen und Entlüften der Anlage

→ Montage- und Bedienungsanleitung Hydraulikmodul

! ACHTUNG

Vor Inbetriebnahme muss die Anlage absolut luftfrei sein.

Ungeeignete Qualität des Füll- und Ergänzungswassers im Heizkreis

Der Wirkungsgrad der Anlage und die Lebensdauer des Wärmeerzeugers und der Heizungskomponenten hängen entscheidend von der Qualität des Heizungswassers ab.

Wenn die Anlage mit unbehandeltem Trinkwasser befüllt wird, fällt Calcium als Kesselstein aus. An den Wärmeübertragungsflächen der Heizung entstehen Kalkablagerungen. Der Wirkungsgrad sinkt und die Energiekosten steigen. Im Extremfall werden die Wärmetauscher beschädigt.

Qualität Heizungswasser

i HINWEIS

- Detaillierte Informationen enthält unter anderem die VDI-Richtlinie 2035 „Vermeidung von Schäden in Warmwasserheizanlagen“.
 - erforderlicher pH-Wert: 8,2 ... 10;
bei Aluminium-Werkstoffen:
pH-Wert: 8,2 ... 8,5
- Anlage ausschließlich mit vollentsalztem Heizungswasser (VE-Wasser) oder mit VDI 2035 entsprechendem Wasser befüllen (salzarme Fahrweise der Anlage).

Vorteile der salzarmen Fahrweise:

- geringe korrosionsfördernde Eigenschaften
 - keine Bildung von Kesselstein
 - ideal für geschlossene Heizkreisläufe
 - idealer pH-Wert durch Eigenalkalisierung nach Befüllung der Anlage
- Falls sich die benötigte Wasserqualität nicht einstellt, eine Fachfirma hinzuziehen, die sich auf die Behandlung von Heizungswasser spezialisiert hat.
- Ein Anlagenbuch für Warmwasser-Heizungsanlagen führen, in dem relevante Planungsdaten eingetragen werden (VDI 2035).

Frostschutzmittel im Heizkreis

Bei außen aufgestellten Luft/Wasser-Wärmepumpen ist es nicht notwendig, ein Wasser-Frostschutzgemisch in den Heizkreis einzufüllen.

Die Wärmepumpen besitzen Sicherheitseinrichtungen, die ein Einfrieren des Wassers verhindern, auch wenn die Heizung ausgeschaltet ist. Voraussetzung ist, dass die Wärmepumpe eingeschaltet bleibt und nicht vom Stromnetz getrennt wird. Bei Frostgefahr werden die Umwälzpumpen angesteuert.

Falls Frostschutzmittel eingefüllt wird, sind folgende Punkte zu beachten, je nach Konzentration des Gemisches:

- Heizleistung der Wärmepumpe reduziert sich
- COP Wert wird schlechter
- Bei bauseits eingesetzten Umwälzpumpen reduziert sich die Förderleistung, bei integrierten Umwälzpumpen nimmt die angegebene freie Pressung ab
- Die Materialverträglichkeit der eingesetzten Komponenten mit dem Frostschutzgemisch muss sichergestellt sein

Überwachung

Von entscheidender Bedeutung ist die analytische Erfassung und Überwachung der entsprechenden Wasserwerte

und der zugesetzten Konditionierungswirkstoffe. Deshalb sollten sie mit entsprechenden Wasserprüfgeräten regelmäßig überwacht werden.

Heizkreis füllen und entlüften

1. Heizkreis füllen und am höchsten Punkt entlüften.
2. Zusätzlich Entlüftungsventil am Verflüssiger der Wärmepumpe öffnen. Verflüssiger entlüften.



27 Isolation der hydraulischen Anschlüsse

Verrohrung des Heizkreises, der Kondensatleitung im Außenbereich frostsicher, dampfdiffusionsdicht und UV-beständig isolieren.



HINWEIS

Isolation nach vor Ort geltenden Normen und Richtlinien ausführen.

1. Dichtigkeit aller hydraulischen Anschlüsse prüfen. Druckprobe ausführen.
2. Alle Anschlüsse, Verbindungen und Leitungen des Heizkreises isolieren.
3. Gerät muss umseitig komplett geschlossen sein, um den Nagetierschutz sicherzustellen.

28 Inbetriebnahme



WARNUNG

Das Gerät darf nur mit geschlossenen Fassadeinsparungen in Betrieb genommen werden.



HINWEIS

Die Inbetriebnahme muss während des Heizbetriebes der Wärmepumpe erfolgen.

1. Gründliche Installationskontrolle vornehmen und Grobcheckliste abarbeiten.

→ Grobcheckliste

Durch die Installationskontrolle beugen Sie Schäden an der Wärmepumpenanlage vor, die durch unsachgemäß ausgeführte Arbeiten entstehen können.

Vergewissern Sie sich, dass.

- das **Rechtsdrehfeld** der Lasteinspeisung (Verdichter) sichergestellt ist
- **Aufstellung und Montage** der Wärmepumpe nach den Vorgaben dieser Montage- und Bedienungsanleitung ausgeführt sind
- die Elektroinstallationen sach- und fachgerecht ausgeführt worden sind
- für den Verdichter ein allpoliger Sicherungsautomat installiert worden ist. Er muss mindestens 3 mm Kontaktabstand nach IEC 60947-2 aufweisen
- der Heizkreis gespült, befüllt und gründlich entlüftet ist
- alle Schieber und Absperreinrichtungen des Heizkreises geöffnet sind
- alle Rohrsysteme und Komponenten der Anlage dicht sind

2. Fertigstellungsanzeige für Wärmepumpenanlagen sorgfältig ausfüllen und unterschreiben.

→ Homepage des Herstellers

3. Innerhalb Deutschlands und Österreichs: Fertigstellungsanzeige für Wärmepumpenanlagen und Grobcheckliste an den zuständigen Partner des Herstellers senden.

Übersicht „Kundendienst“

4. Die Inbetriebnahme der Wärmepumpenanlage wird durch vom Hersteller autorisiertes Kundendienstpersonal durchgeführt. Sie ist kostenpflichtig!



29 Demontage



GEFAHR

**Lebensgefahr durch elektrischen Strom!
Elektrische Arbeiten sind ausschließlich
qualifiziertem Elektrofachpersonal vorbe-
halten.**

**Vor dem Öffnen des Gerätes die Anlage
spannungsfrei schalten und gegen Wieder-
einschalten sichern!**



WARNUNG

**Gerät enthält brennbares Kältemittel!
Tritt Kältemittel durch ein Leck aus, be-
steht Explosionsgefahr. Daher:**

- Anlage abschalten
- Den vom Hersteller autorisierten Kunden-
dienst verständigen
- Zündquellen fernhalten



WARNUNG

**Nur qualifiziertes Heizungs- oder Kälteanla-
genfachpersonal darf das Gerät aus der An-
lage ausbauen.**



HINWEIS

Jede Person, die an dem Kältemittelkreislauf
arbeitet, muss einen Befähigungsnachweis
von einer Industrie-akkreditierten Stelle vor-
weisen können.



ACHTUNG

Gerätekomponenten, Kältemittel und Öl ent-
sprechend den geltenden Vorschriften, Nor-
men und Richtlinien der Wiederverwendung
zuführen oder sachgerecht entsorgen.

29.1 Außerbetriebsetzung

Für die Außerbetriebsetzung ist es besonders wichtig,
dass der Techniker sich mit allen Details der Entsor-
gungsgeräte gut auskennt. Es wird empfohlen, dass
alle Kältemittel zurückgewonnen werden.

Vor der Entsorgung sind Öl- und Kältemittelproben zu
nehmen, wenn das Kältemittel aufbereitet werden soll.



HINWEIS

Wichtig ist, dass dort, wo die Arbeit durchge-
führt werden soll, Strom zur Verfügung steht.

- Machen Sie sich vertraut mit den Geräten und ih-
rer Funktion.
- Machen Sie das zu entsorgende Gerät spannungs-
frei.
- Stellen Sie vor Beginn der Entsorgungsprozedur si-
cher, dass:
 - mechanische Hilfsmittel für den Transport von
Kältemittelflaschen, falls erforderlich, verfügbar
sind
 - persönliche Schutzausrüstung verfügbar ist und
sachgerecht benutzt wird
 - der Absaugprozeß ständig durch eine sachkun-
dige Person überwacht wird
 - Entsorgungsstation und Kältemittelflaschen den
entsprechenden Richtlinien genügen
- Führen Sie einen Pump-down-Zyklus durch, wenn
möglich.
- Wenn ein Vakuum nicht erreicht werden kann, sau-
gen Sie über eine Sammelleitung ab, so dass Kälte-
mittel aus allen Teilen der Anlage entfernt werden
kann.
- Stellen Sie sicher, dass die Kältemittelflasche vor
Beginn der Absaugung auf der Waage steht.
- Schalten Sie das Entsorgungsgerät an und verfah-
ren sie nach den Angaben des Herstellers.
- Stellen Sie sicher, dass Recyclingflaschen nicht
überfüllt werden (nie mehr als 80 % der Flüssigfüll-
menge).
- Überschreiten Sie nie den zulässigen Betriebsüber-
druck der Recyclingflasche, auch nicht kurzzeitig.
- Wenn die Recyclingflaschen ordnungsgemäß gefüllt
und der Prozess abgeschlossen wurde, stellen Sie si-
cher, dass die Flaschen und Geräte umgehend von
der Anlage entfernt und alle Absperrventile geschlos-
sen werden.
- Zurückgewonnenes Kältemittel darf nicht in andere
Systeme gefüllt werden, bevor es gereinigt und unter-
sucht wurde.

29.2 Aufschriften

Geräte sind entsprechend zu kennzeichnen, dass sie
außer Betrieb gesetzt wurden und dass das Kältemit-
tel entfernt wurde. Diese Kennzeichnung muss mit Da-
tum versehen und unterschrieben werden. Es ist si-
cherzustellen, dass ein Hinweis auf brennbare Kälte-
mittel auf den Geräten ist.



29.3 Rückgewinnung

Wenn Kältemittel zwecks Reparatur oder Außerbetriebsetzung abgesaugt wird, ist darauf zu achten, dass dies sicher geschieht. Wenn Kältemittel in Flaschen gefüllt wird, ist sicherzustellen, dass nur hierfür geeignete Kältemittelflaschen verwendet werden. Es ist sicherzustellen, dass ausreichend Kältemittelflaschen für die Füllmenge der Anlage bereitstehen. Alle verwendeten Kältemittelflaschen müssen für das abzusaugende Kältemittel bestimmt und entsprechend gekennzeichnet sein (d. h. spezielle Recyclingflaschen für die Rückgewinnung von Kältemittel). Die Kältemittelflaschen müssen ein Sicherheitsventil und fest angebrachte Absperrventile enthalten und in gutem Zustand sein. Leere Recyclingflaschen sind evakuiert und sollten vor dem Absaugprozess gekühlt werden, wenn dies möglich ist. Die Entsorgungsgeräte müssen in gutem Zustand sein und für die Rückgewinnung brennbarer Kältemittel geeignet sein. Eine Anleitung zu den einzelnen Schritten der Rückgewinnungsprozedur muss dem Gerät beiliegen. Zusätzlich muss eine kalibrierte Waage zur Verfügung stehen, auch diese in gutem Zustand. Schläuche müssen mit leckagefreien Kupplungen ausgestattet und in gutem Zustand sein. Bevor das Entsorgungsgerät benutzt wird, ist zu überprüfen, dass es in gutem Zustand ist, dass die Wartungsintervalle eingehalten wurden und dass zugehörige elektrische Geräte abgedichtet sind, um eine Entzündung im Falle einer Kältemittelleckage zu vermeiden. Im Zweifel ist der Hersteller zu Rate zu ziehen. Das zurückgewonnene Kältemittel ist in einer ordnungsgemäßen Recyclingflasche an den Lieferanten zurückzugeben. In Kältemittelflaschen dürfen Kältemittel nicht vermischt werden. Wenn Kompressoren oder Kompressoröl entsorgt werden sollen, ist sicherzustellen, dass sie bis zu einem ausreichenden Unterdruck evakuiert wurden, um dafür zu sorgen, dass sich im Öl kein brennbares Kältemittel mehr befindet. Bevor der Kompressor zum Hersteller zurückgeschickt wird, muss dieser evakuiert werden. Dieser Vorgang darf nur durch eine elektrische Beheizung des Kompressorgehäuses beschleunigt werden. Wenn Öl aus einer Anlage abgelassen wird, hat dies mit der angemessenen Vorsicht zu erfolgen.



Technische Daten/Lieferumfang

Wärmepumpenart	Sole/Wasser Luft/Wasser Wasser/Wasser	• zutreffend — nicht zutreffend	
Aufstellungsort	Innen Außen	• zutreffend — nicht zutreffend	
Konformität		CE	
Leistungsdaten	Heizleistung/COP bei		
	A7/W35 Normpunkt nach DIN EN14511-x: 2013	2 Verdichter 1 Verdichter	kW ... kW ...
	A7/W45 Normpunkt nach DIN EN14511-x: 2013	2 Verdichter 1 Verdichter	kW ... kW ...
	A2/W35 Betriebspunkt nach DIN EN14511-x: 2013	2 Verdichter 1 Verdichter	kW ... kW ...
	A10/W35 Betriebspunkt nach DIN EN14511-x: 2013	2 Verdichter 1 Verdichter	kW ... kW ...
	A-7/W35 Betriebspunkt nach DIN EN14511-x: 2013	2 Verdichter 1 Verdichter	kW ... kW ...
	A-15/W65	2 Verdichter 1 Verdichter	kW ... kW ...
Einsatzgrenzen	Heizkreis		°C
	Wärmequelle		°C
	zusätzliche Betriebspunkte		°C
Schall	Schalldruckpegel Innen (im Freifeld in 1 m Abstand um die Maschine gemittelt)		dB(A)
	Schalldruckpegel Außen (im Freifeld in 1 m Abstand um Luftanschlüsse gemittelt) (2 x 1 m originaler gerader Luftkanal)		dB(A)
	Schalleistungspegel Innen		dB(A)
	Schalleistungspegel Außen		dB(A)
Wärmequelle	Luftvolumenstrom bei maximaler externer Pressung		m³/h
	Maximaler externer Druck		Pa
Heizkreis	Volumenstrom: minimaler Durchsatz nominaler Durchsatz A7/W35 nach DIN EN14511-x: 2013 maximaler Durchsatz		l/h
	Druckverlust Wärmepumpe Δp Volumenstrom		bar l/h
	Freie Pressung Wärmepumpe Δp Volumenstrom		bar l/h
	Inhalt Pufferspeicher		l
	3-Wegeventil Heizung/Brauchwarmwasser		...
Allgemeine Gerätedaten	Maße (siehe Maßbild zur angegebenen Baugröße)		Baugröße
	Gewicht gesamt		kg
	Anschlüsse Heizkreis		...
	Brauchwarmwasserladekreis		...
	Kältemittel Kältemitteltyp Füllmenge		... kg
	Freier Querschnitt Luftkanäle		mm
	Querschnitt Kondensatwasserschlauch/Länge aus Gerät		mm m
Elektrik	Spannungscodes allpolige Absicherung Wärmepumpe **)		... A
	Spannungscodes Absicherung Steuerspannung **)		... A
	Spannungscodes Absicherung Elektroheizelement **)		... A
	Wärmepumpe effektive Leistungsaufnahme im Normpunkt A7/W35 nach DIN EN14511-x: 2013: Leistungsaufnahme Stromaufnahme $\cos\phi$		kW A ...
	Maximaler Maschinenstrom innerhalb der Einsatzgrenzen		A
	Anlaufstrom: direkt mit Sanftanlasser		A A
	Schutzart		IP
	Leistung Elektroheizelement 3- 2- 1-phasig		kW kW kW
	Bauteile Umwälzpumpe Heizkreis bei nominalem Durchsatz: Leistungsaufnahme Stromaufnahme		kW A
Sicherheitseinrichtungen	Sicherheitsbaugruppe Heizkreis Sicherheitsbaugruppe Wärmequelle		im Lieferumfang: • ja — nein
Heizungs- und Wärmepumpenregler			im Lieferumfang: • ja — nein
Steuer- und Fühlerleitung			im Lieferumfang: • ja — nein
Kraftkabel zum Gerät			im Lieferumfang: • ja — nein
Elektronischer Sanftanlasser			integriert: • ja — nein
Ausdehnungsgefäße	Heizkreis: Lieferumfang Volumen Vordruck		• ja — nein l bar
Überströmventil			integriert: • ja — nein
Schwingungsentkopplungen	Heizkreis		im Lieferumfang: • ja — nein

DE813517b

*) abhängig von Bauteiltoleranzen und Durchfluss ***) örtliche Vorschriften beachten n. n. = nicht nachweisbar w. w. = wahlweise

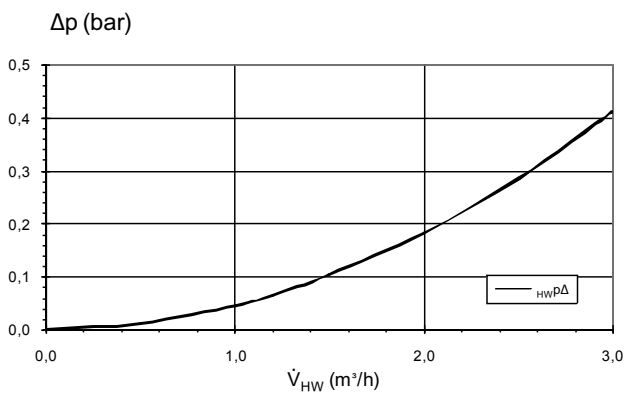
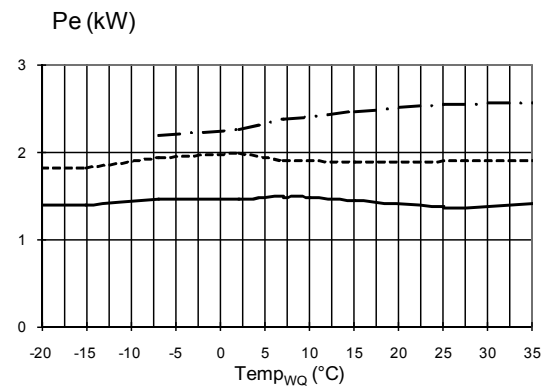
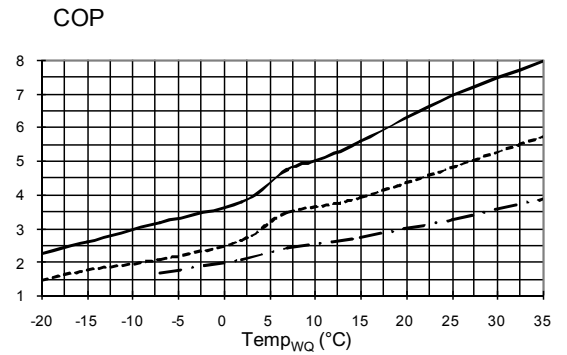
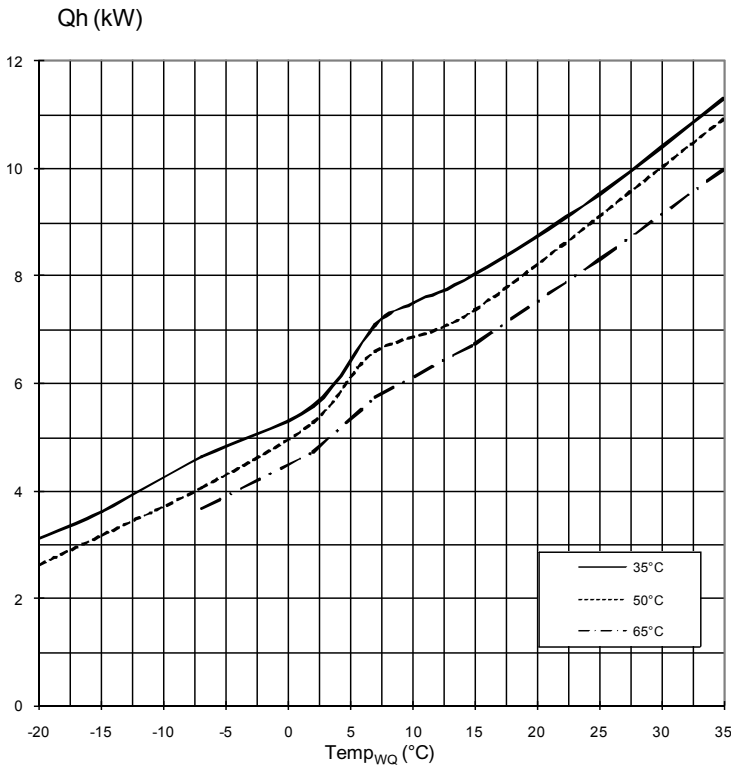
1) Heizwasser Rücklauf 2) Heizwasser Vorlauf: Leistungsdaten und Einsatzgrenzen gelten für saubere Wärmetauscher



	ThermoAura® 5 kW	ThermoAura® 7 kW	ThermoAura® 9 kW
	— • —	— • —	— • —
	— •	— •	— •
	•	•	•
	—	—	—
	7,1 4,8	8,5 4,3	10,1 4,12
	—	—	—
	6,8 3,8	8,4 3,5	9,9 3,50
	—	—	—
	5,6 3,8	7,7 3,8	9,0 3,60
	—	—	—
	7,5 5,0	10,5 5,1	11,3 4,50
	—	—	—
	4,6 3,2	6,3 3,2	7,5 3,12
	—	—	—
	20 ¹ – 62 ²	20 ¹ – 62 ²	20 ¹ – 60 ²
	-20 – 35	-20 – 35	-20 – 35
	A> -7 / 70 ²	A> -7 / 70 ²	A> -2 / 70 ²
	—	—	—
	45	45	50
	—	—	—
	57	57	62
	3000	3000	3500
	—	—	—
	900 1200 1500	1200 1600 2000	1600 2000 2500
	0,066 1200	0,055 1600	0,076 2000
	— —	— —	— —
	—	—	—
	—	—	—
	141	146	149
	G1“	G1“	G1“
	—	—	—
	R290 0,95	R290 1,1	R290 1,17
	—	—	—
	— —		
	—	—	—
	—	—	—
	—	—	—
	1,5 3,2 0,66	2,0 4,1 0,71	2,5 5,0 0,72
	4	5,5	7,0
	— 20	— 22	— 24
	24	24	24
	— — —	— — —	— — —
	— —	— —	— —
	— —	— —	— —
	•	•	•
	•	•	•
	•	•	•
	— — —	— — —	— — —
	—	—	—
	—	—	—
	81354c	813542c	813549a



Leistungskurven ThermoAura® 5 kW Heizbetrieb

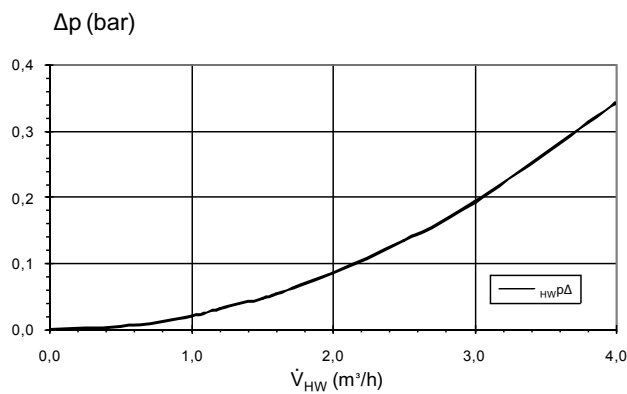
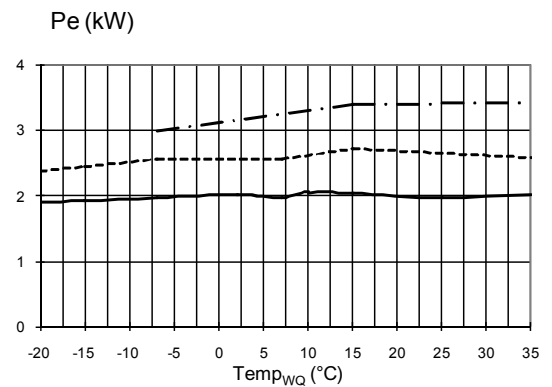
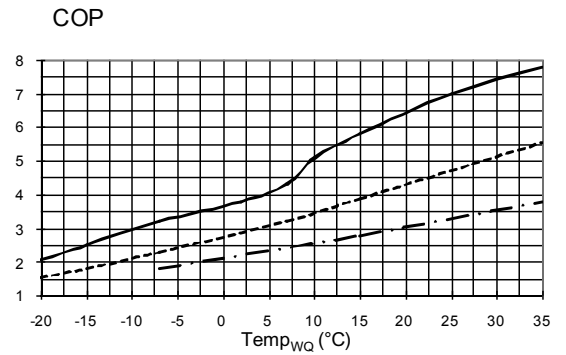
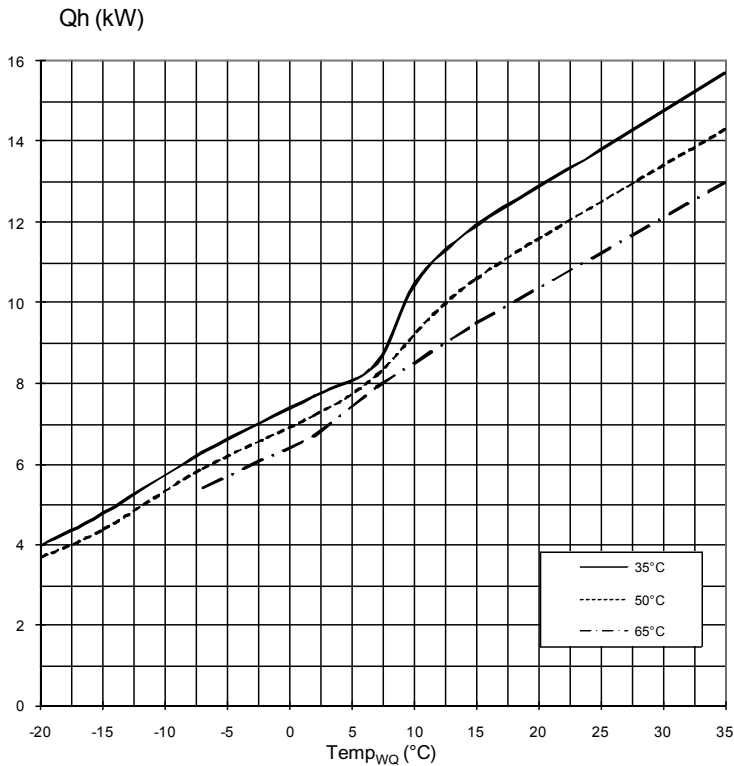


Legende:

- \dot{V}_{HW} Volumenstrom Heizwasser
- Temp_{wq} Temperatur Wärmequelle
- Qh Heizleistung
- Pe Leistungsaufnahme
- COP Coefficient of performance/Leistungszahl
- Δp_{HW} Druckverlust Wärmepumpe
- VD Verdichter



Leistungskurven ThermoAura® 7 kW Heizbetrieb

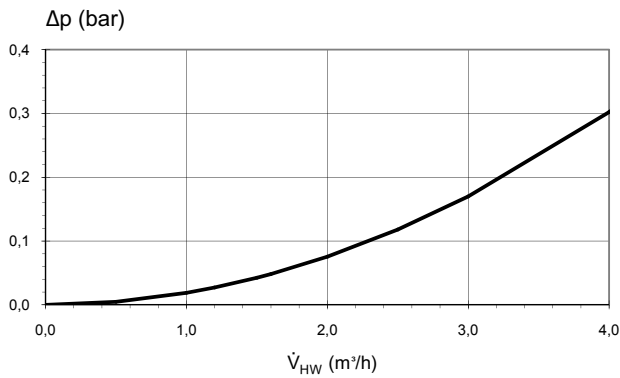
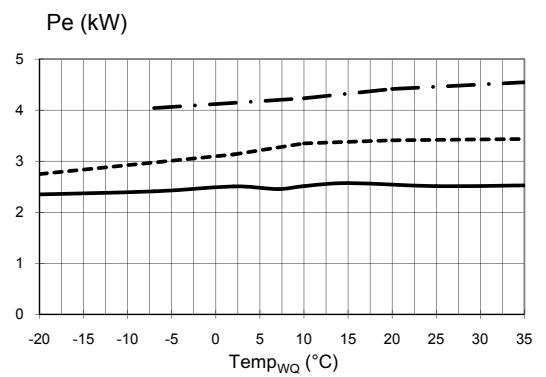
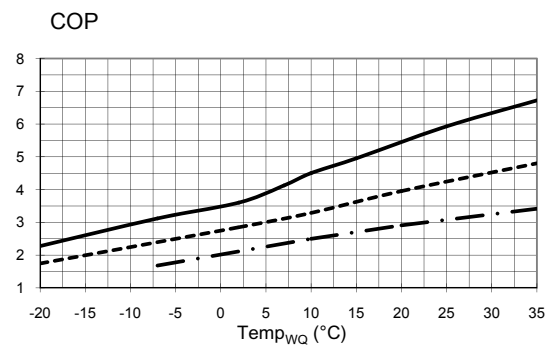
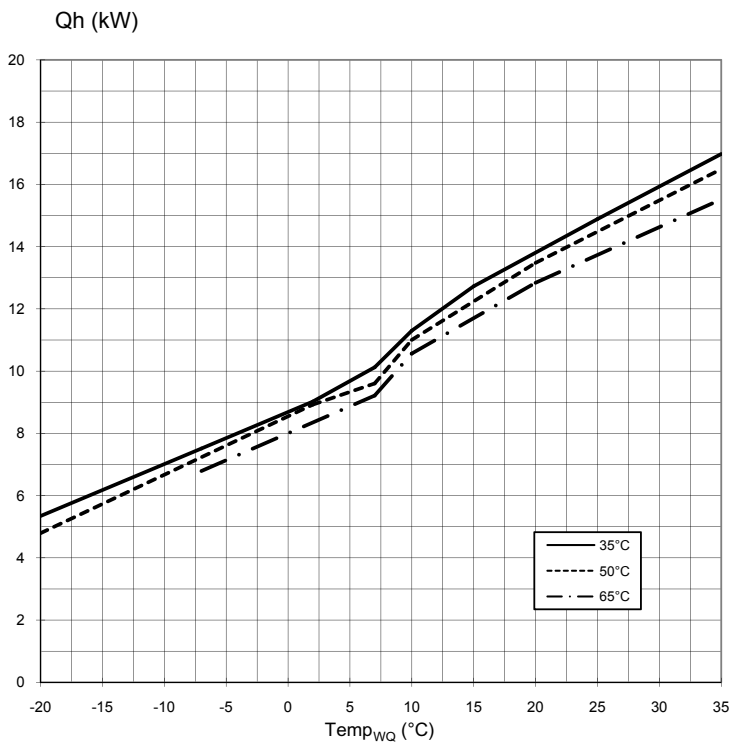


Legende:

- V_{HW} Volumenstrom Heizwasser
- Temp_{wq} Temperatur Wärmequelle
- Q_h Heizleistung
- Pe Leistungsaufnahme
- COP Coefficient of performance/Leistungszahl
- Δp_{HW} Druckverlust Wärmepumpe
- VD Verdichter



Leistungskurven ThermoAura® 9 kW Heizbetrieb

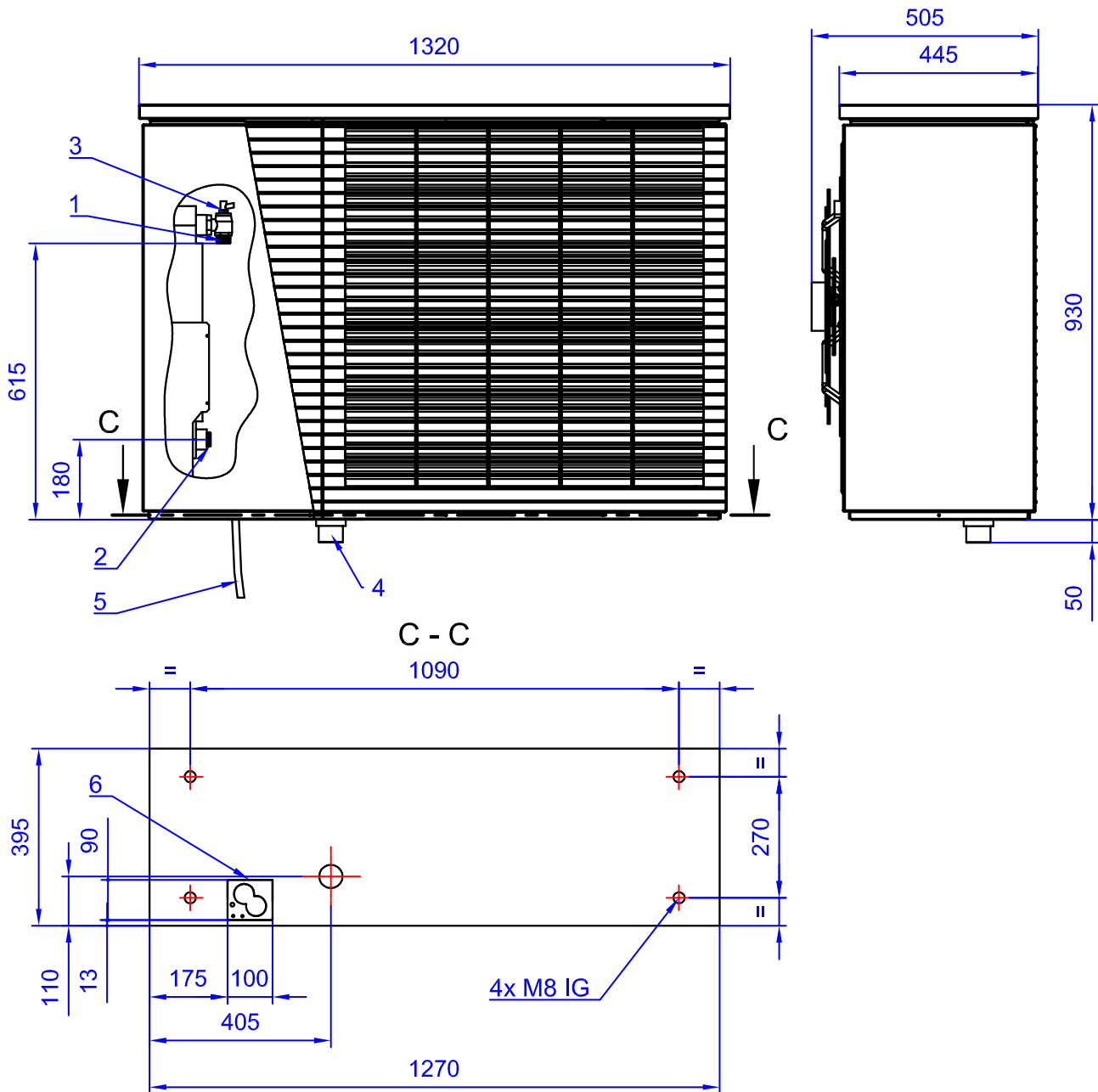


Legende:

- \dot{V}_{HW} Volumenstrom Heizwasser
- Temp_{wq} Temperatur Wärmequelle
- Qh Heizleistung
- Pe Leistungsaufnahme
- COP Coefficient of performance/Leistungszahl
- Δp_{HW} Druckverlust Wärmepumpe
- VD Verdichter



Maßbilder ThermoAura® 5, 7, 9 kW



Alle Maße in mm.

- A Vorderansicht
- B Seitenansicht
- C-C Schnitt (Grundplatte)

- 1 Heizwasservorlauf G1" DIN ISO 228 flachdicht
- 2 Heizwasserrücklauf G1" DIN ISO 228 flachdicht
- 3 Entlüfter
- 4 Stutzen (im Beipack) für Kondensatablaufrohr DN 40
- 5 Kabel für Leistung, Steuerung, BUS, Länge ~ 8 m ab Gerät
- 6 Durchführung für Vor- und Rücklauf und Kabel (im Beipack)



Aufstellung Schutzbereiche ThermoAura® 5, 7, 9 kW

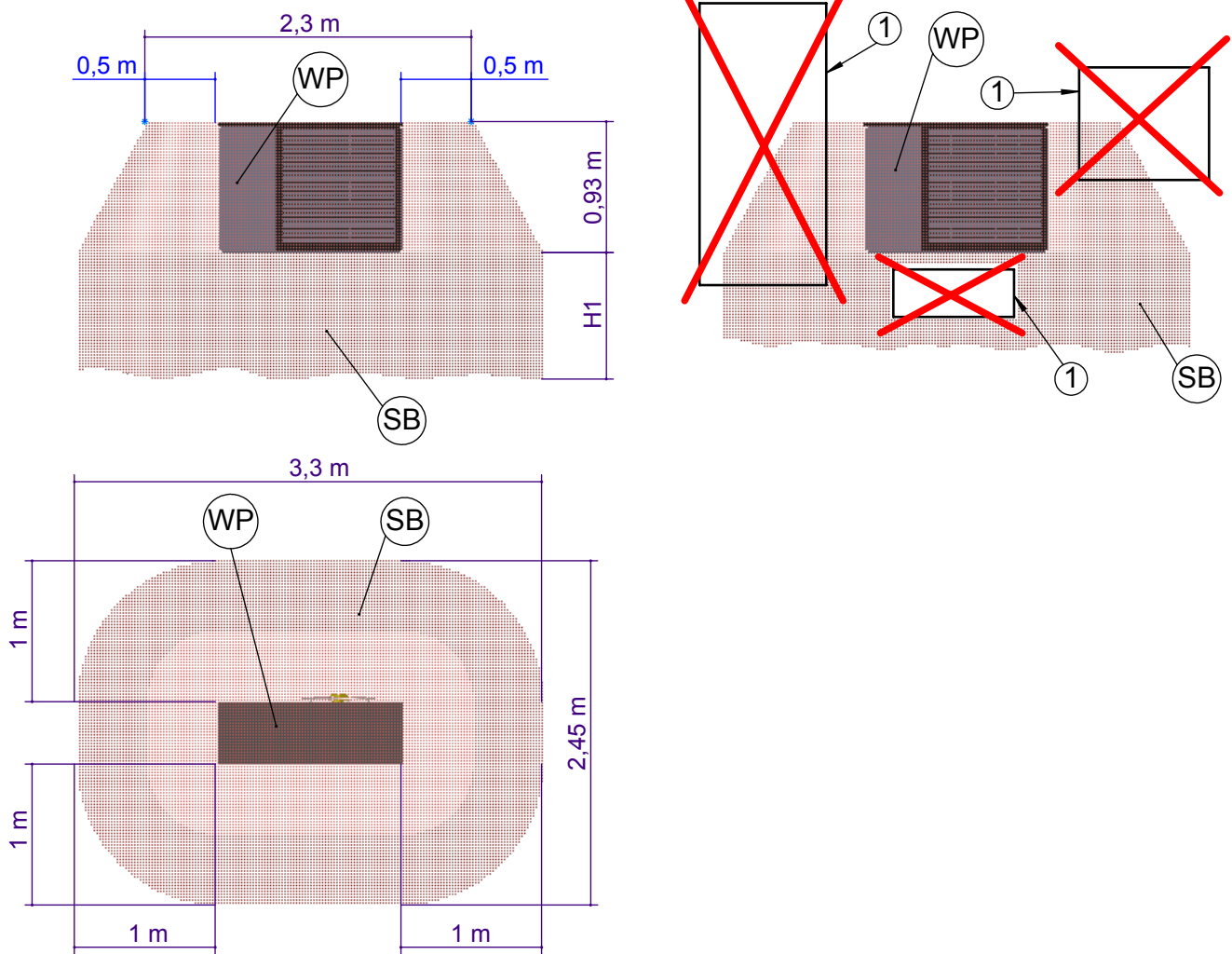


Abbildung: Sicherheitsabstände zur Wärmepumpe

WP	Wärmepumpe
SB	Schutzbereich
H1	bis zum Boden
1	Türen, Fenster, Lichtschächte, usw. ins Haus

Aufstellung Schutzbereich Wärmepumpe

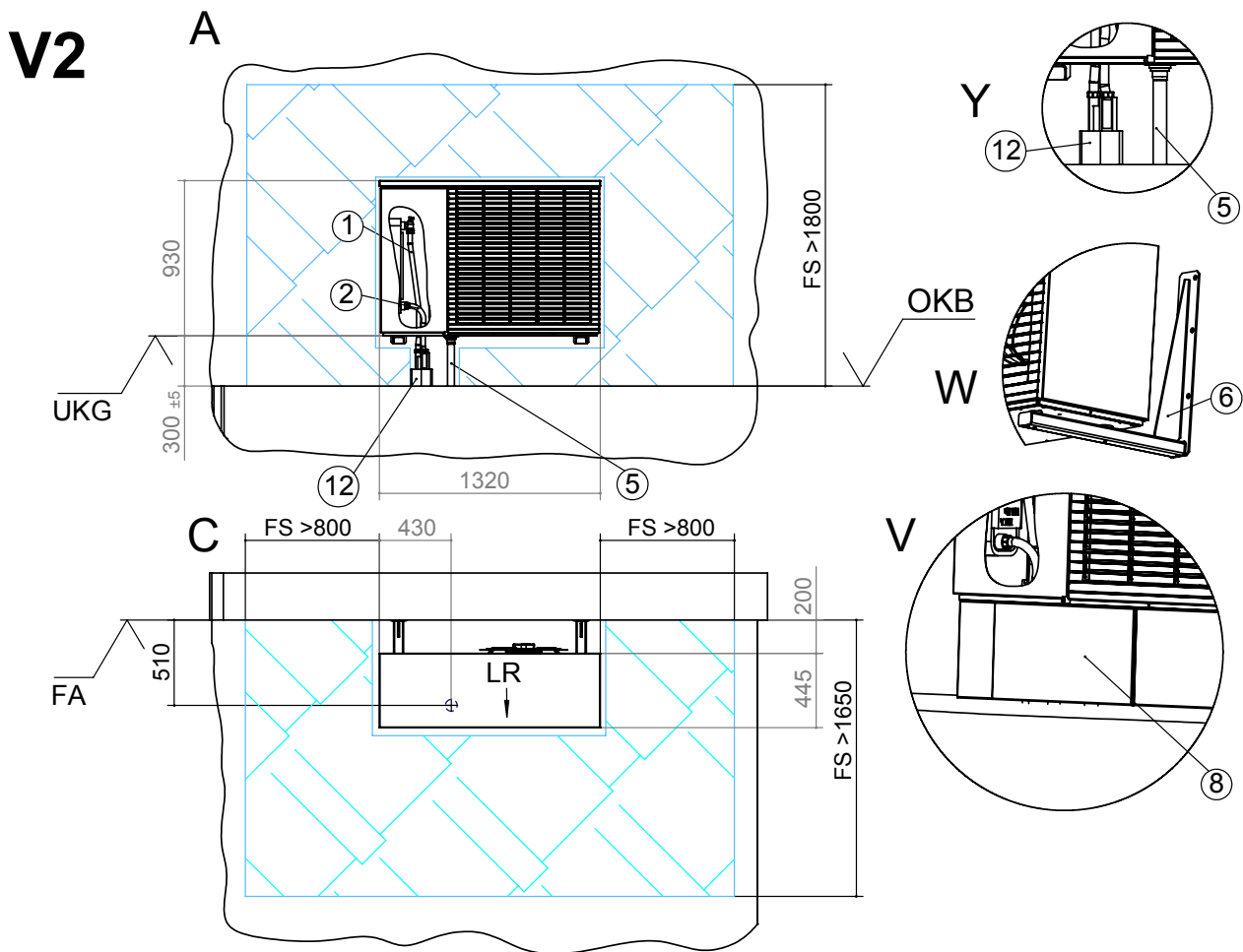
Wichtig: Die Wärmepumpe darf nur im Freien aufgestellt werden!

Dabei ist das Gerät so zu positionieren, dass im Fall einer Leckage kein Kältemittel in das Gebäude gelangt oder auf irgendeine andere Weise Personen gefährden kann.

In dem Schutzbereich (siehe Abbildung), der sich zwischen der Geräteoberkante und dem Boden befindet dürfen sich keine Zündquellen, Fenster, Türen, Lüftungsöffnungen, Lichtschächte und dergleichen befinden.



Aufstellungsplan Wandkonsole ThermoAura® 5, 7, 9 kW mit hydraulischer Verbindungsleitung



Technische Änderungen vorbehalten.
Alle Maße in mm.

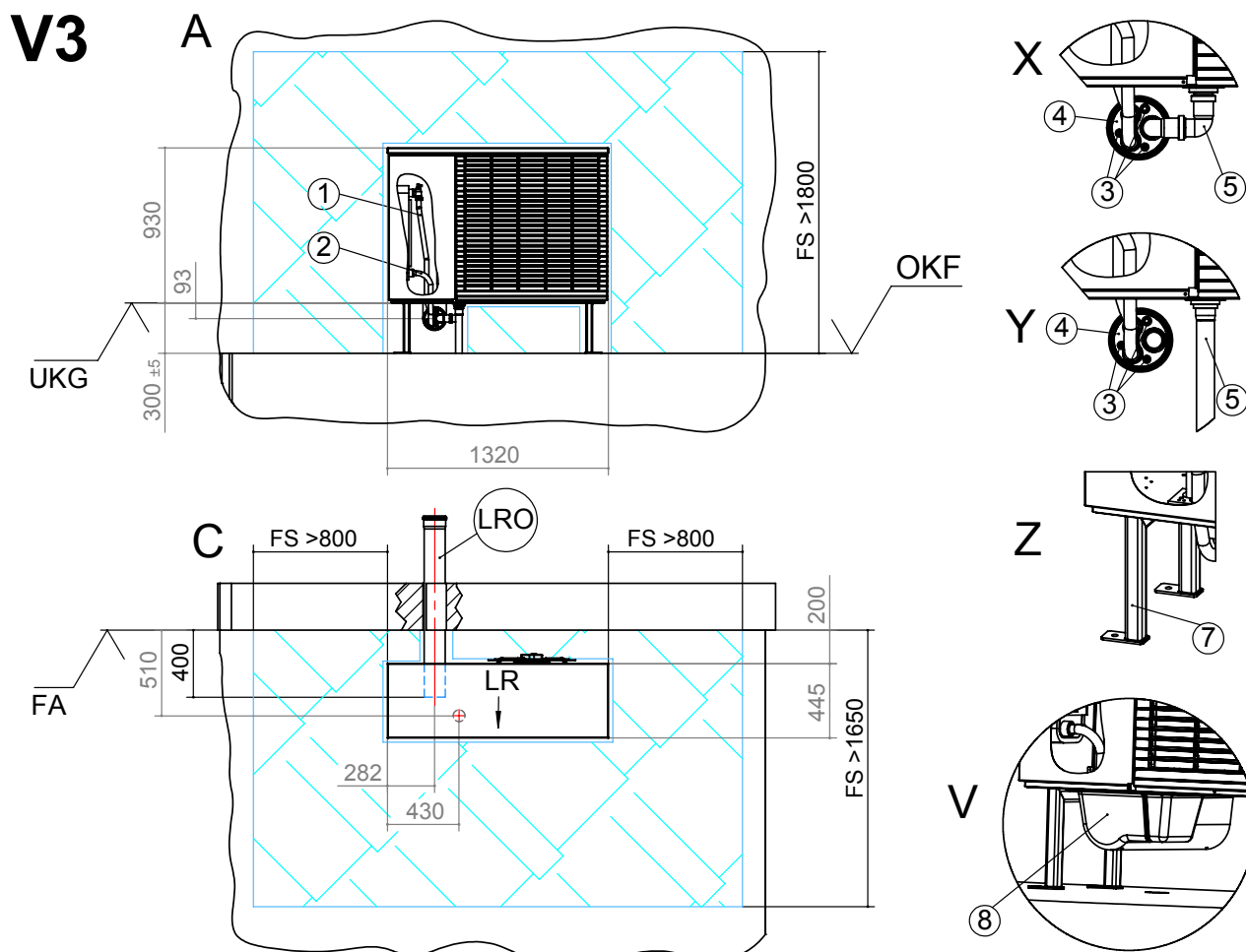
- V2 Variante 2
- A Vorderansicht
- C Draufsicht
- V Detailansicht Verkleidung
- W Detailansicht Wandbefestigung
- Y Detailansicht Kondensatleitung außerhalb Gebäude

- FA Fertigaußenfassade
- UKG Unterkante Gerät
- OKB Oberkante Boden
- LR Luftrichtung
- FS Freiraum für Servicezwecke

- 1 Heizwasservorlauf (Zubehör)
- 2 Heizwasserrücklauf (Zubehör)
- 5 Kondensatablauf/Syphon (Aufstellungshinweise Kondensatablauf siehe Bedienungsanleitung)
- 6 Konsole für Wandbefestigung (Zubehör)
- 8 Verkleidung Wandkonsole (Zubehör)
- 12 Hydraulische Verbindungsleitung



Aufstellungsplan Bodenkonsole ThermoAura® 5, 7, 9 kW mit Wanddurchführung



Technische Änderungen vorbehalten.
Alle Maße in mm.

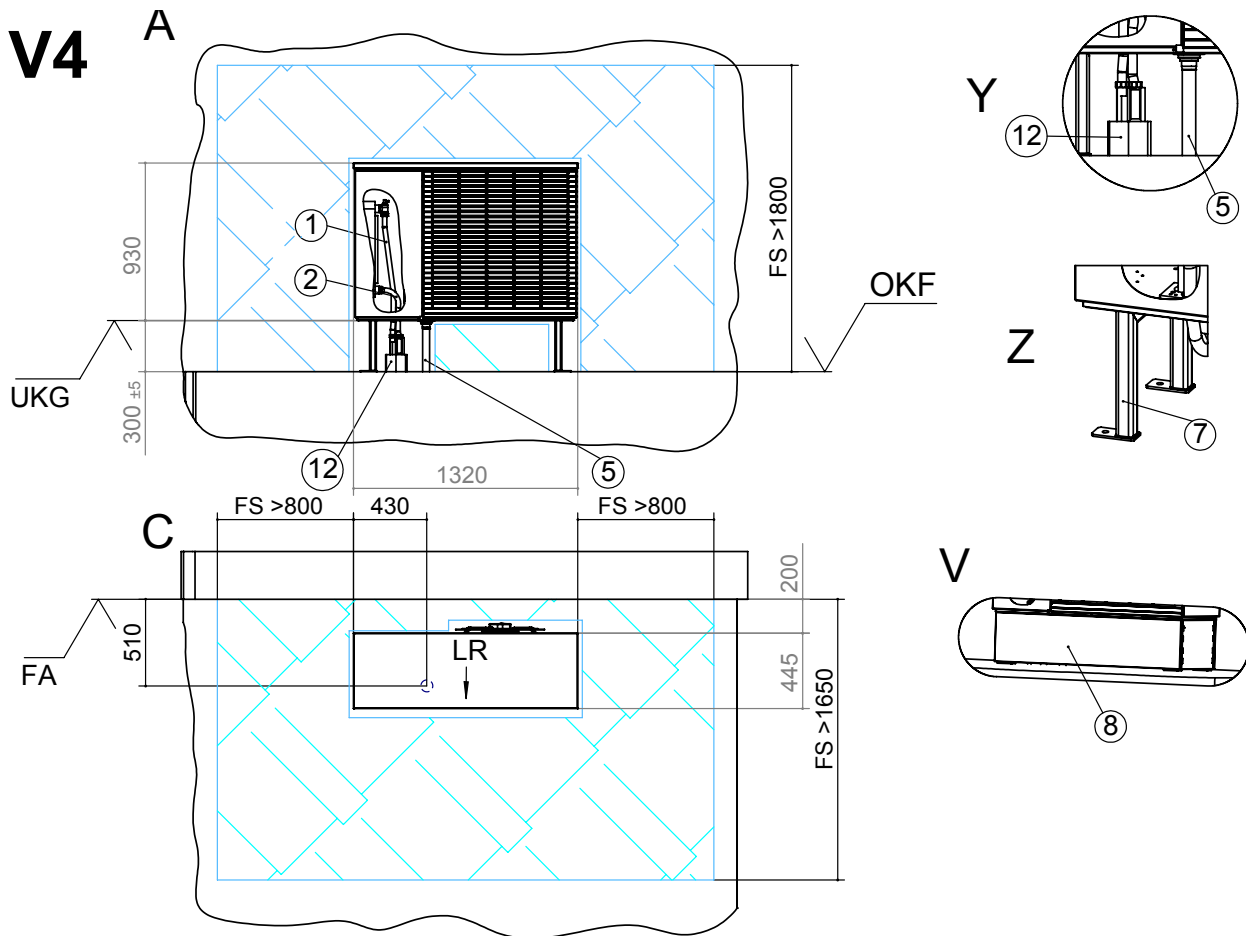
- V3 Variante 3
- A Vorderansicht
- C Draufsicht
- V Detailansicht Verkleidung
- X Detailansicht Kondensatleitung innerhalb Gebäude
- Y Detailansicht Kondensatleitung außerhalb Gebäude
- Z Detailansicht Bodenbefestigung

- FA Fertigaußenfassade
- UKG Unterkante Gerät
- OKF Oberkante Fundament
- LRO Leerrohr KG DN 125, Øa 125, bauseits kürzen
- LR Luftrichtung
- FS Freiraum für Servicezwecke

- 1 Heizwasservorlauf (Zubehör)
- 2 Heizwasserrücklauf (Zubehör)
- 3 Kabeldurchführung
- 4 Wanddurchführung (Zubehör)
- 5 Kondensatablauf/Syphon (Aufstellungshinweise Kondensatablauf siehe Bedienungsanleitung)
- 7 Konsole für Bodenbefestigung (Zubehör)
- 8 Verkleidung Wanddurchführung (Zubehör)



Aufstellungsplan Bodenkonsole ThermoAura® 5, 7, 9 kW mit hydraulischer Verbindungsleitung



Technische Änderungen vorbehalten.
Alle Maße in mm.

- V4 Variante 4
- A Vorderansicht
- C Draufsicht
- V Detailansicht Verkleidung
- Y Detailansicht Kondensatleitung außerhalb Gebäude
- Z Detailansicht Bodenbefestigung

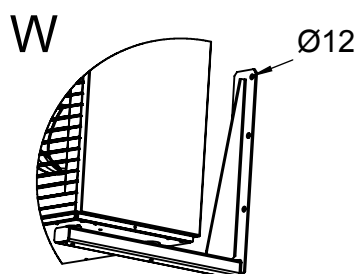
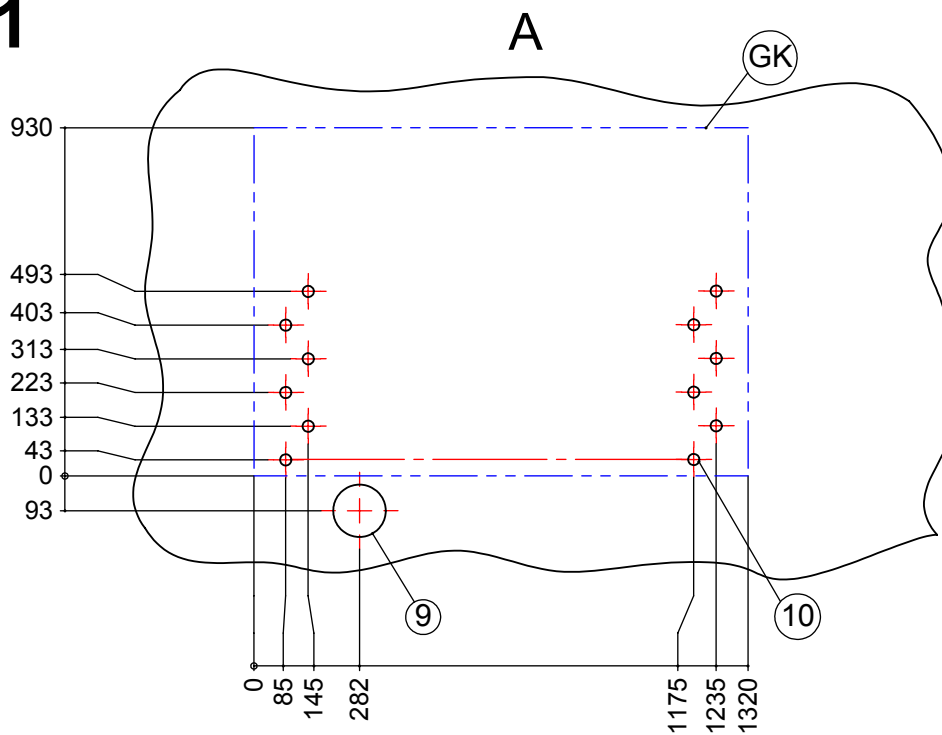
- FA Fertigaußenfassade
- UKG Unterkante Gerät
- OKF Oberkante Fundament
- LR Luftrichtung
- FS Freiraum für Servicezwecke

- 1 Heizwasservorlauf (Zubehör)
- 2 Heizwasserrücklauf (Zubehör)
- 5 Kondensatablauf/Syphon (Aufstellungshinweise Kondensatablauf siehe Bedienungsanleitung)
- 7 Konsole für Bodenbefestigung (Zubehör)
- 8 Verkleidung Bodenkonsole (Zubehör)
- 12 Hydraulische Verbindungsleitung



Bohrbild für Wandkonsole ThermoAura® 5, 7, 9 kW mit Wanddurchführung

BB1



Technische Änderungen vorbehalten.
Alle Maße in mm.

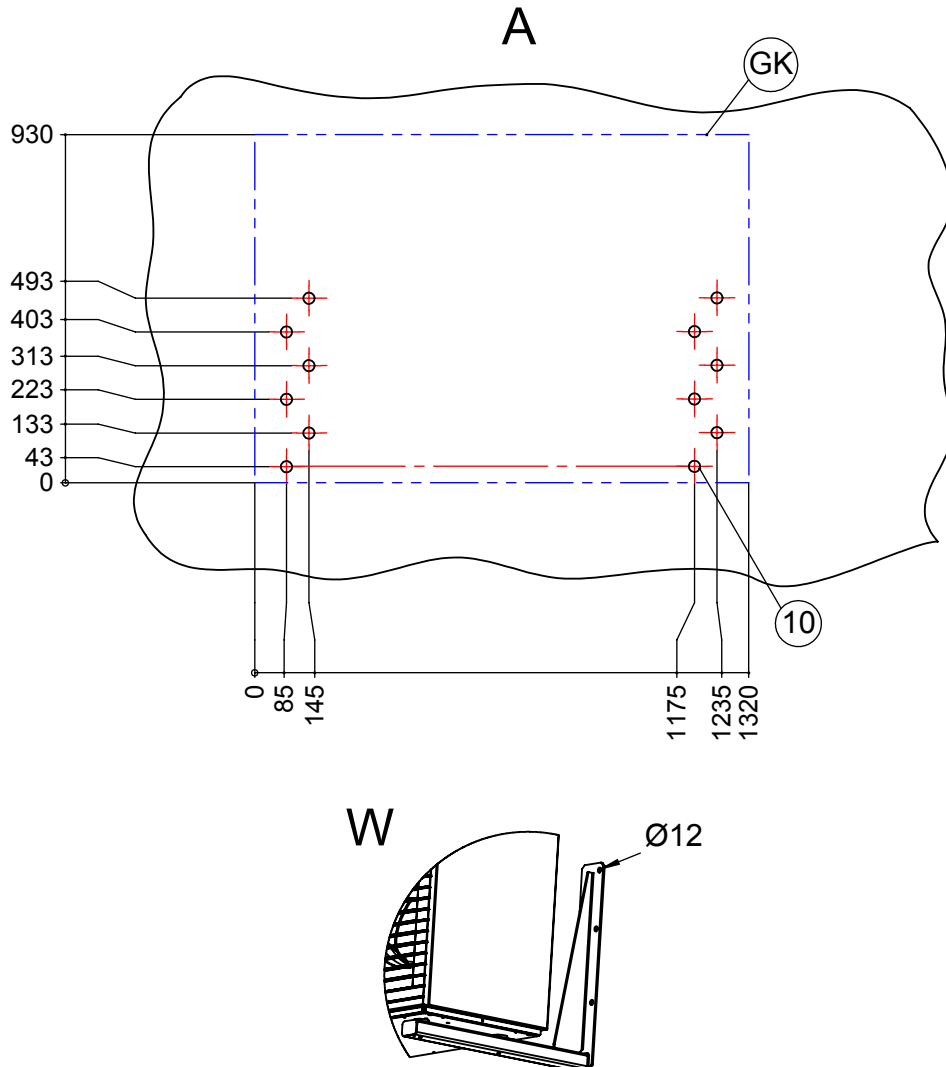
- BB1 Bohrbild für Wandkonsole (Zubehör) an Befestigungswand zu V1
- A Vorderansicht
- W Detailansicht Wandbefestigung
- GK Gerätekontur

- 9 Bohrung für Leerrohr KG DN125, Øa 125
- 10 Befestigungsbohrungen für Wandkonsolen



Bohrbild für Wandkonsole ThermoAura® 5, 7, 9 kW mit hydraulischer Verbindungsleitung

BB2



Technische Änderungen vorbehalten.
Alle Maße in mm.

BB2 Bohrbild für Wandkonsole (Zubehör) an Befestigungswand zu V2

A Vorderansicht

W Detailansicht Wandbefestigung

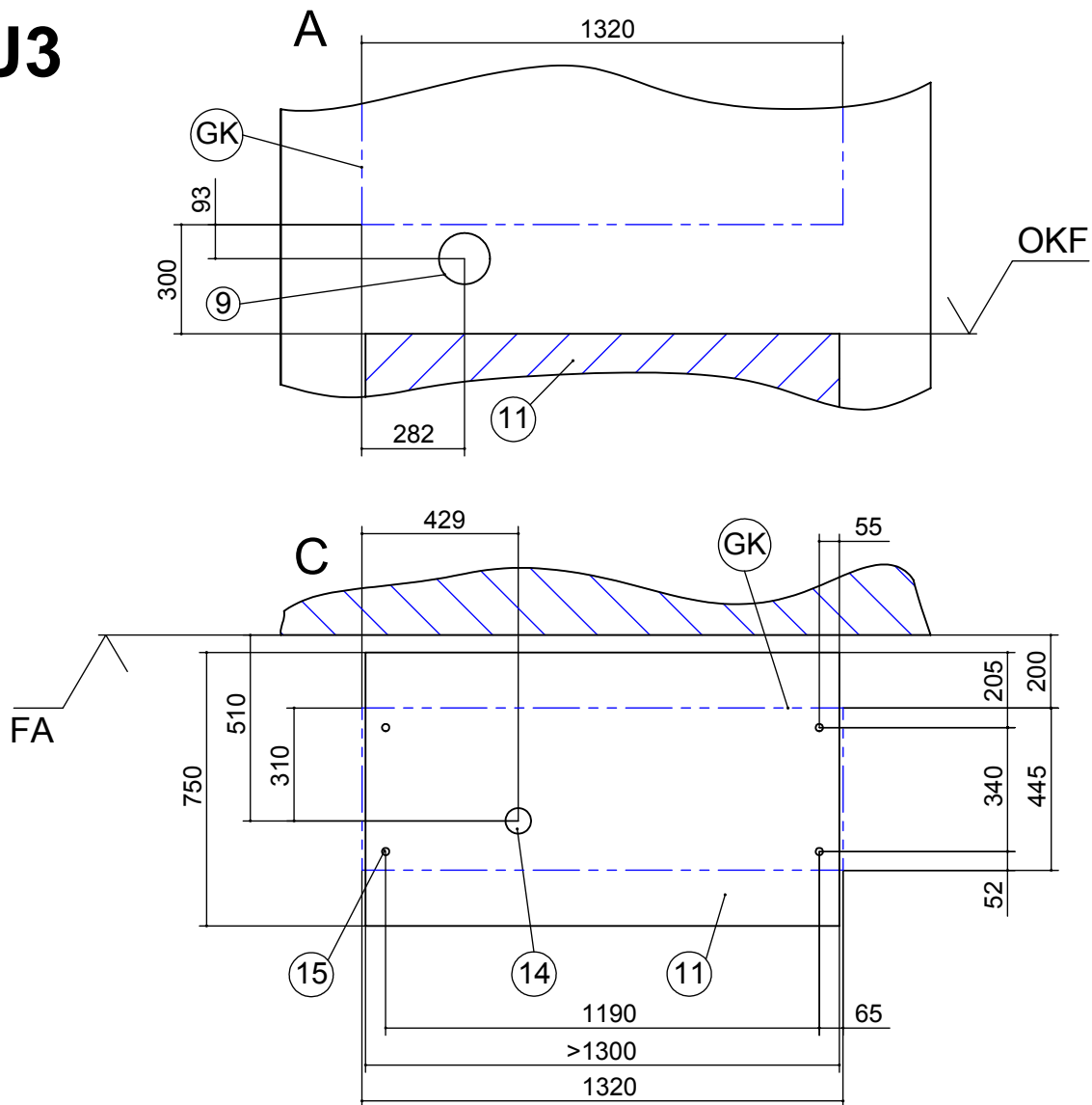
GK Gerätekontur

10 Befestigungsbohrungen für Wandkonsolen



Ansicht Fundament zu V3 ThermoAura® 5, 7, 9 kW mit Wanddurchführung

FU3



Technische Änderungen vorbehalten.
Alle Maße in mm.

FU3 Ansicht Fundament zu V3
A Vorderansicht
C Draufsicht

OKF Oberkante Fundament
FA Fertigaußenfassade
GK Gerätekontur

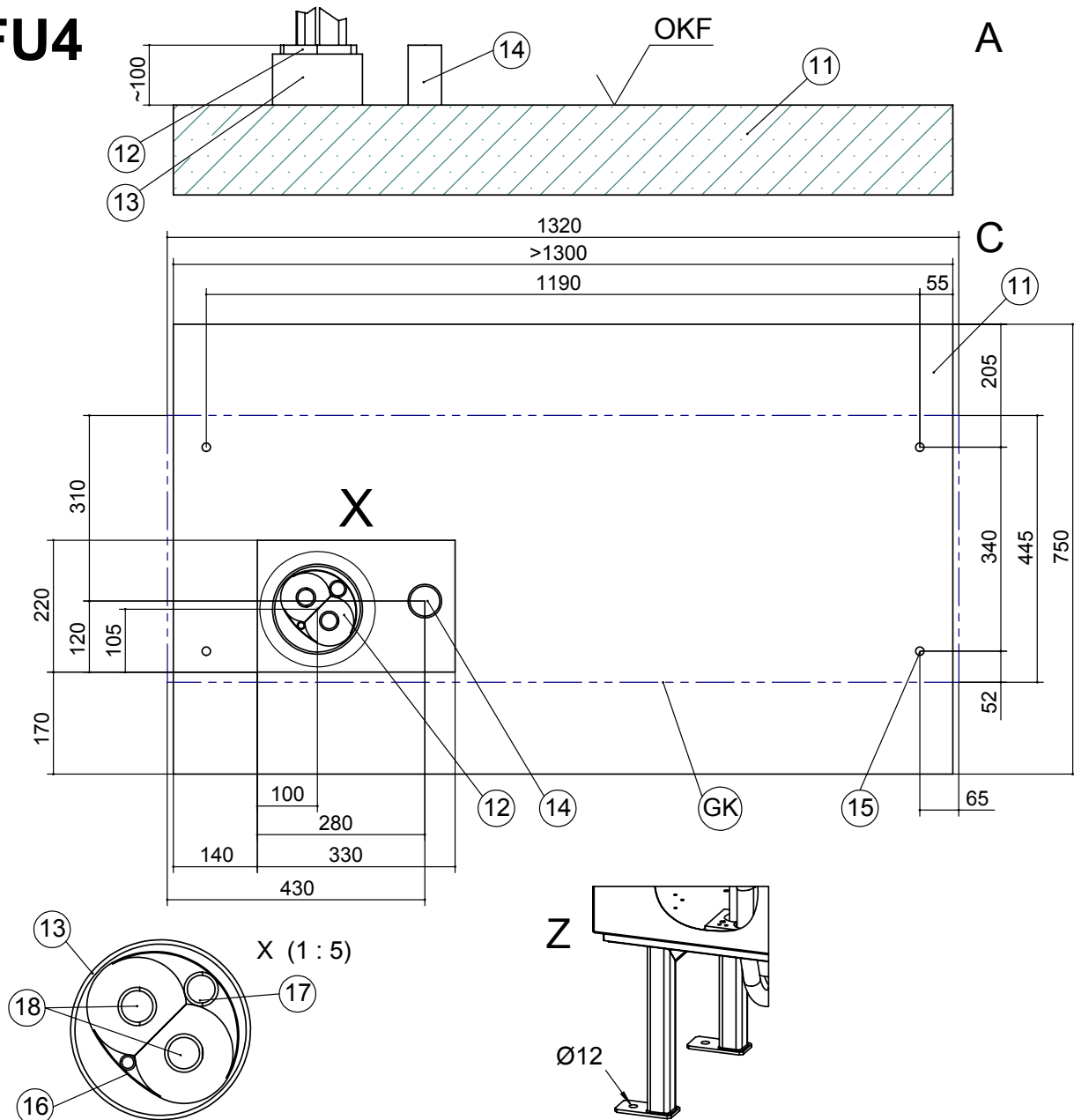
- 9 Bohrung für Leerrohr KG DN 125, Øa 125
- 11 Fundament
- 14 Kondensatablaufrohr min. Ø 50
- 15 Befestigungsbohrungen für Bodenkonsole

Das Fundament darf keinen Körperschallkontakt zum Gebäude haben.



Ansicht Fundament zu V4 ThermoAura® 5, 7, 9 kW mit hydraulischer Verbindungsleitung

FU4



Technische Änderungen vorbehalten.
Alle Maße in mm.

FU4 Ansicht Fundament zu V4
A Vorderansicht
C Draufsicht
X Detailansicht X

11 Fundament
12 Hydraulische Verbindungsleitung
13 Leerrohr DN 150 (bauseits)
14 Kondensatablaufrohr min. Ø 50

Z Detailansicht Bodenbefestigung
OKF Oberkante Fundament
GK Gerätekontur

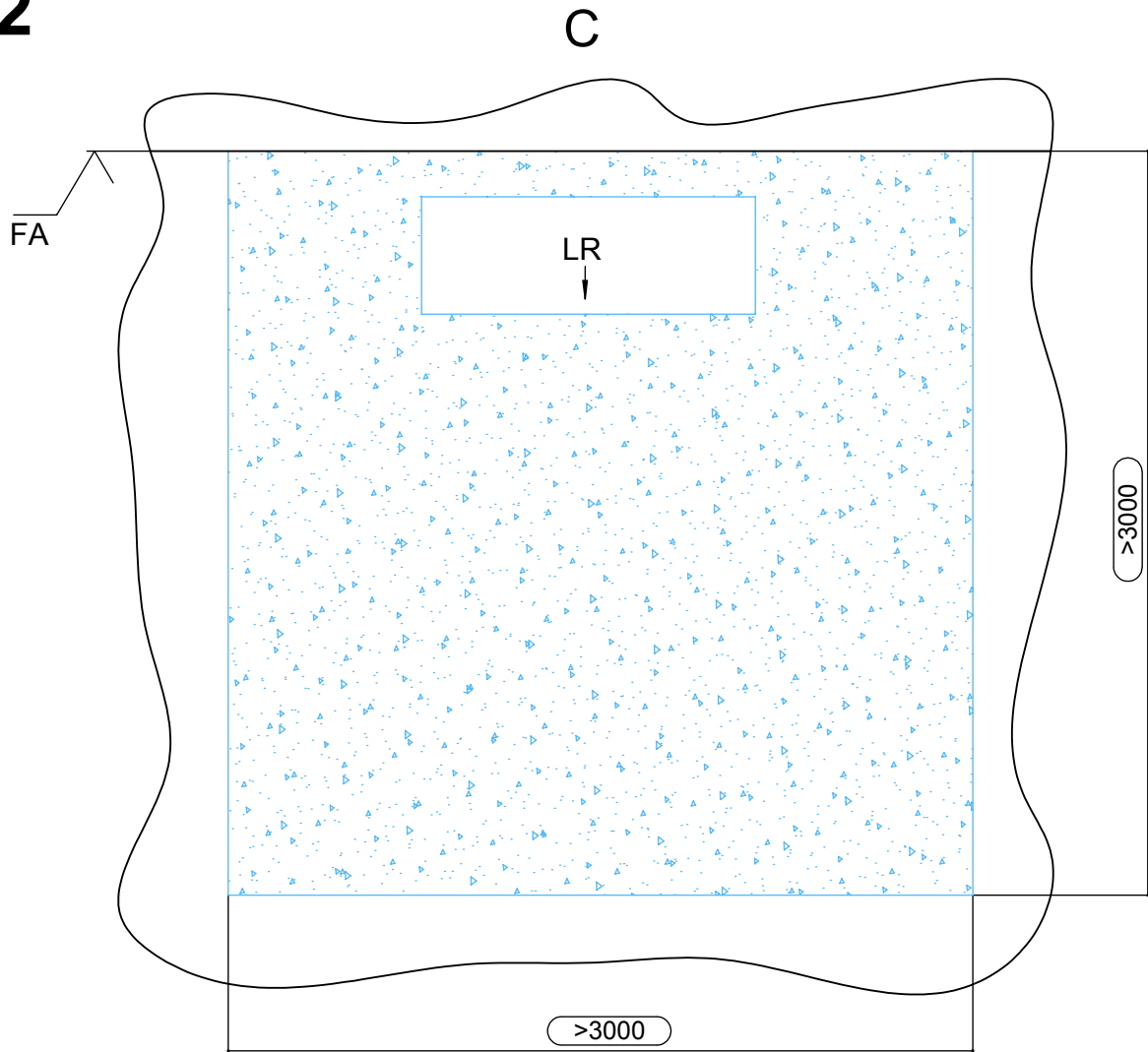
15 Befestigungsbohrungen für Bodenkonsole
16 Leerrohr für Bus-Kabel
17 Leerrohr für Elektrokabel
18 Heizwasser Vor- und Rücklaufleitung

Das Fundament darf keinen Körperschallkontakt zum Gebäude haben.



Mindestabstände ThermoAura® 5, 7, 9 kW

FW2



Technische Änderungen vorbehalten.
Alle Maße in mm.

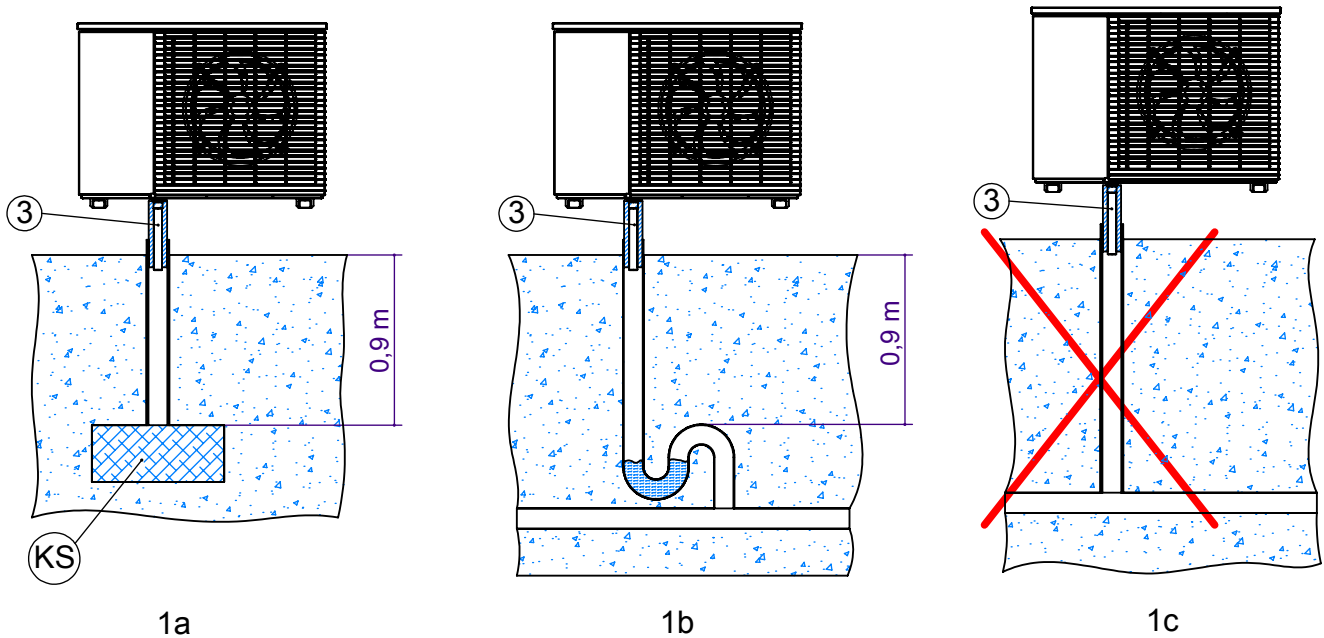
FW2 Funktionsnotwendige Mindestabstände
C Draufsicht

FA Fertigaußenfassade
LR Luftrichtung

> Mindestabstände



Anschluss Kondensationsleitung außerhalb ThermoAura® 5, 7, 9 kW



Aufstellungshinweise für Anschluss der Kondensatleitung außerhalb des Gebäudes

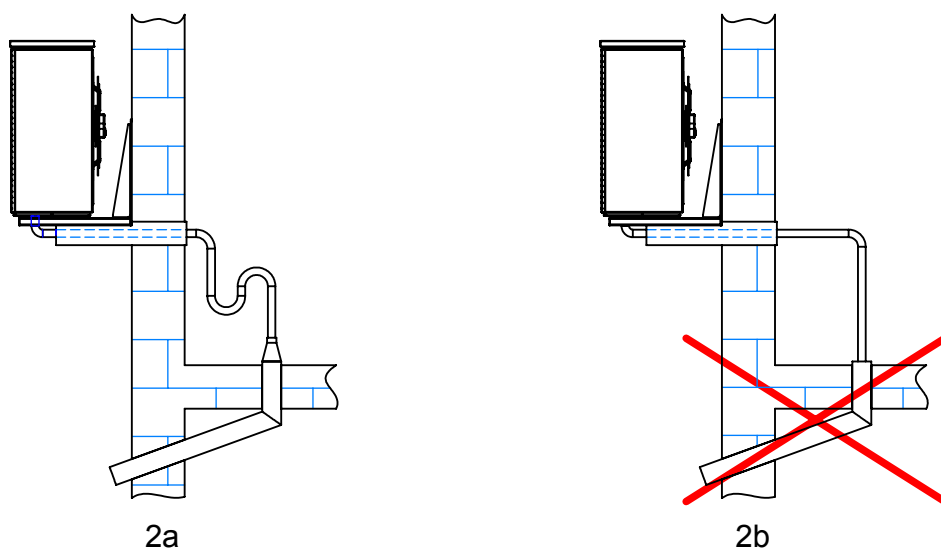
- KS Kiesschicht zur Aufnahme von bis zu 50 l Kondenswasser pro Tag als Pufferzone zum Versickern.
3 Kondensatablaufrohr DN 40

Wichtig: Beim direkten Einleiten des Kondenswassers in die Erde (Abbildung 1a) muss das Kondensatablaufrohr (3) zwischen Boden und Wärmepumpe isoliert werden.

Wichtig: Bei direktem Einleiten des Kondenswassers in eine Abwasser- oder Regenwasserleitung muss ein Syphon gesetzt werden (Abbildung 1b). Es muss ein oberhalb des Bodenreichs gedämmtes und senkrecht verlegtes Kunststoffrohr verwendet werden. Weiterhin dürfen im Abflussrohr keine Rückschlagklappen oder ähnliches installiert sein. Das Kondensatablaufrohr muss so angeschlossen werden, dass das Kondensat frei in die Hauptleitung einfließen kann. Wird das Kondensat in Drainagen oder in die Kanalisation abgeleitet, ist auf eine Verlegung mit einem Gefälle zu achten. In allen Fällen (Abbildung 1a und Abbildung 1b) muss gewährleistet sein, dass das Kondenswasser frostfrei abgeführt wird.



Anschluss Kondensationsleitung innerhalb ThermoAura® 5, 7, 9 kW



Aufstellungshinweise für Anschluss der Kondensatleitung innerhalb des Gebäudes

Wichtig: Beim Anschluss der Kondensatleitung innerhalb eines Gebäudes muss ein Syphon eingebaut werden, der mit dem Abflussrohr luftdicht abschließt (siehe Abbildung 2a). An der Kondensatabflussleitung der Wärmepumpe dürfen keine zusätzlichen Abflussleitungen angeschlossen werden. Die Abflussleitung in Richtung Kanalisation muss frei sein. Das heißt nach der Anschlussleitung der Wärmepumpe darf weder eine Rückschlagklappe noch ein Syphon eingebaut werden. In allen Fällen (Abbildung 2a) muss gewährleistet sein, dass das Kondenswasser frostfrei abgeführt wird.

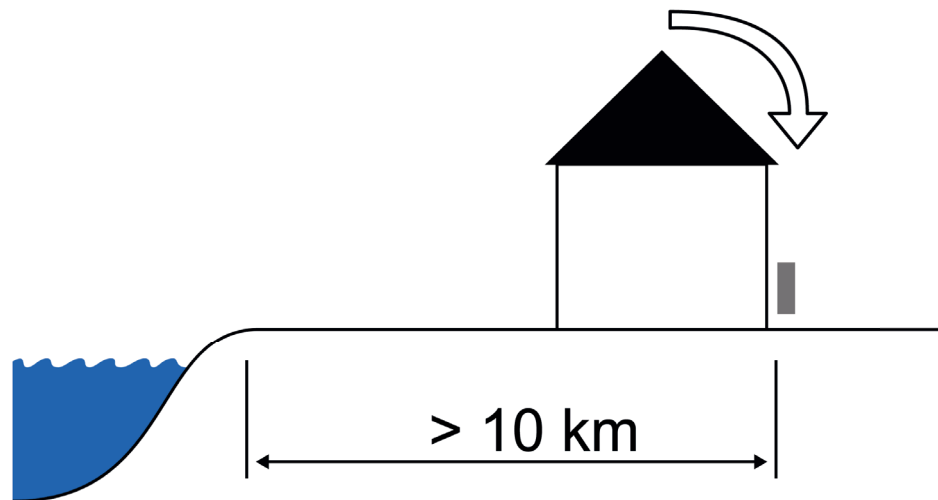


Küstenschutz

ACHTUNG

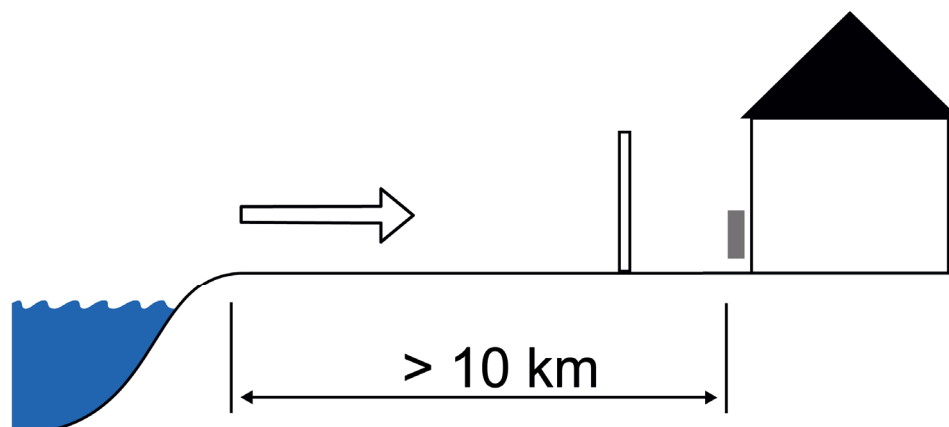
Die funktionsnotwendigen, sicherheits- und servicebedingten Mindestabstände müssen eingehalten werden.

- von der Küste/Hauptwindrichtung abgewandt
 - ✓ im windgeschützten, wandnahen Bereich
 - ✓ nicht im Freifeld
 - ✓ nicht in sandiger Umgebung (Sandeintrag wird vermieden)



- auf der Seeseite

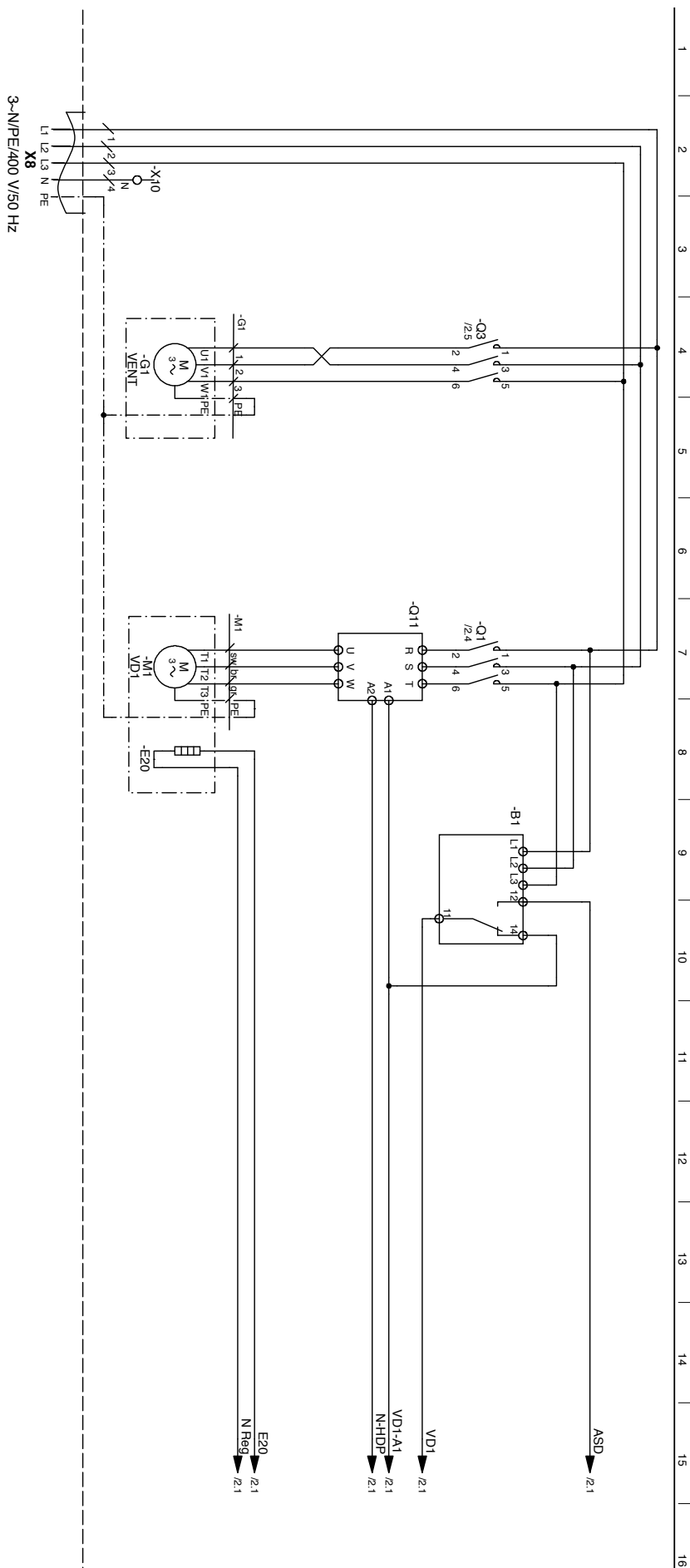
- ✓ im wandnahen Bereich
- ✓ ein gegen Seewind beständiger, dichter Windschutz ist aufgestellt
- ✓ Höhe und Breite dieses Windschutzes $\geq 150\%$ der Geräteabmessungen
- ✓ nicht in sandiger Umgebung (Sandeintrag wird vermieden)





Stromlaufplan ThermoAura® 5, 7, 9 kW

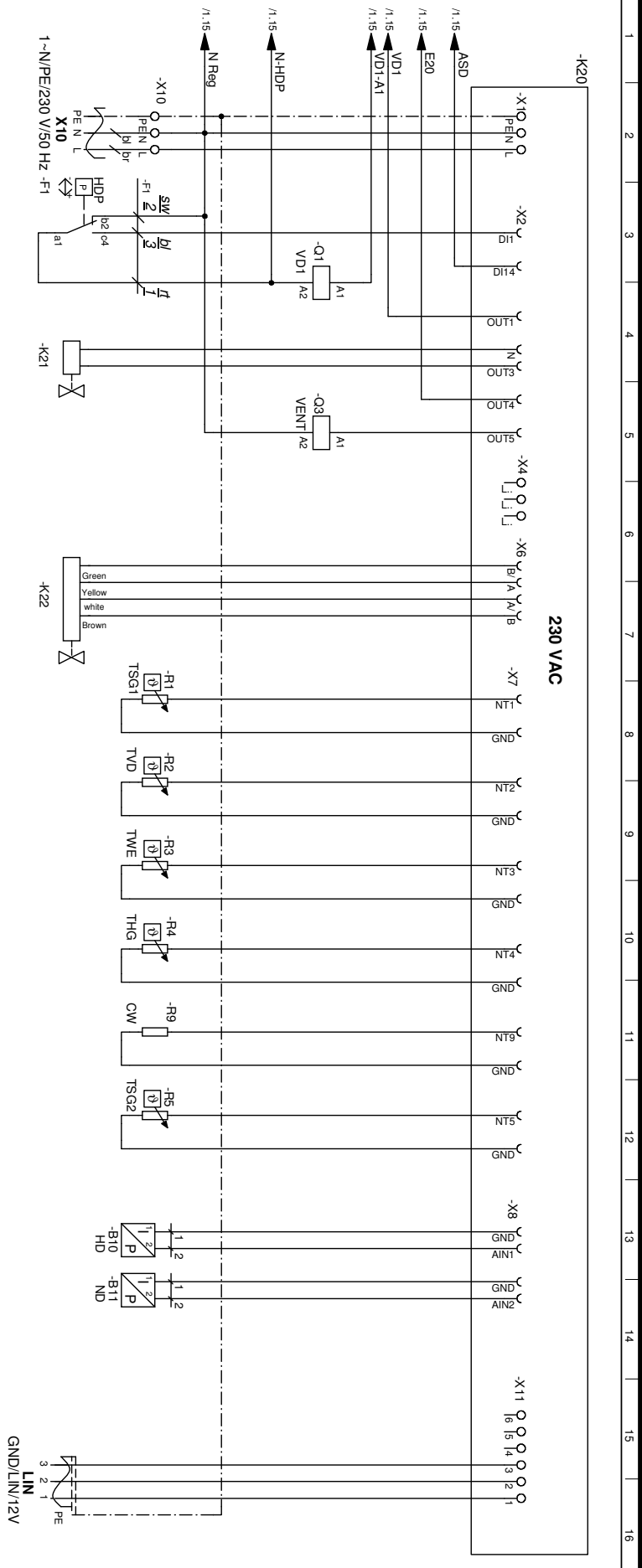
- Legende:**
- | | |
|------------------|---|
| Betriebsmittel | Funktion |
| 3-N/PE/400V/50Hz | L1, L2, L3, PE; Einspeisung Leistung Verdichter; Rechtsdenfeld ist zwingend erforderlich! |
| B1 | Phasenfolgerelais; wenn Phasenfolge in Ordnung 11 + 14 geschlossen |
| E20 | Sumpfhilfsleistung Verdichter 1 |
| G1 | Ventilator |
| M1 | Ventilator |
| Q1 | Schutz Verdichter |
| Q3 | Schutz Verdichter |
| Q11 | Anlaustrom Begrenzung Verdichter |
| X8 | Einspeisung Leistung Verdichter --> Aus Hydraulikmodul |





Stromlaufplan 2/2 ThermoAura® 5, 7, 9 kW

Betriebsmittel	Funktion
1-N/PE/230 V/50 Hz	L, N, PE: Einspeisung Steuerung
B10	Hochdrucksensor
B11	Niederdrucksensor
K20	Hochdruckpressostat
K21	Reglerplatine, Achtung: I-max = 6 A/230 VAC
K22	Elektronisches Expansionsventil
O1	Ahraventil
O2	Schutz Ventile
O3	Saugasföhrer Ventile
R1	Saugasföhrer Verdichter
R2	Wärmeheizungsfühler
R3	Wärmeheizungsfühler
R4	Heißgasfühler
R5	Saugasföhrer Verdampfer
R9	Codier Widerstand 5 kW 10 Kohm, 7 kW 10,5 Kohm
X10	Steuerspannung --> Aus Hydraulikmodul





Fertigstellungsanzeige

■ Telefax an:

Kundendienst Roth +49(0) 6466/922-100

■ E-Mail an:

service.waermepumpe@roth-werke.de

■ Fertigstellungsanzeige (FAZ) und Anforderung der Werksinbetriebnahme

Durch die Werksinbetriebnahme wird die Anlage auf ihre Funktionalität und korrekte Arbeitsweise hin überprüft. Hiermit wird gewährleistet, dass alle Werksvorgaben überprüft werden und die Anlage dauerhaft und zuverlässig arbeiten kann. Die Werksinbetriebnahme ist kostenpflichtig und zur Erweiterung der Garantieleistungen zwingend vorgeschrieben.

Erst-Inbetriebnahme

Wiederholungs-Inbetriebnahme

WP-Typ _____

Speicher-Typ _____

Hydraulik _____

■ Kunde/Betreiber

Firma _____

Ansprechpartner _____

PLZ/Ort _____

Straße _____

Telefon _____

■ Auftraggeber

Elektro Heizung sonst. Firma

Firma _____

Ansprechpartner _____

PLZ/Ort _____

Straße _____

Telefon _____

■ Termin

Wunschtermin: Datum/Uhrzeit _____

Ausweichtermin: Datum/Uhrzeit _____

Die FAZ sollte möglichst 8 Arbeitstage vor der gewünschten Inbetriebsetzung erfolgen. Bei Terminproblemen erfolgt telefonische Abstimmung.

Der Betreiber der Anlage sollte circa 2 Stunden nach Beginn der Inbetriebnahme zur Unterweisung anwesend sein!

Hiermit bestätige ich, dass alle zur Inbetriebnahme notwendigen Vorarbeiten ausgeführt und abgeschlossen sind. Die Anlage ist betriebsbereit.

Die beiliegende Grobcheckliste (Seite 2) dient zur Information und sollte abgearbeitet sein.

Bei der Wärmepumpe ThermoAura® sind unbedingt die Anweisungen von Seite 3 zu beachten.

Bei Anlagen, bei denen die Elektroinstallation nicht fertig ist (z. B. Baustrom), ist eine Inbetriebnahme nur unter Vorbehalt möglich!

Sollte die Anlage nicht betriebsbereit sein oder müssen in der Anlage während der Inbetriebnahme Installationsarbeiten vom Inbetriebnehmer vorgenommen werden, so erfolgt dies kostenpflichtig für den Auftraggeber. Bei nicht betriebsbereiter Anlage kann der Inbetriebnehmer eine kostenpflichtige Wiederholungs-Inbetriebnahme fordern.

Der Auftraggeber sollte bei der Inbetriebnahme anwesend sein. Ein Abnahmeprotokoll wird erstellt.

Der Inbetriebnahme zum vereinbarten Pauschalbetrag liegt eine einmalige Anfahrt zugrunde. Ist eine weitere Anfahrt erforderlich oder wird diese gewünscht (z. B. Übergabe der Anlage, Unterweisung des Betreibers), so wird dies gesondert nach Aufwand verrechnet.

Hiermit wird die kostenpflichtige Inbetriebnahme angefordert.



Grobcheckliste

Die Grobcheckliste dient als Hilfe für das Montage- und Installationsfachpersonal. Sie erhebt keinen Anspruch auf Vollständigkeit. Dennoch müssen alle aufgeführten Punkte sorgfältig geprüft und erfüllt sein.

Wärmequelle Luft

- ja Kanäle angeschlossen und dicht
- ja Mindestquerschnitt ist eingehalten
- ja Wetterschutzgitter eingebaut
- ok Drehrichtung Ventilator

Wärmequelle Sole/Wärmequelle Wasser

- ok Wärmequellen-Volumenstrom¹⁾²⁾
- ok Drehrichtung
- ja Wärmequellenumwälzpumpe
- ja Wärmequellenanlage befüllt, luftfrei und dicht

Sole

- Frostschutz geprüft bis
- Typ Frostschutzmittel (bitte eintragen): _____ °C

Wasser

- ja Wasserqualität in Ordnung³⁾
- ja Brunnenanlage
- _____ A Einstellung Motorschutz
- ja andere Wärmequelle

Wärmepumpe

- ok Verlegung Kondensatschlauch vom Baukörper entkoppelt
- ja Schwingungsentkopplungen, der Heizkreis und Wärmequellenanschlüsse montiert

Solarthermie-Anlage

- ja Solarthermie-Anlage befüllt, luftfrei und dicht
- _____ °C Frostschutz geprüft bis
- Typ Frostschutzmittel (bitte eintragen): _____

Hydraulische Einbindung

- ja Einbindung der Heizungs-Wärmepumpe in das Heizsystem entspricht den Planungsunterlagen
- ja Absperrorgane sind korrekt eingestellt

Heizung

- ok Volumenstrom¹⁾²⁾ _____ °C
- Heizungsanlage ausgelegt auf maximal _____ °C
- ja Heizungsanlage befüllt, luftfrei und dicht
- ja Niedertemperaturheizung
- ja Hochtemperaturheizung
- ja alle Heizkreise können geöffnet werden
- ja Vorlaufspeicher
- ja Rücklaufspeicher
- ja Trennspeicher
- ja Zusatzheizung _____ kW

Brauchwarmwasser

- Typ Brauchwarmwasserspeicher (bitte eintragen): _____

- ja mit Wärmepumpe
- ja Anforderung mit Thermostat
- ja Anforderung mit Fühler
- OK Volumenstrom¹⁾²⁾
- ja Anschlüsse dicht
- _____ m² Tauscherfläche
- _____ l Nenninhalt
- _____ kW Elektro-Flanschheizung

Regelung/Elektrischer Anschluss

- Alle elektrischen Komponenten sind gemäß den Montage- und Bedienungsanleitungen sowie den Vorgaben des Energieversorgungsunternehmens dauerhaft angeschlossen (kein Baustromanschluss) ja
- Rechtsdrehfeld wurde beachtet ja
- Alle Fühler sind vorhanden und richtig montiert ja

¹⁾ Mit Vorgabe geprüft. ²⁾ Der minimale Volumenstrom ist durch unregelmäßige Umwälzpumpen mit konstanten Volumenströmen sicherzustellen. ³⁾ Protokoll der Wasseranalyse muss eingereicht werden. ⁴⁾ Bei Einsatz von nicht durch Roth Werke GmbH hergestellten oder nicht für den Wärmepumpen-Typ zugelassenen Speichern wird keine Funktionsgarantie übernommen.

- ja Die Heizanlage ist gefüllt und abgedrückt, die Umwälzpumpen arbeiten ordnungsgemäß.
- ja Die Wärmequellenanlage ist fertig gestellt, überprüft und in Ordnung.
- ja Heizkreis, Wärmequellenanlage und Umwälzpumpen sind entlüftet.
- ja Alle Volumenströme und Wasserdurchsätze wurden überprüft und sind in Ordnung.

Abgearbeitet am: _____

von: _____ Unterschrift: _____

Innerhalb Deutschland gilt: Diese Grobcheckliste zusammen mit der Fertigstellungsanzeige ausgefüllt an den Werkskundendienst senden. Durch die Sendung der Grobcheckliste und der Fertigstellungsanzeige fordern Sie Fachpersonal an, das vom Hersteller zur Inbetriebnahme autorisiert ist.

Verdichterheizung ThermoAura®

Dies betrifft nur die nachfolgenden Wärmepumpentypen, bei allen anderen Wärmepumpen muss dieser Hinweis nicht beachtet werden:

- > ThermoAura® 5 kW
- > ThermoAura® 7 kW
- > ThermoAura® 9 kW
- > ThermoAura® F 9 kW

Bei allen Wärmepumpen ThermoAura® muss der Verdichter vorgeheizt werden, bevor die Wärmepumpe starten kann. Diese Vorheizung kann je nach Außentemperatur bis zu vier Stunden dauern. Damit es bei der Inbetriebnahme nicht zu Wartezeiten kommt, bitte folgendes vorab ausführen:

Stellen Sie sicher, dass die Spannungsversorgung der Regelung mindestens 12 Stunden vor Inbetriebnahme erfolgt, um betriebsbedingte Aufheizphasen des Verdichters sicherstellen zu können (dies hat nichts mit dem regulären Wärmepumpenbetrieb zu tun). Prüfen Sie vorab, ob die Spannungsversorgung im Regler korrekt aufgelegt ist (Klemme X10). Bitte nur die Spannungsversorgung der Regelung (230 V) einschalten, nicht die Spannungsversorgung des Verdichters. Sollte es bei der Inbetriebnahme zu Wartezeiten kommen, die auf die Nichtbeachtung des Hinweises zurückzuführen sind, behalten wir uns vor, etwaige Kosten in Rechnung zu stellen.

Bei Rückfragen können Sie sich gerne an den Roth Wärmepumpenservice wenden:

E-Mail: service.waermepumpe@roth-werke.de

Telefon: +49(0) 6466/922-300

Unsere Stärken

Ihre Vorteile

Innovationsleistung

- > Frühzeitiges Erkennen von Markterfordernissen
- > Eigene Materialforschung und -entwicklung
- > Eigenes Engineering
- > Das Unternehmen ist zertifiziert nach ISO 9001

Serviceleistung

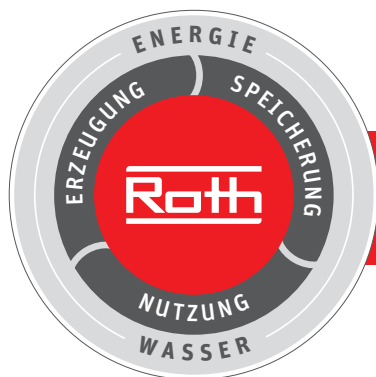
- > Flächendeckender, qualifizierter Außendienst
- > Hotline und Projektierungsservice
- > Werkschulungen, Planungs- und Produktseminare
- > Europaweite schnelle Verfügbarkeit aller Produktprogramme unter der Marke Roth
- > Umfangreiche Gewährleistungen

Produktleistung

- > Montagefreundliches, komplettes Produktsystemangebot
- > Herstellerkompetenz für das komplette Produktprogramm im Firmenverbund der Roth Industries



Roth



Roth Energie- und Sanitärsysteme

Erzeugung

- Solarsysteme <
- Wärmepumpensysteme <

Speicherung

- Speichersysteme für
Trink- und Heizungswasser <
- Brennstoffe und Biofuels <
- Regen- und Abwasser <

Nutzung

- > Flächen-Heiz- und Kühlsysteme
- > Wohnungsstationen
- > Rohr-Installationssysteme
- > Duschesysteme

Roth

ROTH WERKE GMBH

Am Seerain 2
35232 Dautphetal
Telefon: 06466/922-0
Telefax: 06466/922-100
E-Mail: service@roth-werke.de
www.roth-werke.de

