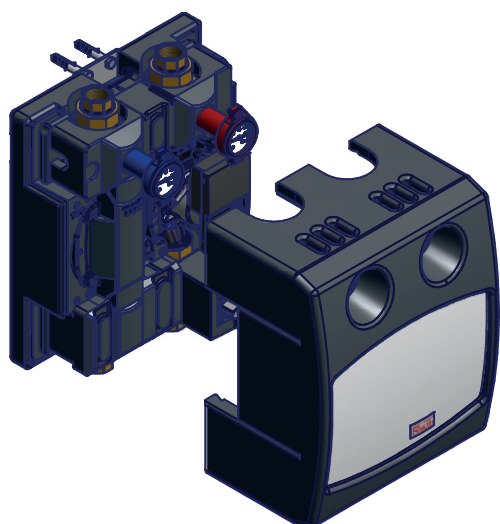


Montageanleitung



Inhalt

Allgemeines

Anwendungsbereich	3
Vorteile	3
Aufbau/Komponenten	4

Montage

Sicherheitshinweis	5
Montage	5

Elektrischer Anschluss

Elektrischer Anschluss	6
Anschluss Pumpe	6
Anschluss Mischermotor	6

Technische Daten

Technische Daten/Werkstoffe	7
Pumpendiagramm	8
Abmessungen	8

Allgemeines

■ Anwendungsbereich

Vor der Montage ist diese Anleitung vom Monteur oder Bediener zu lesen und zu beachten.

Die Roth Mischergruppe E^x DN 25 wird zur bedarfsabhängigen Regelung der Vorlauftemperatur in Flächen-Heizungen eingesetzt.

Die Mischergruppe ist für die zentrale Montage in Ein- bis Zweifamilienhäusern, in trockenen Räumen, im Wohn- sowie im Gewerbebereich vorgesehen. Jede andere Verwendung ist nicht bestimmungsgemäß.

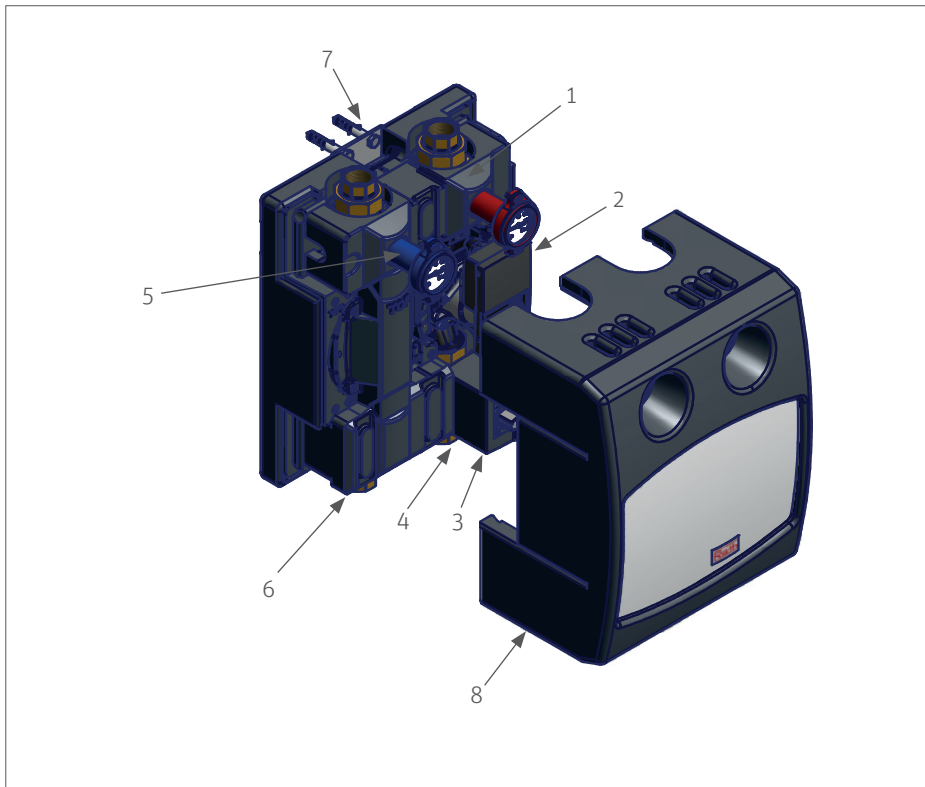
■ Vorteile

- > kompakte Bauform
- > vollständige Dämmung der Hydraulik nach EnEV-Vorgabe
- > integrierte Tauchhülse für Vorlauffühler
- > zwei integrierte Kugelhähne
- > Thermometer für Vor- und Rücklauftemperatur

- > leistungsstarke Hocheffizienzpumpe mit 7 m Förderhöhe
- > geeignet bis ca. 18 kW
- > erfüllt Energieeffizienzklasse A und ErP-Richtlinie 2013 und 2015

Allgemeines

Aufbau/Komponenten



- | | |
|--|--|
| 1 Kugelhahn Vorlauf:
- mit Schwerkraftbremse
- mit Anschluss Vorlauftemperaturfühler
- Thermogriff rot, L = 92
- Thermometer Ø 51, L = 100, 0 – 120 °C | 5 Rücklaufblock |
| 2 Umwälzpumpe | 6 Kugelhahn Rücklauf:
- mit Anschluss Rücklauftemperaturfühler
- Thermogriff blau, L = 92
- Thermometer Ø 51, L = 100, 0 – 120 °C |
| 3 Mischerantrieb NR230 | 7 Wandhalter; mit Schrauben und Dübel |
| 4 3-Wege-Mischer | 8 Wärmedämmschale (mehrteilig) |

Montage

■ Sicherheitshinweise



Vor Beginn der Arbeiten den Netzstecker ziehen bzw. die Anlage spannungsfrei schalten!



Der Anschluss und die Inbetriebnahme darf nur von fachkundigem Personal und nach den örtlich geltenden Vorschriften vorgenommen werden!



Die Mischerguppe ist nicht spritz- und tropfwassergeschützt und muss daher an einem trockenen Ort montiert werden!

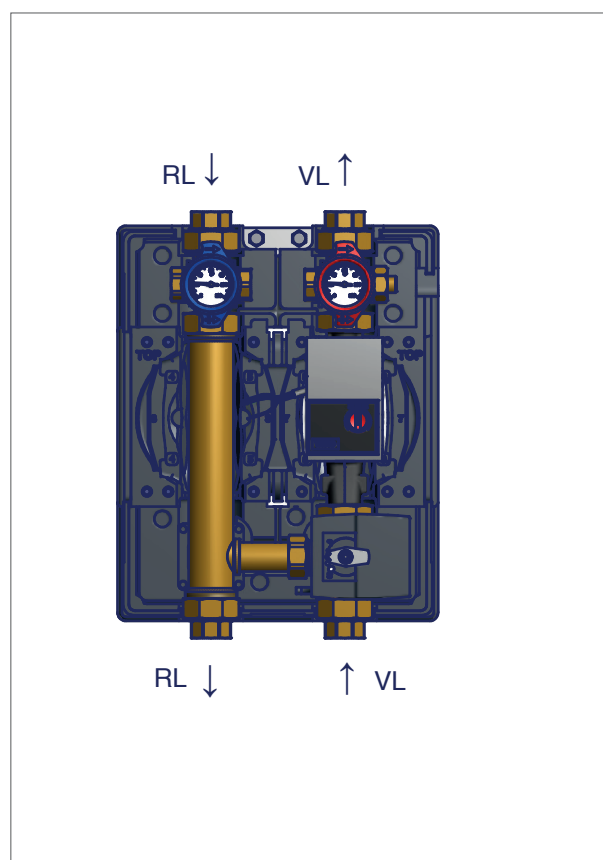
■ Montage

Die Mischerguppe ist zur direkten Montage auf einem trockenen festen Hintergrund konzipiert. Dazu die Dämmschale entfernen und das Rückteil mittels Wandhalter mit geeigneten Schrauben und Dübeln montieren.

Auf richtigen Anschluss von Vorlauf und Rücklauf ist zu achten! Es wird empfohlen primärseitig eine Absperrvorrichtung bauseitig einzuplanen.

Außerdem muss bei der Montage darauf geachtet werden, dass die Kabel von Pumpe, Fühler und Mischermotor nicht beschädigt, gespannt oder geknickt werden. Die Montage erfolgt üblicherweise zentral im Gebäude.

Der Vorlauffühler ist nicht im Lieferumfang.



Elektrischer Anschluss

■ Elektrischer Anschluss



Separate Regler-Bedienungsanleitung beachten!

Die Pumpe und Mischerantrieb sind noch nicht verkabelt.
Beide müssen am Regler des Wärmeerzeugers (z. B. Wärmepumpe)
angeschlossen werden.

L = Phase 230 V (braun)
N = Null (blau)
PE = Schutzleiter (grün/gelb)

■ Anschluss Pumpe

L = Phase 230 V (braun) bei Roth Wärmepumpen Klemme FP1
N = Null (blau) bei Roth Wärmepumpen blauer Klemmblock
PE = Schutzleiter (grün/gelb) bei Roth Wärmepumpen grün/gelber
Klemmblock

■ Anschluss Mischermotor

Mischer auf: Phase 230 V (weiß) bei Roth Wärmepumpen
Klemme MA1
Mischer zu: Phase 230 V (braun) bei Roth Wärmepumpen
Klemme MZ1
N = Null (blau) bei Roth Wärmepumpen blauer Klemmblock

Technische Daten

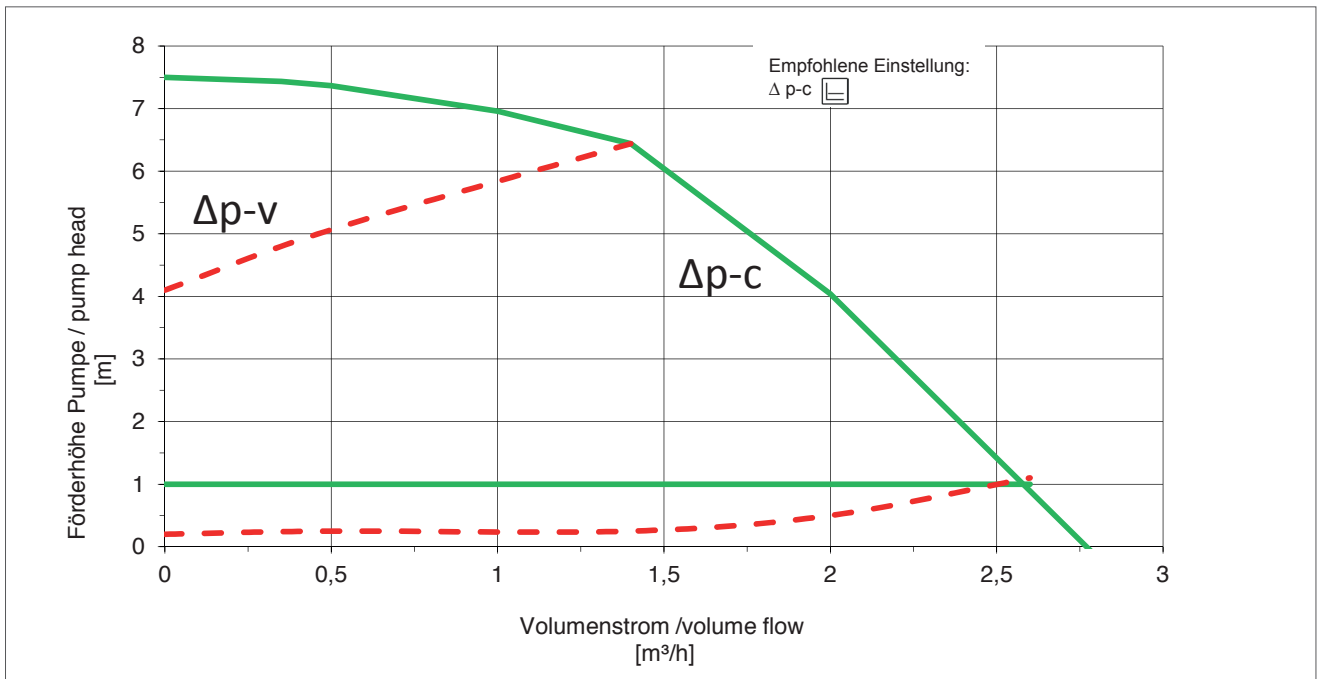
■ Technische Daten/Werkstoffe

Armaturen und Umwälzpumpe	
zulässige Umgebungstemperatur	0 - 50 °C ¹⁾
zulässige Medien-Betriebstemperatur	0 - 90 °C ¹⁾
maximaler Betriebsdruck	6 bar
Mischer Kvs-Wert	6,3 m ³ /h
Umwälzpumpe	Wilo Yonos PARA RS25/7,5 RKA
Pumpen-Einbaulänge	180 mm
Betriebsspannung	230 VAC
Pumpenleistung	^{zu 1)} siehe separate Pumpenbeschreibung
Mischerantrieb	
NR230	
Spannung	230 VAC ±15 %, 50/60 Hz
Leistungsaufnahme	2,5 VA
Schutzart	k. A.
Schutzklasse	II
Anschluss	Kabel, 3 × 0,75 mm ²
Drehwinkel	90° elektrisch begrenzt
Drehmoment	5 Nm
Laufzeit	140 s (50 Hz)
Drehsinn	wählbar an Klemmen
Handverstellung	temporäre oder permanente Getriebeausrüstung
Stellungsanzeige	ja, durch umkehrbare Skala
Umgebungstemperatur	0 - 50 °C
EMV	CE gemäß 89/336/EWG
Niederspannungsrichtlinie	CE gemäß 73/23/EWG
Wartung	wartungsfrei
Werkstoffe	
Armaturen	Messing Ms 58
Rohrteile	Stahlrohr, beschichtet
Kunststoffe	schlagzäh und temperaturfest
Flachdichtungen	AFM 34 bzw. EPDM
O-Ringe	EPDM

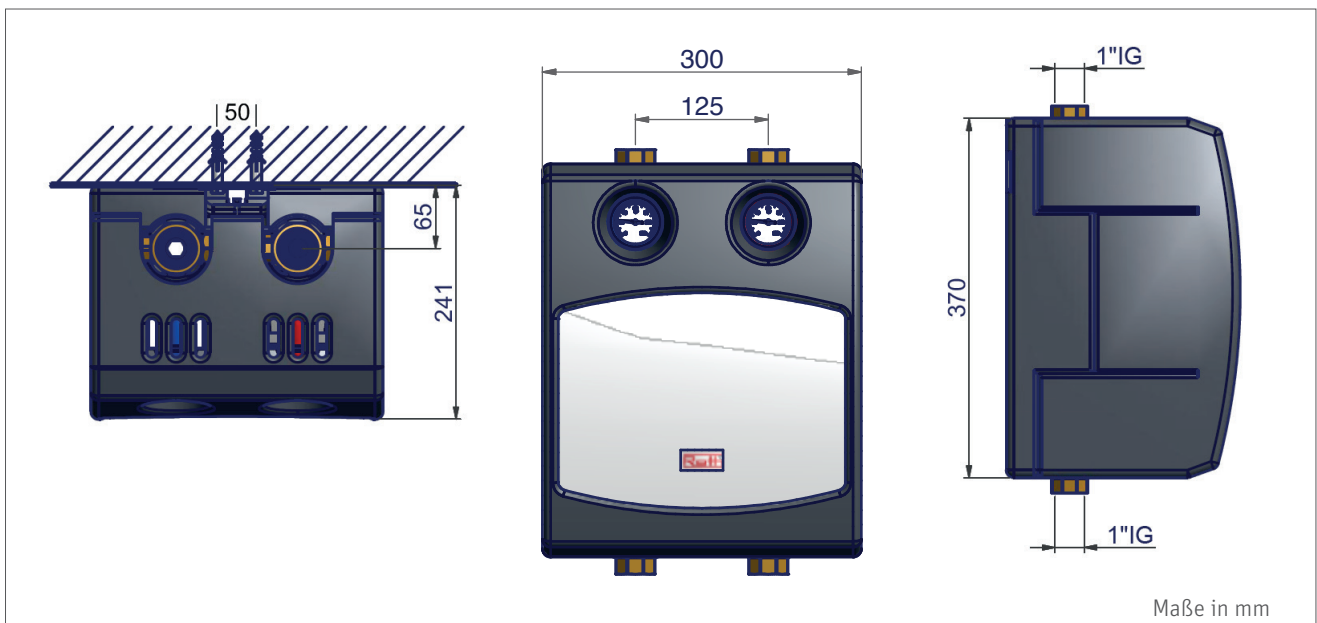
Technische Daten

Pumpendiagramm

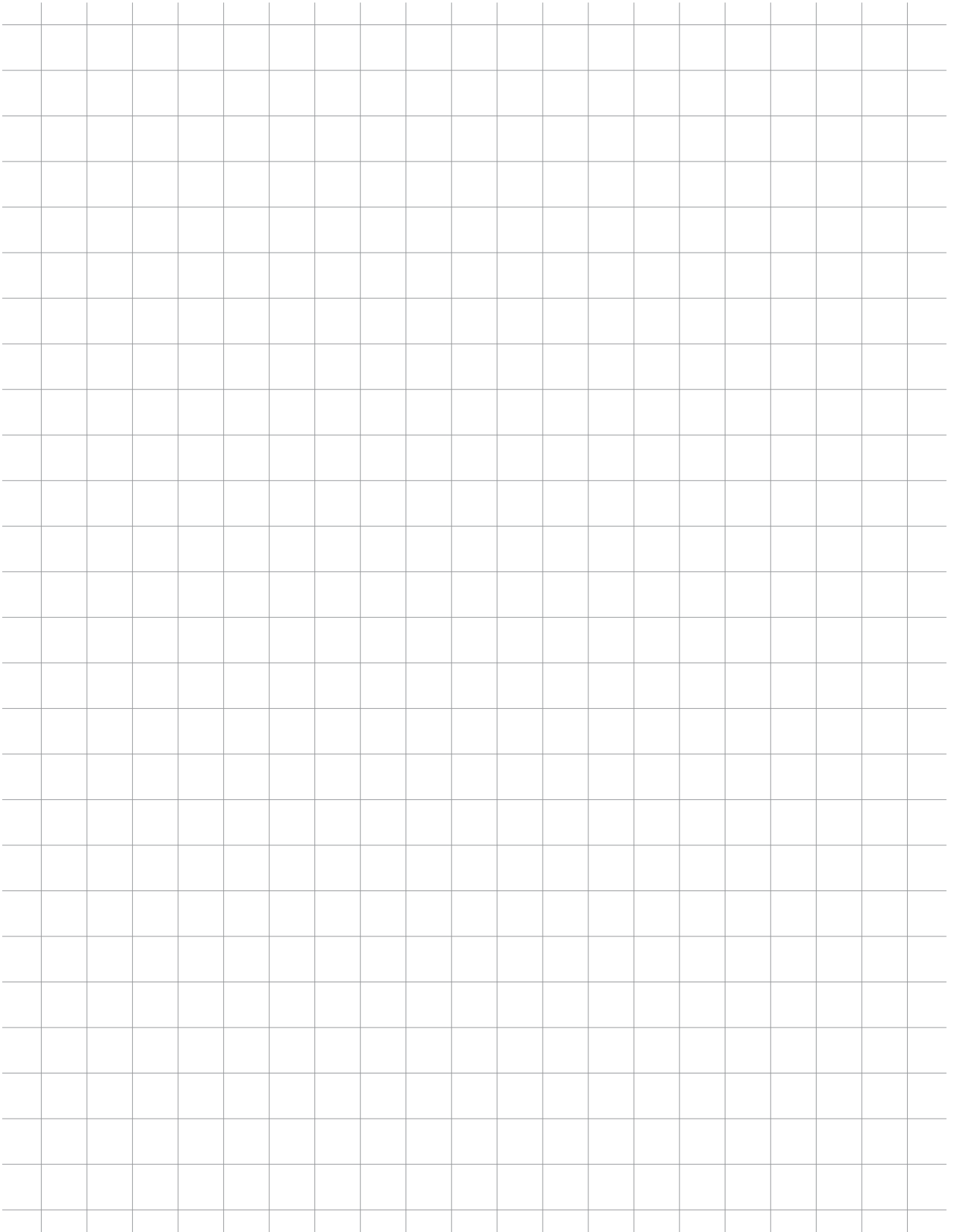
Pumpenkennlinie einschließlich dem Druckverlust der Regelstation Erfüllt Energieeffizienzklasse A und ErP-Richtlinie 2013 und 2015.
für Hocheffizienzpumpe Wilo Yonos PARA RS25/7,5 RKA.



Abmessungen



Notizen

A large grid of 20 columns and 25 rows, designed for taking notes. The grid is composed of thin, light gray lines forming a series of small squares across the page.



Roth Energie- und Sanitärsysteme

Erzeugung

- > Solarsysteme
- > Wärmepumpensysteme
- > Solar-Wärmepumpensysteme

Speicherung

- Speichersysteme für
- > Trink- und Heizungswasser
- > Brennstoffe und Biofuels
- > Regen- und Abwasser

Nutzung

- > Flächen-Heiz- und Kühlsysteme
- > Rohr-Installationsysteme
- > Duschsysteme



ROTH WERKE GMBH

Am Seerain 2
 35232 Dautphetal
 Telefon: 06466/922-0
 Telefax: 06466/922-100
 Technischer Support: 06466/922-266
 E-Mail: service@roth-werke.de
www.roth-werke.de

