

# Zonenregelventil-Set mit Stellantrieb

## Montageanleitung



### ■ Beschreibung

Mit dem Zonenregelventil-Set kann ein Heiz- und Kühlstrang mit Hilfe des dazugehörigen Stellantriebes automatisch abgesperrt bzw. geregelt werden. Zusätzlich kann an dem Ventilkopf der Durchfluss voreingestellt und so der Strang hydraulisch abgeglichen werden.

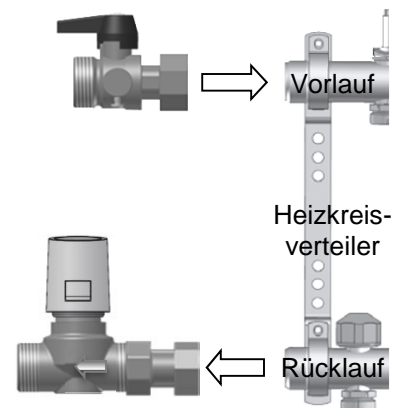


### ■ Montage

Das ZRV-Set wird direkt an den Rücklaufstamm und der Kugelhahn an den Vorlaufstamm des Roth Heizkreisverteilers montiert. Die Durchflussrichtung des Ventils ist zu beachten!

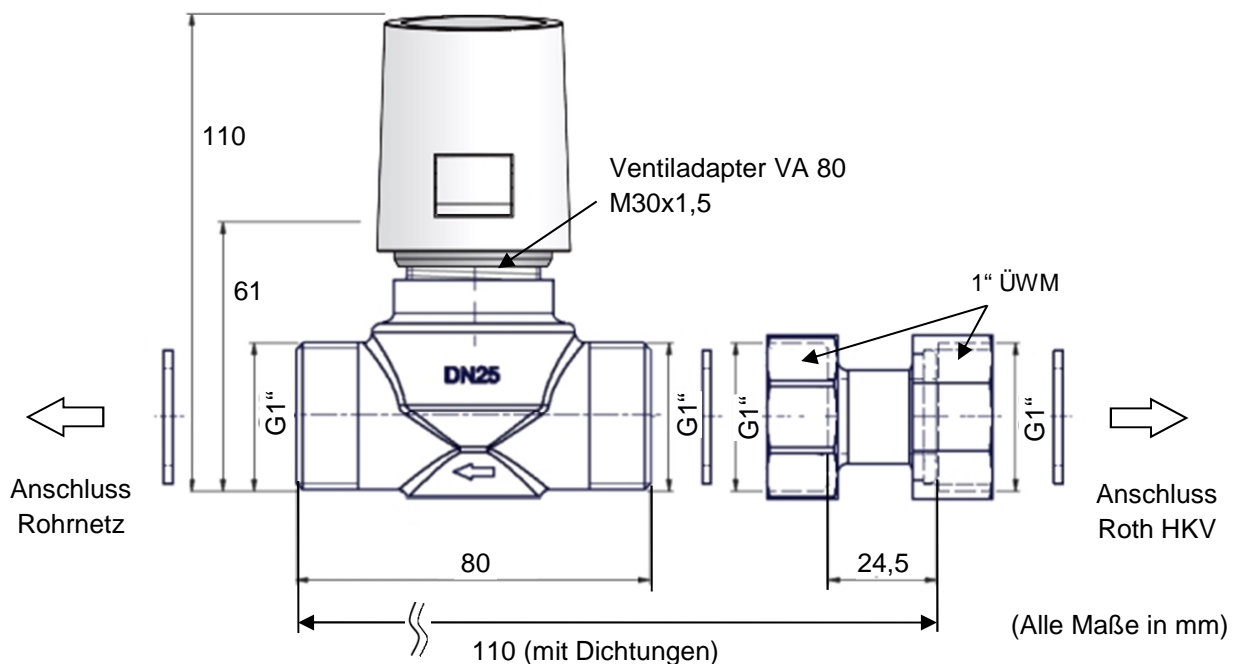
Die flachdichtende Verschraubung ermöglicht eine dauerhaft, sichere Verbindung. (Anzugsdrehmoment 50 bis 80 Nm)  
Die Einbaulage des Ventils und Antrieb ist beliebig.

Stellantrieb: Beiliegenden weißen Ventiladapting VA80 auf das Ventil schrauben. Antrieb montieren. Antrieb 6 Minuten einschalten, damit dieser entriegelt.  
Mehr Details, siehe separate Anleitung Stellantrieb.



### ■ Abmessung

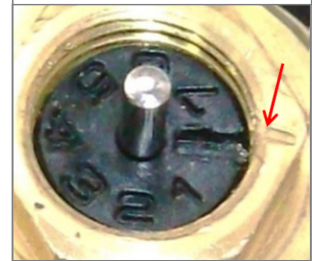
Kugelhahn 1"AG x 1"ÜWM: L/H/T: 60mm/60mm/50mm  
Zonenventil:



### ■ Durchfluss-Einstellung

Am Ventilkopf kann der Durchfluss stufenlos einreguliert werden:  
Schutzkappe oder Stellantrieb entfernen.  
Regulierspindel mit eingepprägter Beschriftung (0-7) auf gewünschten Durchfluss gemäß Diagramm einstellen.

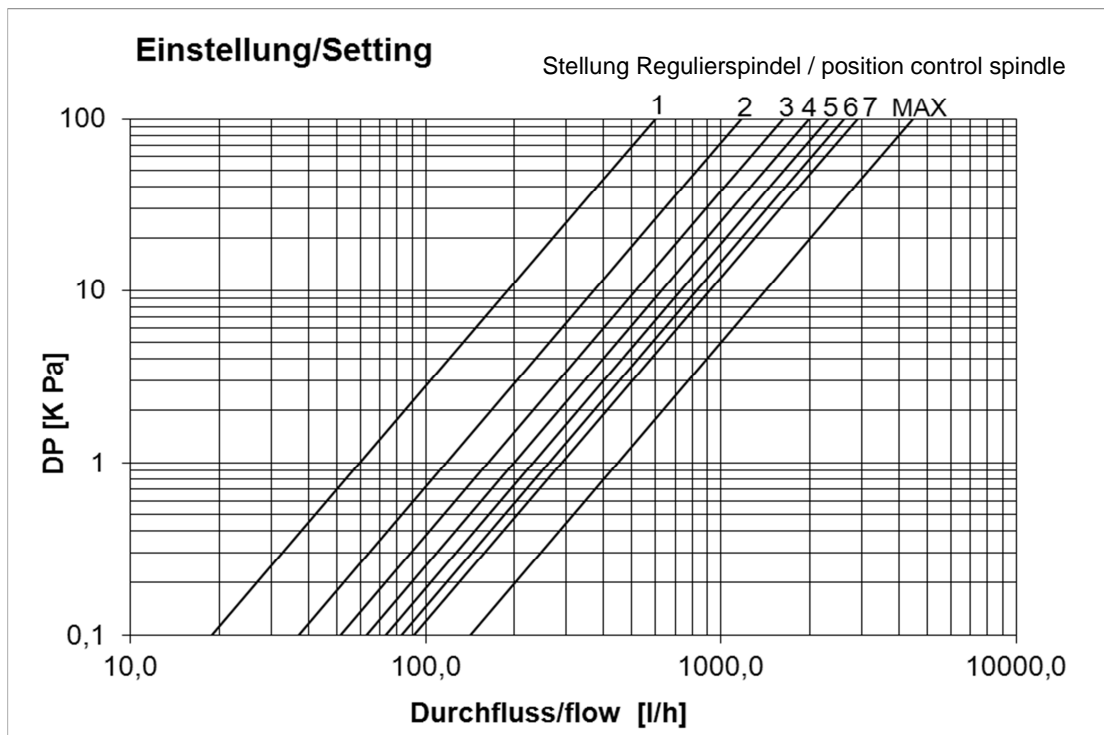
Abb. Regulierspindel



- Ventil schließen: Spindel im Uhrzeigersinn drehen.  
Bei Anschlag bzw. Markierung 0 → Ventil zu
- Ventil öffnen: Spindel gegen den Uhrzeigersinn drehen.  
Kvs-Wert → siehe Diagramm

### Durchflussmenge einstellen

Einstellung Ventil	0	1	2	3	4	5	6	7	max.
K <sub>VS</sub> - Wert [m <sup>3</sup> /h]	0	0,6	1,18	1,63	2	2,32	2,62	2,9	4,5



### ■ Lieferumfang

- Zonenventil und 1" Kupplung
- Kugelhahn 1", rot
- 3 Flachdichtungen 1"
- Stellantrieb 230 V 1 W, stromlos geschlossen, Mat.-Nr. 1135007637
- Anleitung für Zonenregelventil und für Stellantrieb