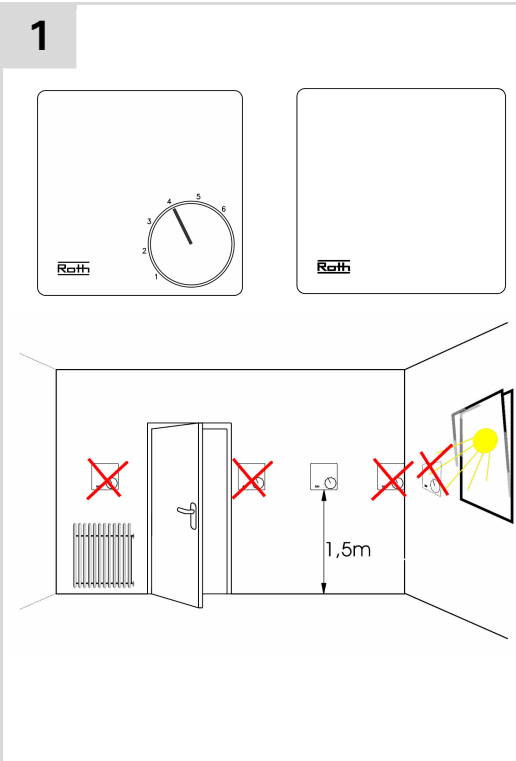


- DE** Montageanleitungen
- EN** Mounting instruction
- FR** instruction de montage
- PL** Instrukcja montażu
- ES** Instrucciones de montaje

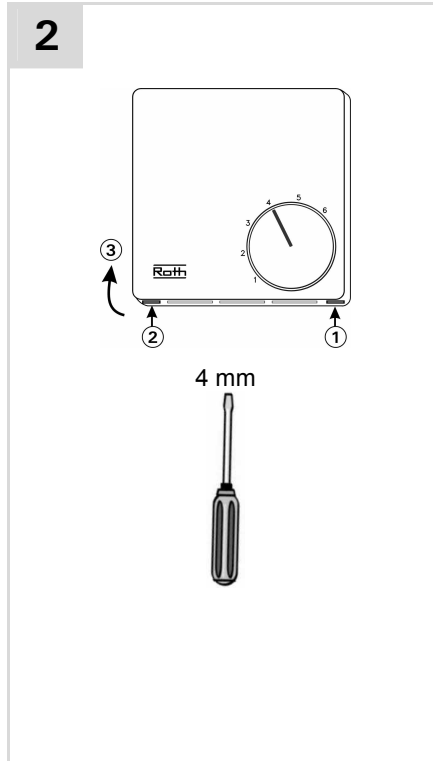
EN 60730-1 IP 30



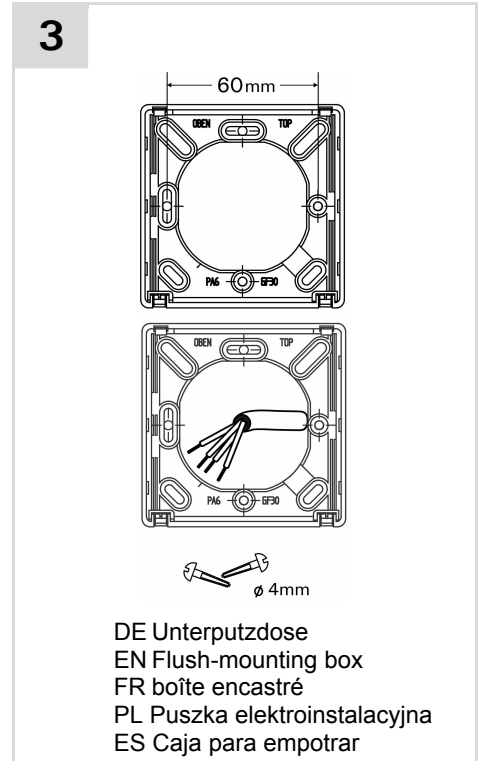
1



2

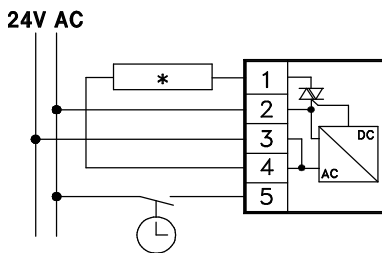


3

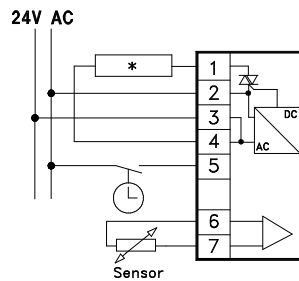


4

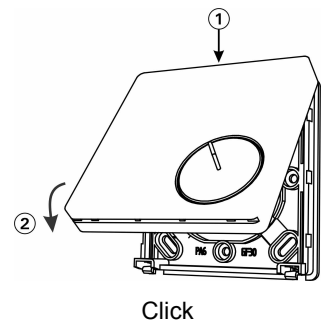
Basicline H 24 V
1135007403, 1135007405



Basicline H/E 24V 1135007409



5



DE – Technische Daten

Betriebsspannung: (Basicline H 24V, Basicline H/E 24V)	24 V AC/50 Hz (20 bis 30 V AC)
Temperatureinstellung:	+5 bis +30 °C
Schaltausgang Triac:	0,8 A/max. 5 Stellantriebe
Umgebungstemperatur:	0 bis 40 °C

EN – Technical Data

Operating voltage: (Basicline H 24V, Basicline H/E 24V)	24 V AC/50 Hz (20 to 30 V AC)
Temperature setting:	+5 to +30 °C
Switching output triac:	0,8 A/max. 5 actuators
Ambient temperature:	0 to 40 °C

FR – Spécifications techniques

Tension de service: (Basicline H 24V, Basicline H/E 24V)	24 V AC/50 Hz (20 à 30 V AC)
Réglage de température:	+5 à +30 °C
Sortie de commutation Triac:	0,8 A/max. 5 têtes thermiques
Température ambiante:	0 à 40 °C

PL – Dane techniczne

Napiecie robocze: (Basicline H 24V, Basicline H/E 24V)	24 V AC/50 Hz (20 do 30 V AC)
Zakres temperatury:	+5 do +30 °C
Wyjscie triaca:	0,8 A/max. 5 silowników zaworu rozdzielacza
Temperatura otoczenia:	0 do 40 °C

ES – Especificaciones técnicas

Alimentación (Basicline H 24V, Basicline H/E 24V)	24 V AC/50 Hz (20 a 30 V AC)
Rango de temperatura de ajuste:	+5 a +30 °C
Salida de relé:	0,8 A/máx. 5 actuadores
Temperatura de almacenaje:	0 do 40 °C

Änderungen vorbehalten/Subject to change without prior notice/Sous réserve de modifications techniques/Zmiany techniczne zastrzezone/Reservado el derecho de modificación sin previo aviso.



QR Code für komplette Produktinformation
QR Code for complete product information
QR Code pour informations de produit complète
Kod QR Informacje o produkcie
Escanear código QR para obtener más información

DE Dokument aufbewahren
EN Retain this document
FR Ce document est à conserver
PL Zachowac instrukcje
ES Guardar el documento

Roth Werke GmbH
Roth UK Ltd.
Roth France S.A.S
Roth Polska Sp. z o.o.
Global Plastic S.A.

35232 Dautphetal
Taunton, Somerset TA4 2RL
77465 Lagny sur Marne Cedex
65785 Zielona Góra
31500 Tudela (Navarra)

+49 (0) 6466/922-0
+44 (0) 1984/623982
+33 (0) 1/64124444
+48 68 3202072
+34 948/844406

www.roth-werke.de
www.roth-uk.com
www.roth-france.fr
www.roth-polska.com
www.roth-spain.com