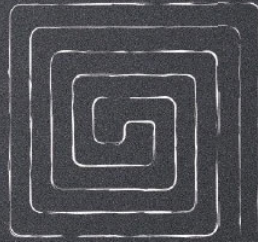


**Heizkreisverteiler
Kunststoff 1"
Thermaset
Montageanleitung**



Inhaltsverzeichnis

| | | |
|-----|--|----|
| 1 | Zu dieser Betriebsanleitung..... | 3 |
| 2 | Sicherheit..... | 3 |
| 2.1 | Bestimmungsgemäße Verwendung..... | 3 |
| 2.2 | Vorhersehbare Fehlanwendung..... | 3 |
| 2.3 | Sichere Handhabung..... | 3 |
| 2.4 | Qualifikation des Personals..... | 3 |
| 2.5 | Veränderungen am Produkt..... | 4 |
| 2.6 | Verwendung von Ersatzteilen und Zubehör..... | 4 |
| 2.7 | Haftungshinweise..... | 4 |
| 3 | Produktbeschreibung..... | 5 |
| 4 | Technische Daten..... | 5 |
| 5 | Hinweise zur Dimensionierung..... | 8 |
| 5.1 | Auslegung der Umwälzpumpe..... | 9 |
| 5.2 | Berechnung der benötigten Einstellung (Wassermenge pro Heizkreis) | 10 |
| 6 | Montage und Inbetriebnahme..... | 11 |
| 6.1 | Anlage füllen, spülen und entlüften..... | 12 |
| 6.2 | Anlage absperren..... | 13 |
| 6.3 | Durchflussmengen einstellen..... | 13 |
| 6.4 | Dichtheitsprüfung/Druckprobe..... | 14 |
| 7 | Urheberrecht..... | 15 |
| 8 | Kundenzufriedenheit..... | 15 |
| 9 | Adressen..... | 15 |
| 10 | Anhang: Durchfluss-Tabelle mit Diagramm..... | 16 |

1 Zu dieser Betriebsanleitung

Diese Betriebsanleitung ist Teil des Produkts.

- Betriebsanleitung vor dem Gebrauch des Produktes lesen.
- Betriebsanleitung während der gesamten Lebensdauer des Produkts aufbewahren und zum Nachschlagen bereithalten.
- Betriebsanleitung an jeden nachfolgenden Besitzer oder Benutzer des Produkts weitergeben.

2 Sicherheit

2.1 Bestimmungsgemäße Verwendung

Der Heizkreisverteiler Thermaset eignet sich ausschließlich für den Einsatz in Flächenheizungs- und Kühlsystemen. Der Heizkreisverteiler darf nur mit Heizungswasser gemäß VDI 2035 betrieben werden.

Eine andere Verwendung ist nicht bestimmungsgemäß und verursacht Gefahren.

Stellen Sie vor Verwendung des Produkts sicher, dass das Produkt für die von Ihnen vorgesehene Verwendung geeignet ist.

2.2 Vorhersehbare Fehlanwendung

Der Heizkreisverteiler Thermaset darf nicht in folgenden Fällen verwendet werden:

- Verteilung von Trinkwasser

2.3 Sichere Handhabung

Dieses Produkt entspricht dem Stand der Technik und den anerkannten sicherheitstechnischen Regeln. Jedes Gerät wird vor Auslieferung auf Funktion und Sicherheit geprüft.

Dieses Produkt nur in einwandfreiem Zustand betreiben unter Berücksichtigung der Betriebsanleitung, den üblichen Vorschriften, Richtlinien und geltenden Sicherheitsbestimmungen und Unfallverhütungsvorschriften.

2.4 Qualifikation des Personals

Montage, Inbetriebnahme, Betrieb, Wartung, Außerbetriebnahme und Entsorgung dürfen nur von Fachkräften vorgenommen werden, die den Inhalt dieser Betriebsanleitung und alle zum Produkt gehörenden Unterlagen kennen und verstehen.

2.5 Veränderungen am Produkt

Führen Sie ausschließlich solche Arbeiten an und mit dem Produkt durch, die in dieser Betriebsanleitung beschrieben sind. Nehmen Sie keine Veränderungen vor, die in dieser Betriebsanleitung nicht beschrieben sind. Eigenmächtige Veränderungen an dem Produkt können zu Fehlfunktionen führen und sind aus Sicherheitsgründen verboten.

2.6 Verwendung von Ersatzteilen und Zubehör

Durch Verwendung von nicht geeigneten Ersatz- und Zubehörteilen kann das Produkt beschädigt werden.

- Nur Originalersatzteile und -zubehör des Herstellers verwenden.

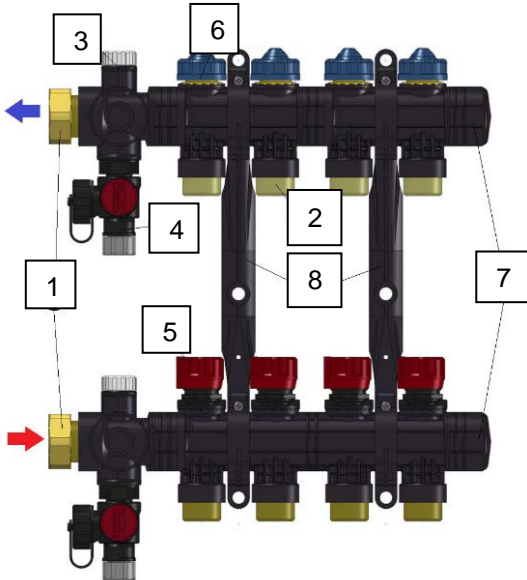
2.7 Haftungshinweise

Für Schäden und Folgeschäden, die durch Nichtbeachten der technischen Vorschriften, Anleitungen und Empfehlungen entstehen, übernimmt der Hersteller keinerlei Haftung oder Gewährleistung.

Der Hersteller und die Vertriebsfirma haften nicht für Kosten oder Schäden, die dem Benutzer oder Dritten durch den Einsatz dieses Geräts, vor allem bei unsachgemäßem Gebrauch des Geräts, Missbrauch oder Störungen des Anschlusses, Störungen des Geräts oder der angeschlossenen Geräte entstehen. Für nicht bestimmungsgemäße Verwendung haftet weder der Hersteller noch die Vertriebsfirma.

Für Druckfehler übernimmt der Hersteller keine Haftung.

3 Produktbeschreibung

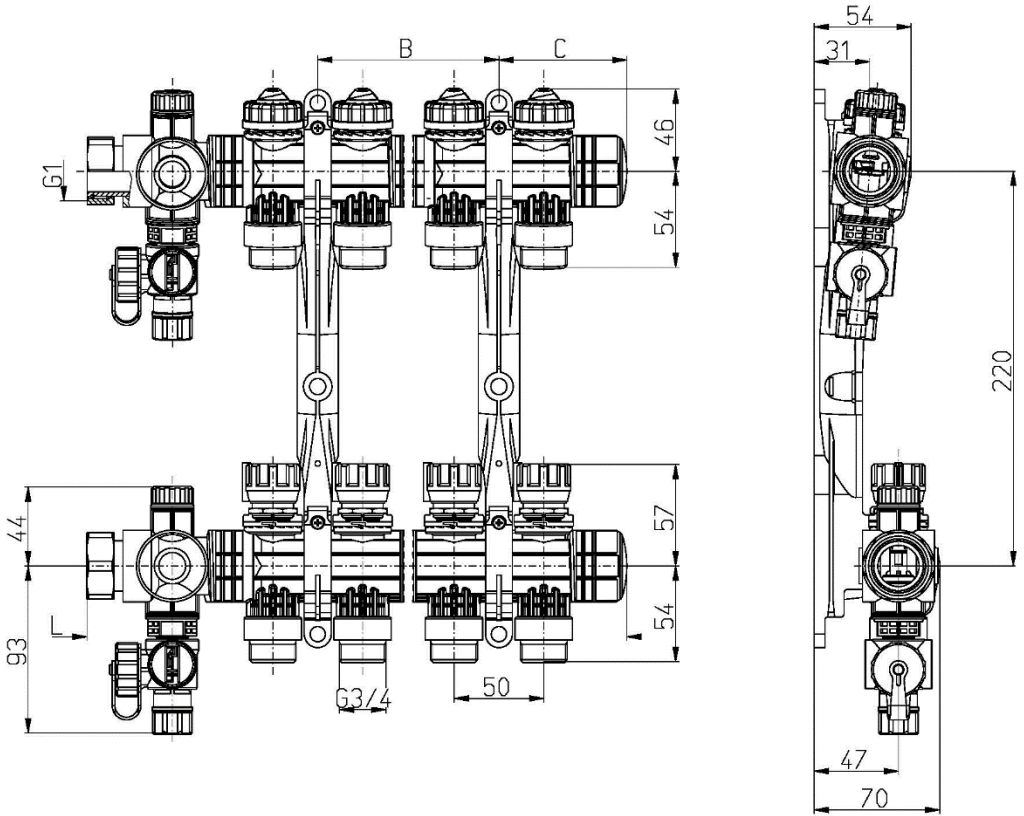


| | |
|---|--|
| 1 | Hauptanschluss G1 mit Überwurfmutter |
| 2 | Heizkreisanschluss G $\frac{3}{4}$ Eurokonus |
| 3 | Entlüftungsventil |
| 4 | KFE-Hahn |
| 5 | Absperrventil |
| 6 | Dynamischer Ventileinsatz Thermaset |
| 7 | Endkappen |
| 8 | Verteilerhalter |

4 Technische Daten

| Parameter | Wert |
|-------------------------------|--|
| Hauptanschluss | G1 mit Überwurfmutter |
| Heizkreisanschluss | G3/4 Eurokonus |
| Betriebstemperatur und -druck | Max. 60 °C bei 6 bar Max. 90 °C bei 3 bar |
| Arbeitsbereich | 50 bis 500 mbar (Differenzdruck) |
| Dynamischer Regelbereich | 200 bis 500 mbar (Differenzdruck) |
| Einstellbereich | 0,3 l/min bis 5,6 l/min |
| Lieferbare Größen | 2–12 Heizkreise |

| Verteiler | Maximale Wassermenge pro Verteiler |
|------------------|---|
| 2er | 600 l/h |
| 3er | 900 l/h |
| 4er | 1200 l/h |
| 5er | 1500 l/h |
| 6er | 1800 l/h |
| 7er | 2100 l/h |
| 8er | 2400 l/h |
| 9er | 2700 l/h |
| 10er | 3000 l/h |
| 11er | 3300 l/h |
| 12er | 3600 l/h |



| Heizkreise | 2 | 3 | 4 | 5 | 6 | 7 | 8 | 9 | 10 | 11 | 12 |
|------------------|-----|-----|-----|-----|-----|-----|-----|-----|-----|-----|-----|
| Abstand B | 100 | 100 | 100 | 150 | 200 | 200 | 200 | 250 | 250 | 300 | 300 |
| Abstand C | 23 | 23 | 73 | 73 | 73 | 73 | 123 | 123 | 123 | 123 | 173 |
| Länge L | 200 | 250 | 300 | 350 | 400 | 450 | 500 | 550 | 600 | 650 | 700 |

5 Hinweise zur Dimensionierung

1. Die Dimensionierung der zum Roth Heizkreisverteiler Thermaset vorgeschalteten Umwälzpumpe des Heiz-/Kühlsystems muss so erfolgen, dass unter Berücksichtigung der objektspezifischen hydraulischen Berechnungsdaten eine Betriebsweise des Flächen-Heiz- und Kühlsystems im dynamischen Regelbereich erfolgt (Siehe Anhang: Durchfluss-Tabelle mit Diagramm, Seite 16).
2. Die im Roth Heizkreisverteiler Thermaset eingebauten dynamischen Ventile arbeiten bei Differenzdrücken unter 200 mbar analog zu statischen Ventilen (Konstantdrossel). Für eine Betriebsweise im dynamischen Regelbereich ist ein Differenzdruck von mindestens 200 mbar erforderlich.
3. Der Differenzdruck an den dynamischen Ventilen des Heizkreisverteilers darf maximal 500 mbar betragen. Diese Werte müssen im Hinblick auf die gesamte Anlagenplanung sowie die Auslegung und Einstellungen der Umwälzpumpe beachtet werden.
4. Zur Optimierung der Pumpeneinstellung kann der Pumpendruck/Differenzdruck mit geeigneten Messgeräten am Roth Heizkreisverteiler Thermaset (KFE-Hähne) überprüft werden.

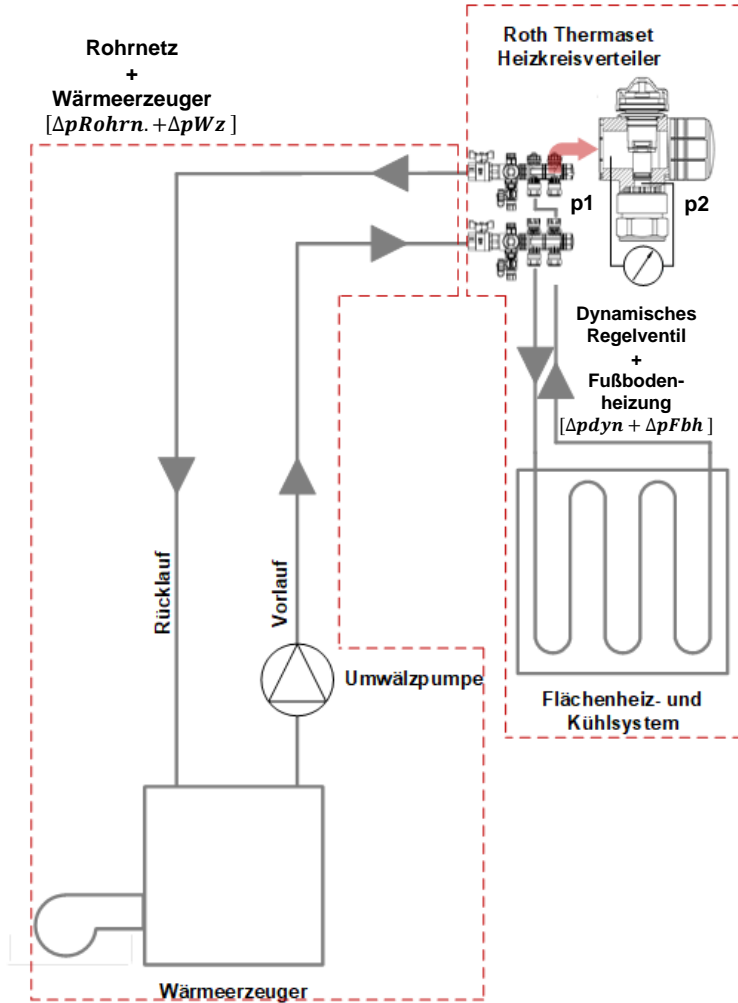
Die Auslegung der Umwälzpumpe ist wichtig für die optimale Funktion. Die erforderliche Pumpenförderhöhe wird anhand des ungünstigsten Heizkreises ermittelt (größter zu überwindender Widerstand).

5.1 Auslegung der Umwälzpumpe

Der Pumpendruck muss so gewählt werden, dass der hydraulisch ungünstigste Strang mit der benötigten Wassermenge versorgt wird. Um den Pumpendruck zu ermitteln, müssen alle Widerstände addiert werden.

Ermittlung des Gesamtwiderstandes:

$$\Delta p_{ges} = [\Delta p_{Rohrn.} + \Delta p_{Wz} + \Delta p_{dyn} + \Delta p_{Fbh}]$$



Das System muss so ausgelegt werden, dass über dem Ventil eine Druckdifferenz von mindestens 200 mbar ($\Delta p_{dyn} = p_2 - p_1$) herrscht. Erst dann ist eine optimale Funktion im dynamischen Regelbereich sichergestellt.

5.2 Berechnung der benötigten Einstellung (Wassermenge pro Heizkreis)

Beispielrechnung:

- Die errechnete Leistung für den Raum/ Kreis beträgt 600 Watt.
- Die Temperaturspreizung (VL zu RL) beträgt 7 K.

$$\dot{m} = \frac{Q}{c \times \Delta T}$$

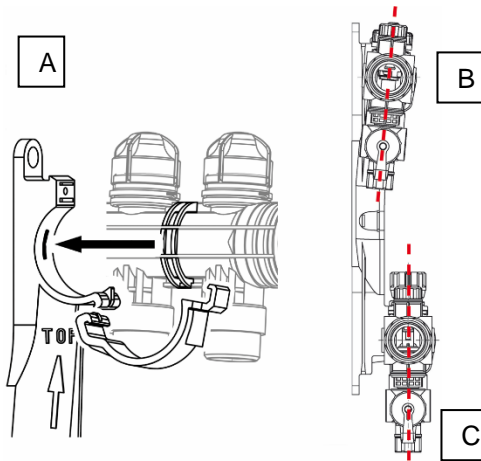
$$\dot{m} = \frac{600 \text{ W}}{1,163 \times 7 \text{ K}}$$

$\dot{m} = 73,70 \text{ kg/h}$ entspricht $73,70 \text{ l/h}$

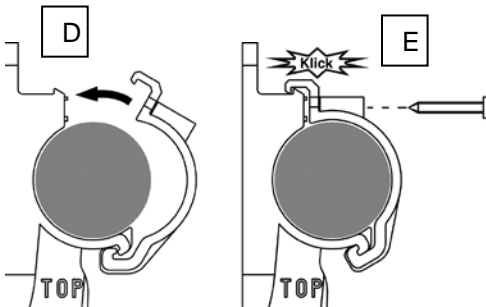
- Um den Gesamtförderstrom der Pumpe zu erhalten, müssen alle Wassermengen addiert werden.

6 Montage und Inbetriebnahme

Der Heizkreisverteiler Thermaset wird üblicherweise in einem Unterputz- oder Aufputz-Verteilerschrank oder auf der Wand montiert.



- ▶ Den vormontierten Verteilerstamm in den vorgegebenen Abständen einrasten (s. Tabelle: Abstand B und C).
- ▶ Der obere Rücklaufstamm des Verteilers ist leicht schräg angeordnet.
- ▶ Der untere Vorlaufstamm des Verteilers ist gerade angeordnet.



- ▶ Bügel nach oben klappen, bis er mit einem Klick einrastet.
- ▶ Bügel anschließend mit der Schraube (Beipack) fixieren.

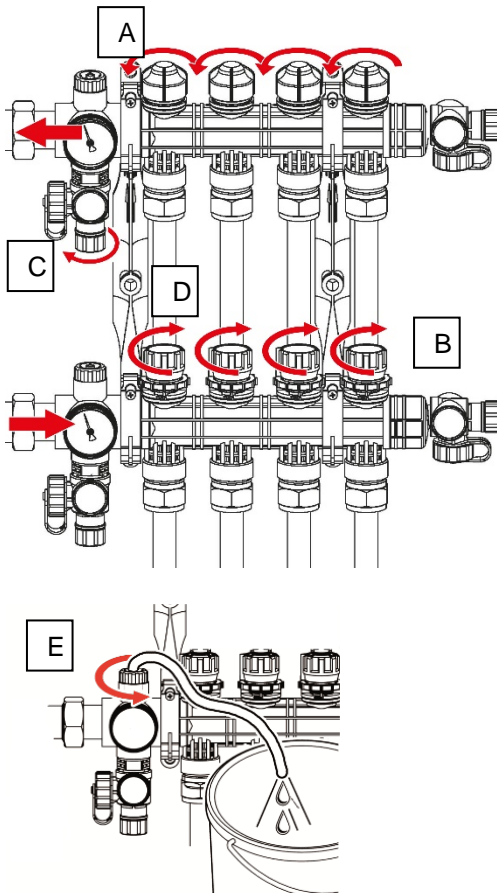
6.1 Anlage füllen, spülen und entlüften

HINWEIS

BESCHÄDIGUNG DES PRODUKTS

Bei einseitiger, hoher Druckbeaufschlagung kann der dynamische Regelmechanismus beschädigt werden.

- Stellen Sie sicher, dass vor dem Befüllen oder Spülen alle Rücklaufventile (A) geöffnet werden (Montagekappen entfernen, Ventileinstellung / Skala auf 8 stellen).
- Die Anlage darf mit maximal 2 bar gespült oder befüllt werden.



1. Alle Vorlaufventile (B) vollständig schließen.
2. Schlauch am KFE-Hahn (C) des Rücklaufstrangs anschließen. Weißes Handrad zum Befüllen und Spülen öffnen.
3. Vorlaufventil des ersten Heizkreises (D) minimal öffnen.
4. Sobald Wasser in den Heizkreis einströmt, erstes Vorlaufventil vollständig öffnen.
5. Vorlauf- (D) und Rücklaufventil (A) des ersten Heizkreises schließen. Zuerst den Vorlauf, dann den Rücklauf.
6. Anlage füllen und spülen (Schritt 1–5); für alle weiteren Heizkreise wiederholen.
7. Verteiler an der Entlüftungsschraube (E) entlüften.

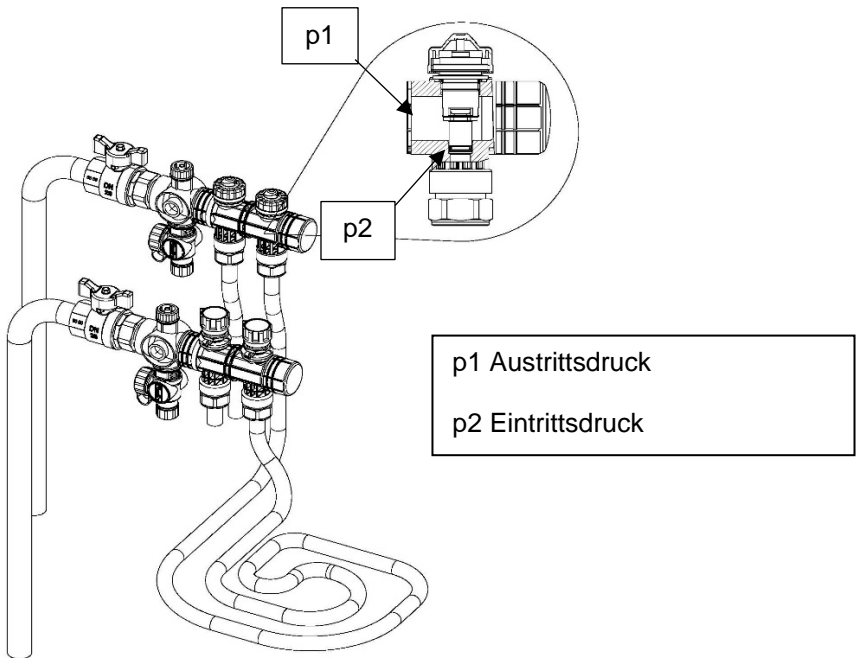
6.2 Anlage absperren

Der Rücklaufstrang wird geschlossen, indem man die **Bauschutzkappen** der dynamischen Regelventile zudreht.

Der Vorlaufstrang jedes Heizkreises kann mit dem jeweiligen Handrad abgesperrt werden.

6.3 Durchflussmengen einstellen

Der dynamische Ventileinsatz Thermaset begrenzt den Durchfluss automatisch auf die am Ventil eingestellte Wassermenge und regelt diese unabhängig von Druckschwankungen im Heiz- und Kühlsystem. Unabhängig von der Anzahl der geöffneten oder geschlossenen Heizkreise sorgt das Thermaset-Ventil für die richtige Durchflussmenge in dem jeweiligen Heizkreis.



Der optimale Arbeitsbereich liegt zwischen 200 mbar und 500 mbar. Um eine Anlage, bestehend aus mehreren Verteilern, effizient einzuregulieren, empfehlen wir den am weitesten entfernten Verteiler in Verbindung mit einer Hocheffizienzpumpe abzugleichen.

Nur wenn der Differenzdruck an dem einzustellenden Ventil korrekt ist, wird die benötigte Wassermenge erreicht.

- Die Pumpe wird zuerst auf einen kleinen Wert eingestellt. Betriebsart der Pumpe: Konstantdruck.
- Der Durchfluss wird gemäß der Tabelle und den berechneten Werten eingestellt (Siehe Anhang: Durchfluss-Tabelle mit Diagramm, Seite 16).

Druckprobe und Funktionstest durchführen.

6.4 Dichtheitsprüfung/Druckprobe

Bei der Dichtheitsprüfung sind vorzugsweise alle Ventile geöffnet, sodass in der Anlage überall der gleiche Systemdruck herrscht.

- Stellen Sie vor Betätigung der Rücklaufventile sicher, dass die Druckdifferenz zwischen Vor- und Rücklauf maximal 1 bar beträgt.

Wenn beispielsweise die Rücklaufventile geschlossen sind und der Differenzdruck größer als 1 bar ist, muss vor der Betätigung der Rücklaufventile zuerst der Differenzdruck durch das Öffnen der Vorlaufventile ausgeglichen werden.

Der maximal zulässige Prüfdruck beträgt bei Wasser 6 bar, bei Luft 3 bar.

7 Urheberrecht

Das Urheberrecht an dieser Betriebsanleitung verbleibt beim Hersteller. Nachdruck, Übersetzung und Vervielfältigung, auch auszugsweise, sind ohne schriftliche Genehmigung nicht erlaubt.

Änderungen von technischen Details gegenüber den Angaben und Abbildungen der Betriebsanleitung sind vorbehalten.

8 Kundenzufriedenheit

Für uns hat die Zufriedenheit des Kunden oberste Priorität. Wenn Sie Fragen, Vorschläge oder Probleme mit Ihrem Produkt haben, wenden Sie sich bitte an uns.

9 Adressen

ROTH WERKE GMBH
Am Seerain 2
35232 Dautphetal
Telefon: 06466/922-0
E-Mail: service@roth-werke.de
www.roth-werke.de

| | |
|------|--|
| 0,00 | Einstellbereich < 0,3 l/min nicht wählen |
| | Statisches Regelverhalten |
| | Dynamischer Arbeitsbereich |

| Ap mbar | | Ventileinstellung (alle Angaben in l/min) | | | | | | | | | | | | | | | | | | | | | | | | | | |
|------------|-----|---|-----|-----|------|-----|------|------|------|-----|------|-----|------|-----|------|-----|------|-----|------|-----|------|-----|------|-----|------|-----|------|-----|
| | | 1 | 1,5 | 2 | 2,25 | 2,5 | 2,75 | 3 | 3,25 | 3,5 | 3,75 | 4 | 4,25 | 4,5 | 4,75 | 5 | 5,25 | 5,5 | 5,75 | 6 | 6,25 | 6,5 | 6,75 | 7 | 7,25 | 7,5 | 7,75 | 8 |
| 50 | 0 | 0 | 0 | 0 | 0,3 | 0,5 | 0,7 | 0,83 | 1,1 | 1,5 | 1,7 | 1,7 | 1,8 | 2 | 2,2 | 2,1 | 2,3 | 2,3 | 2,4 | 2,5 | 2,6 | 2,6 | 2,7 | 2,7 | 2,6 | 2,7 | 2,6 | 2,7 |
| 100 | 0 | 0 | 0,3 | 0,3 | 0,5 | 0,6 | 0,9 | 1,08 | 1,3 | 1,7 | 1,8 | 2,1 | 2,3 | 2,5 | 2,6 | 2,8 | 3 | 3,1 | 3,1 | 3,3 | 3,6 | 3,6 | 3,7 | 3,7 | 3,6 | 3,7 | 3,6 | 3,7 |
| 150 | 0 | 0,3 | 0,4 | 0,5 | 0,6 | 0,8 | 1,1 | 1,33 | 1,5 | 1,9 | 2 | 2,3 | 2,5 | 2,8 | 3 | 3,2 | 3,3 | 3,7 | 3,6 | 4 | 4,3 | 4,5 | 4,7 | 4,7 | 4,7 | 4,6 | 4,6 | 4,7 |
| 200 | 0,3 | 0,4 | 0,6 | 0,6 | 0,7 | 0,9 | 1 | 1,3 | 1,5 | 1,6 | 1,9 | 2,2 | 2,4 | 2,6 | 2,8 | 3 | 3,3 | 3,5 | 3,8 | 4 | 4,3 | 4,5 | 4,8 | 5 | 5,3 | 5,5 | 5,7 | 5,7 |
| 300 | 0,3 | 0,4 | 0,6 | 0,6 | 0,7 | 0,9 | 1 | 1,3 | 1,5 | 1,6 | 1,9 | 2,2 | 2,4 | 2,6 | 2,8 | 3 | 3,3 | 3,5 | 3,8 | 4 | 4,3 | 4,5 | 4,8 | 5 | 5,3 | 5,5 | 5,7 | 5,7 |
| 400 | 0,3 | 0,4 | 0,6 | 0,6 | 0,7 | 0,9 | 1 | 1,3 | 1,5 | 1,6 | 1,9 | 2,2 | 2,4 | 2,6 | 2,8 | 3 | 3,3 | 3,5 | 3,8 | 4 | 4,3 | 4,5 | 4,8 | 5 | 5,3 | 5,5 | 5,7 | 5,7 |
| 500 | 0,3 | 0,4 | 0,6 | 0,6 | 0,7 | 0,9 | 1 | 1,3 | 1,5 | 1,6 | 1,9 | 2,2 | 2,4 | 2,6 | 2,8 | 3 | 3,3 | 3,5 | 3,8 | 4 | 4,3 | 4,5 | 4,8 | 5 | 5,3 | 5,5 | 5,7 | 5,7 |

