

Feuchtefühler 24 V mit Wächterfunktion u. Display

Montageanleitung



■ Beschreibung

Zur Erfassung von Kondensationsfeuchte an Rohrleitungen im Kühlbetrieb. Mit Digitalanzeige und einstellbarem Schaltwert. (Werkseinstellung: 75 %). Bei detektierter Feuchte beginnt die Digitalanzeige zu blinken und der Ausgangswechselkontakt Klemme 7-8 schließt und Kl. 8-9 öffnet, sonst Kl. 8-9 geschlossen.

■ Montage

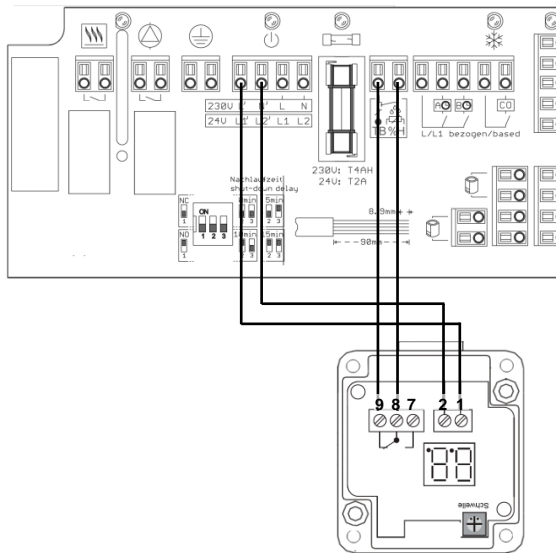
Der Feuchtefühler wird im Verteilerschrank mit der beiliegenden Befestigungsschelle an der Vorlaufleitung oder dem HKV-Vorlauf befestigt.



■ Anschluss

Spannungsversorgung 24 V AC/DC auf Klemmen: UB+, GND und Schaltausgang wie folgt anschließen:



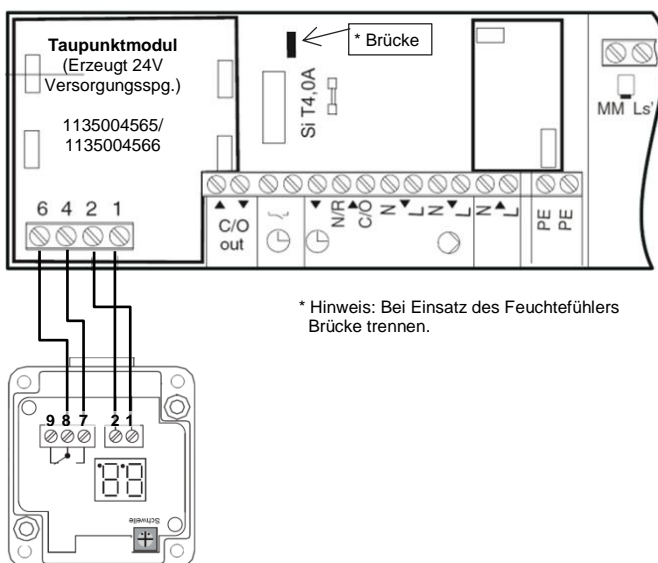
An Anschlussmodul AM-10 Basicline H/K 24 V (Mat.-Nr. 1135007710)





Feuchtefühler mit Wächterfunktion 24 V (1135007862)	Anschlussmodul AM-10 Basicline H/K 24 V
	
Klemme	Klemme
1 (UB+)	L1'
2 (GND)	L2'
8	TB %H
9	TB %H

(Kontakt 8 zu 9 öffnet bei Feuchte.)

Anschlussmodul AM-6 H/K 230V + Taupunktmodul 230 V (1135004563 + 1135004565) Anschlussmodul AM-6 H/K 24V + Taupunktmodul 24 V (1135004564 + 1135004566)



Feuchtefühler mit Wächterfunktion 24 V (1135007862)	Anschlussmodul AM-6 H/K + Taupunktmodul
	
Klemme	Klemme am Taupunktmodul
1 (UB+)	2
2 (GND)	1
7	4
8	6

(Kontakt 7 zu 8 schließt bei Feuchte.)

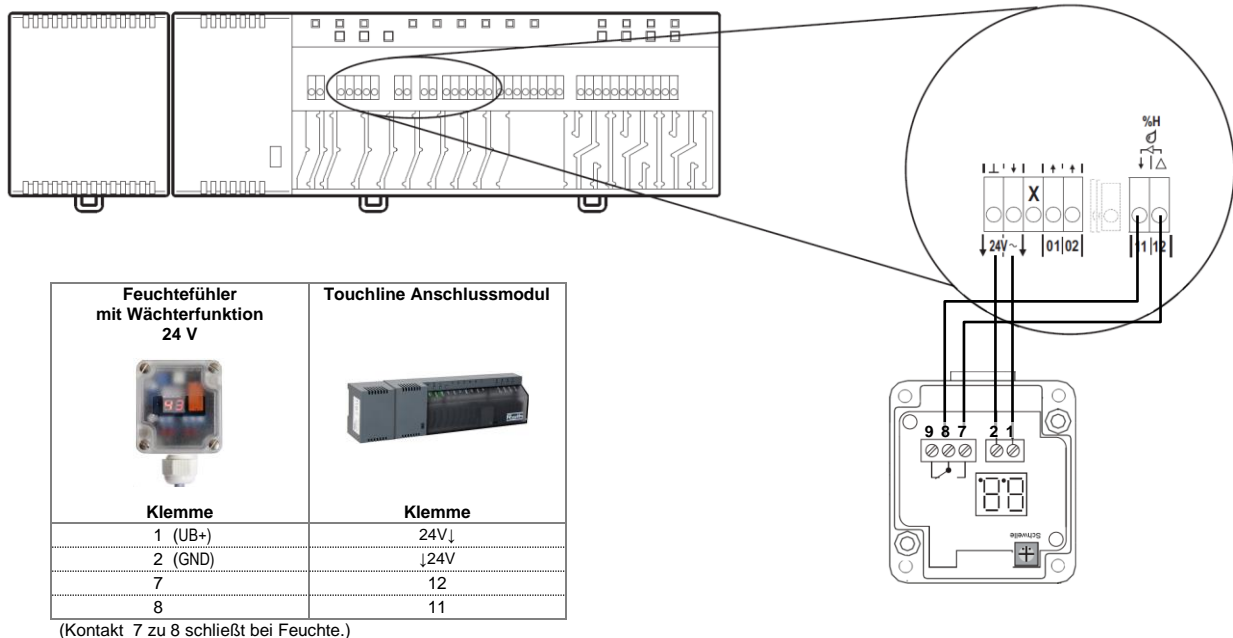
Feuchtefühler 24 V mit Wächterfunktion u. Display

Montageanleitung



Funk-Regelung Touchline (2011 bis 03 2017)

Touchline Anschlussmodule mit LAN (1135006441,...6442,...6443, 1135007344, ...7345, ...7346)



Funk-Regelung Touchline (ab 2017)

Touchline Anschlussmodule mit LAN (1135006441, 1135006441, 1135006443)

