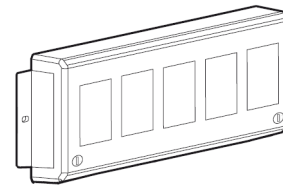


Roth Anschlussmodul AM-8

Montageanleitung

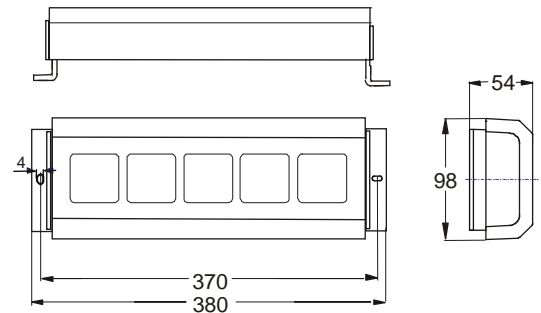
Anschlussmodul AM-8

Anschlusseinheit zur übersichtlichen Verbindung der Roth Raumthermostate RSF 20/RSF 220 mit den Roth Stellantrieben. Mit dem Roth Trafo RT-2 ist der Einsatz der 24 V Stellantriebe und Raumthermostate möglich.



Technische Daten/Abmessung

| | |
|--------------------------|----------------------------|
| Stromversorgung | 230 V~ 50 Hz / 24 V~ 50 Hz |
| Anzahl Stellantriebe | max. 16 Stück (2 pro Zone) |
| Pumpenanschluss | max. 2,2 A |
| Verteiler-Sicherung | T 4,0 A |
| zul. Umgebungstemperatur | -5 bis 50 °C |
| zul. Umgebungfeuchte | <95 %rF |
| Schutzgrad | IP 44 (EN 60529) |

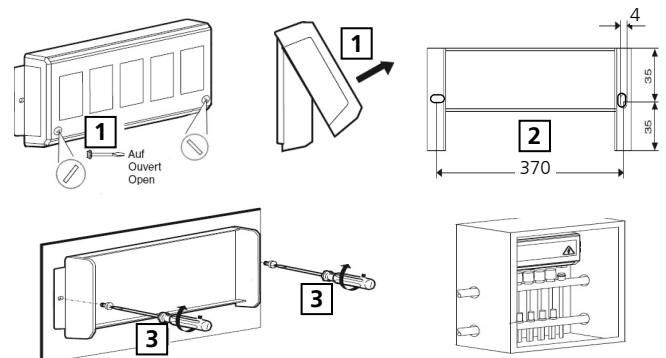


alle Maße in mm

Montage

Geeignet für die Montage im Roth Verteilerschrank oder auf stabilem Untergrund.

- 1 Beide Gehäuseschrauben um 45° nach innen drehen und Deckel aufklappen.
- 2 Anschlussöffnung nach unten ausrichten! Bohrabstand nach Bohrplan ausführen.
- 3 Anschlussmodul mit beiliegenden Blechschrauben montieren.



Elektrischer Anschluss

- ⚠ Gefahr durch Stromschlag aufgrund spannungsführender Bauteile hinter dem Deckel.
- ⚠ Installation ausschließlich durch eine qualifizierte Elektrofachkraft.
- ⚠ Vor Beginn jeglicher Tätigkeit Spannungsfreiheit sicherstellen.
- ⚠ Gerät erst nach Montage und geschlossenem Gehäuse unter Spannung setzen.

Anschlussfehler können zur Beschädigung des Anschlussmoduls führen.

Für Schäden, die durch unsachgemäße Handhabung und/oder falschen Anschluss entstehen, wird nicht gehaftet.

Mehrere Stellantriebe pro Thermostat

Maximal sind 5 Antriebe pro Thermostat möglich. Bei mehr als 2 Antrieben kann der Thermostatausgang  auf die nächste freie Zone gebrückt werden (z. B. von Klemme 11 auf Klemme 21, anschließend können die Antriebe auf die Klemmen 16-19 und 26-29 angeschlossen werden).

Pumpenanschluss

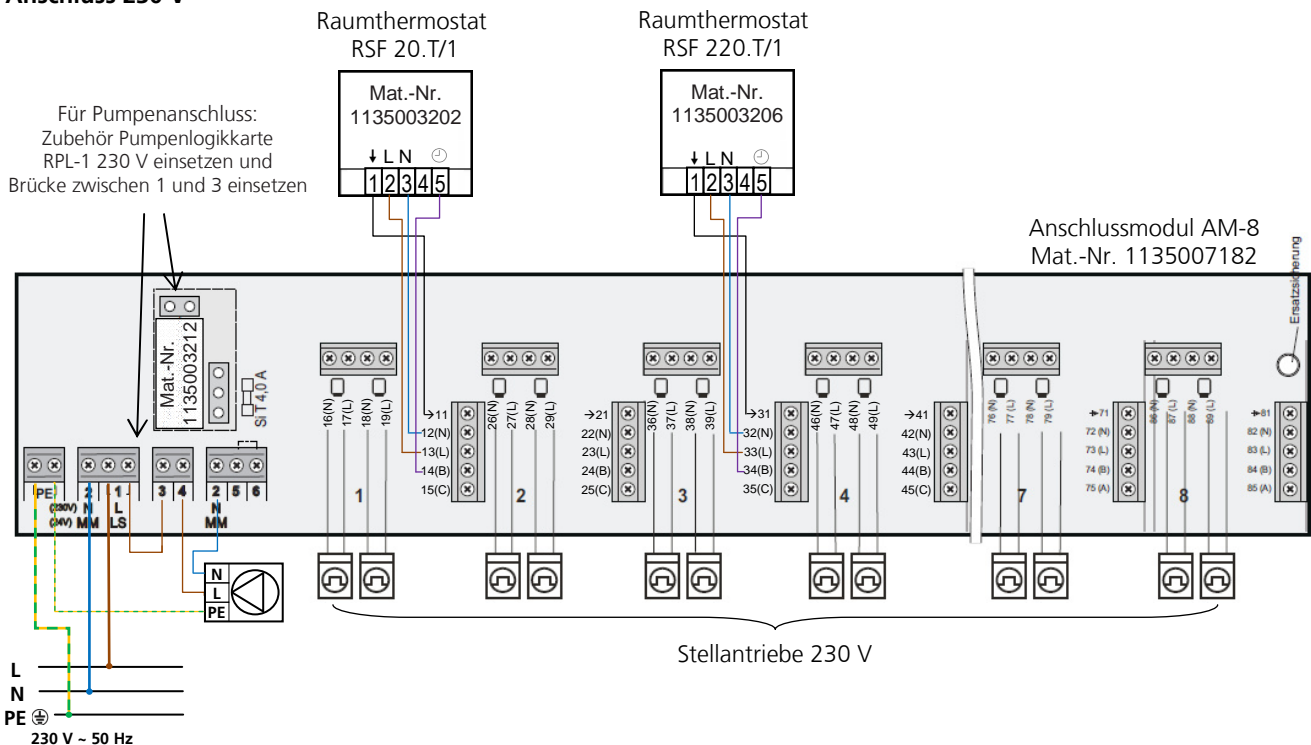
Zur bedarfsabhängigen Pumpenansteuerung ist die separat erhältliche Roth Pumpenlogikkarte erforderlich. Zum Anschluss des Regelverteilers ist kein Schutzleiter erforderlich. Das Gerät ist schutzisoliert. Die Stützklemmen PE sind zur Weiterschleifung beim Pumpenanschluss zu verwenden.

Roth Anschlussmodul AM-8

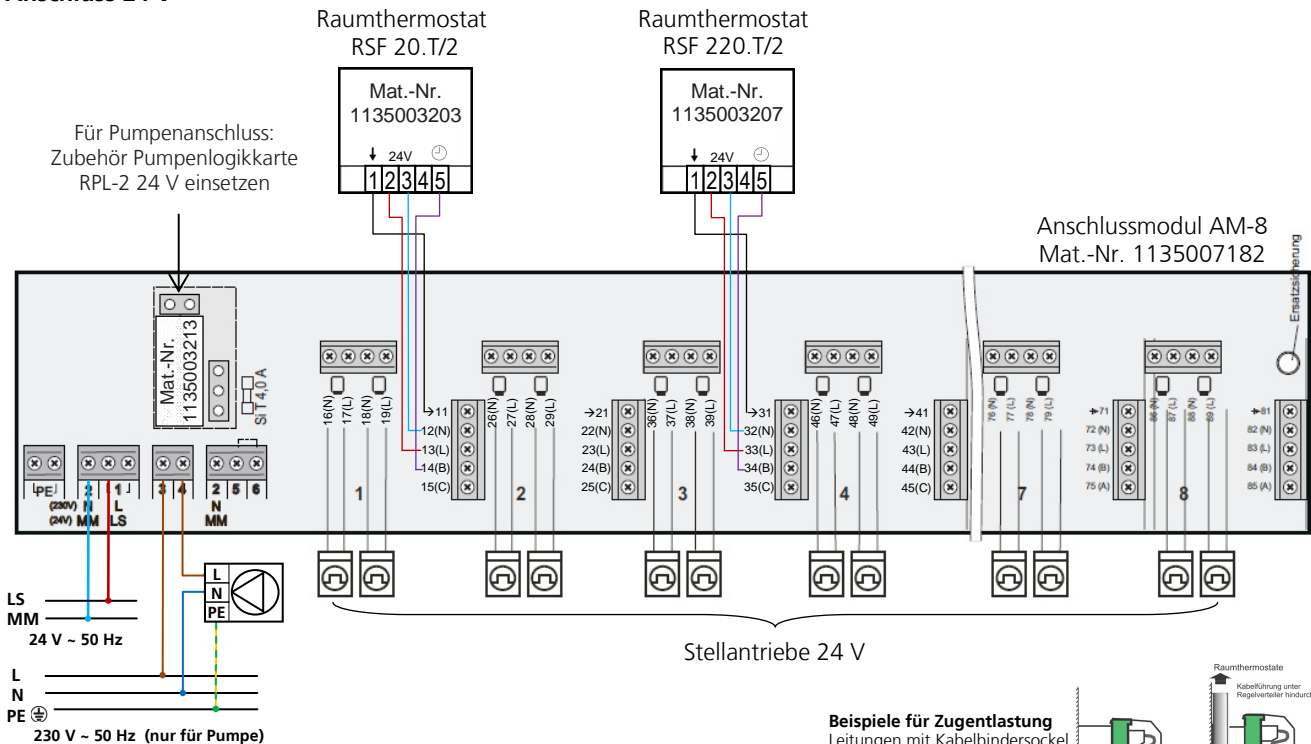
Montageanleitung



Anschluss 230 V



Anschluss 24 V



Beispiele für Zugentlastung
Leitungen mit Kabelbindersockel
am Anschlussmodul oder am
Verteilerschrank fixieren.

