

Sanitärsysteme

Roth Limaya® SW1S

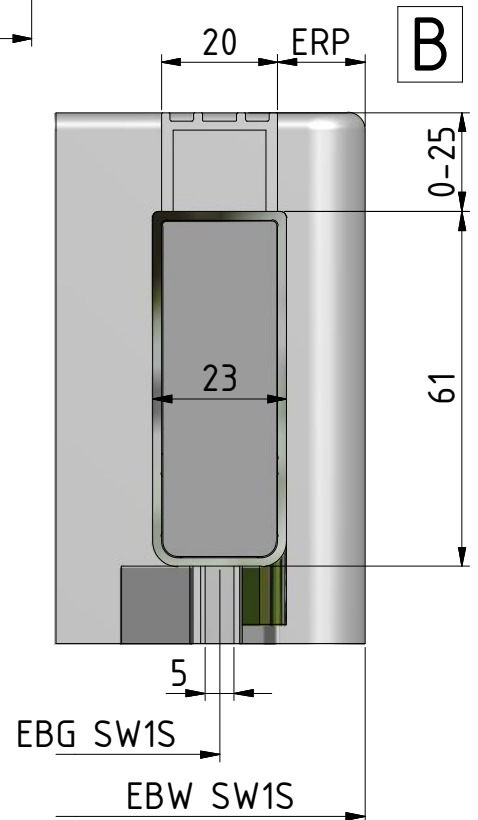
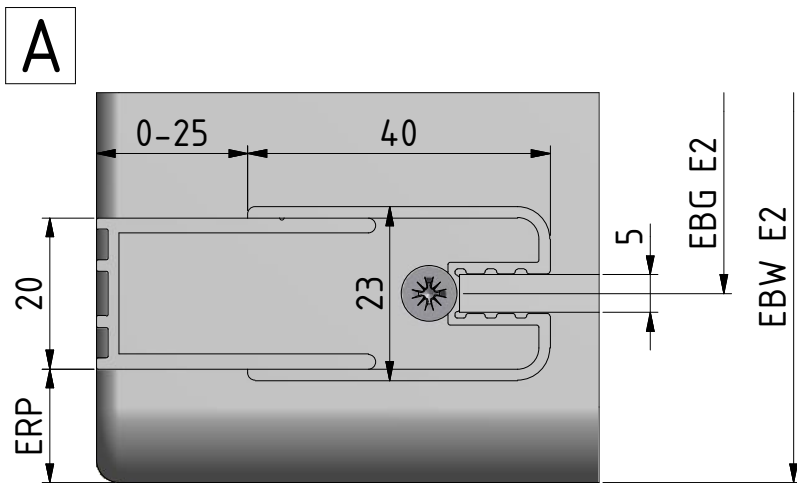
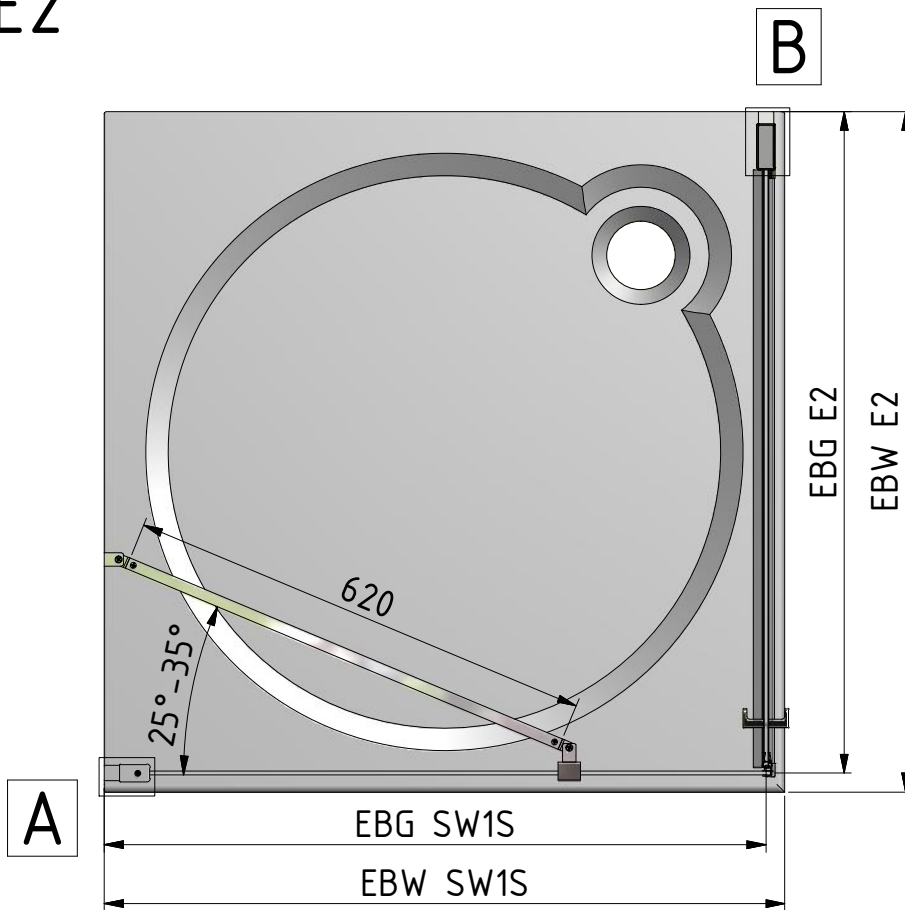
Roth

**Montageanleitung
Assembling Instruction**



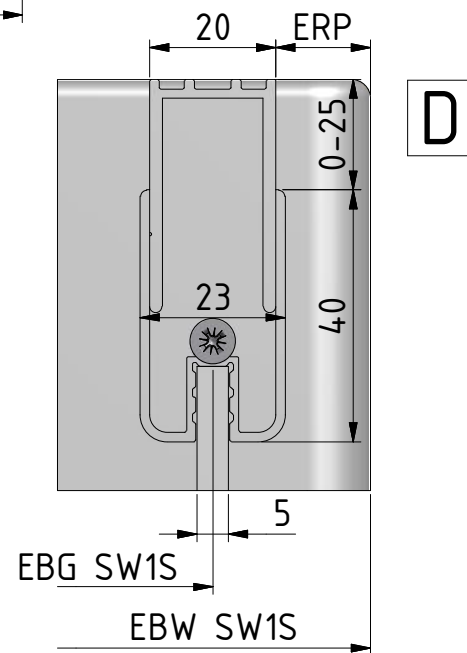
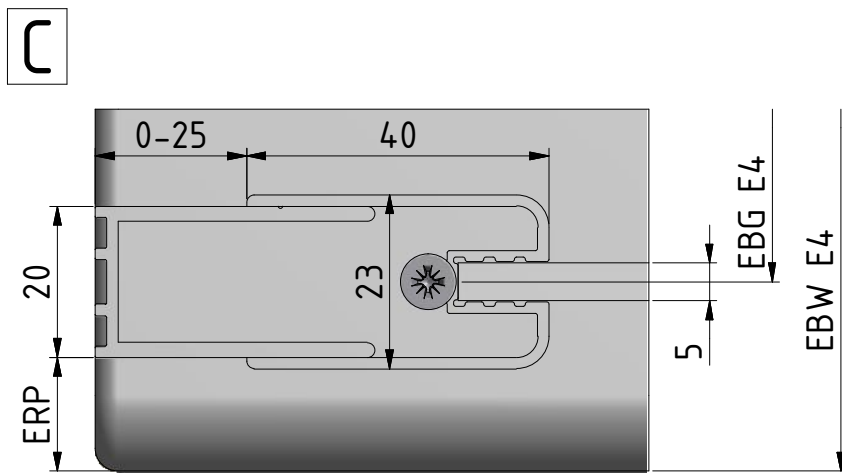
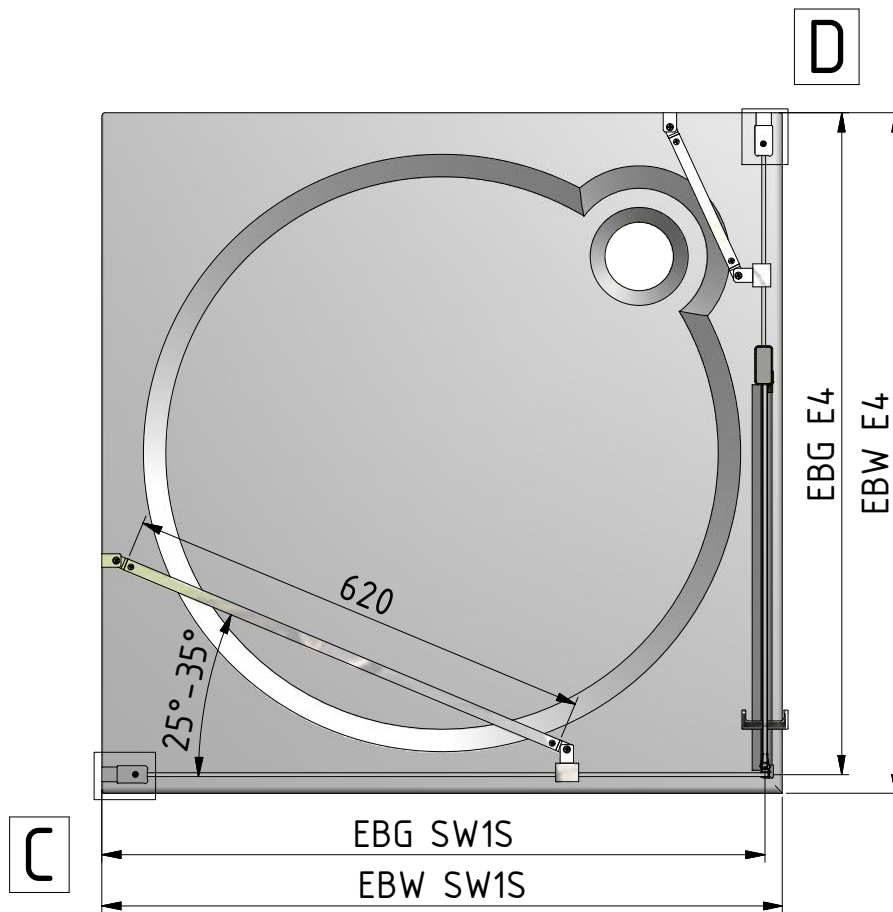
Leben voller Energie

SW1S + E2



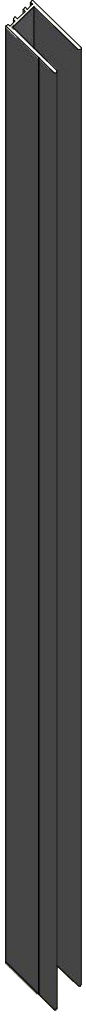
TYP	SW1S		E2		ERP
	EBG (MIN-MAX)	EBW (MIN-MAX)	EBG (MIN-MAX)	EBW (MIN-MAX)	
750	705-730	730-755	708-733	733-758	15
800	755-780	780-805	758-783	783-808	15
900	855-880	880-905	858-883	883-908	15
1000	955-980	980-1005	958-983	983-1008	15

SW1S + E4

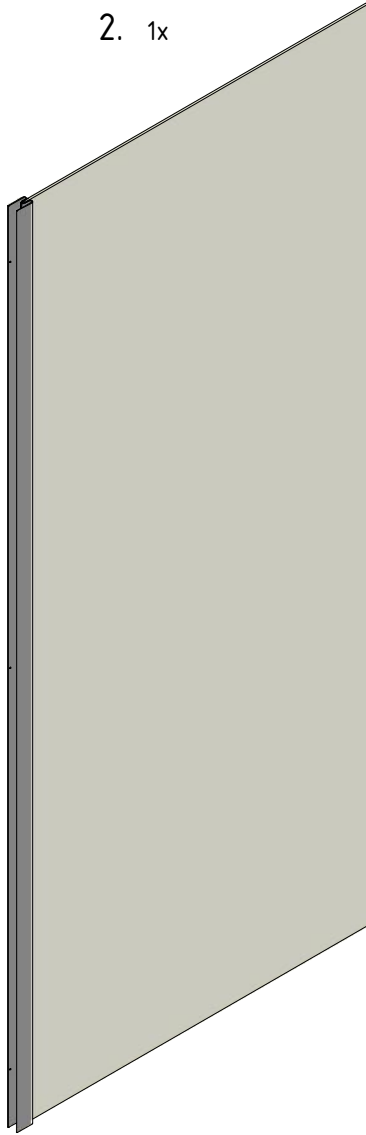


TYP	SW1S		E4		ERP
	EBG (MIN-MAX)	EBW (MIN-MAX)	EBG (MIN-MAX)	EBW (MIN-MAX)	
750	705-730	730-755	708-733	733-758	15
800	755-780	780-805	758-783	783-808	15
900	855-880	880-905	858-883	883-908	15
1000	955-980	980-1005	958-983	983-1008	15
1200	-	-	1158-1183	1183-1208	15
1400	-	-	1358-1383	1383-1408	15

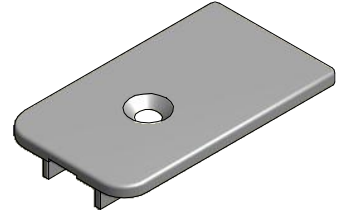
1. 1x



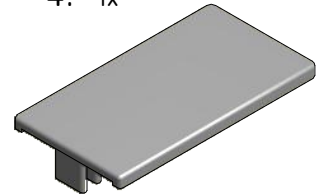
2. 1x



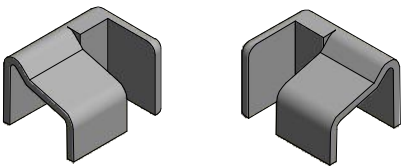
3. 1x



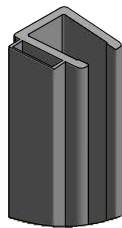
4. 1x



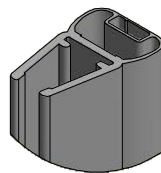
5. 1x+1x



6. 1x



7. 1x

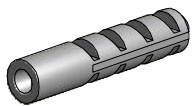


8. 3x

Ø3,9x38



9. 3x



10. 3x

Ø3,5x9,5



11. 3x



12. 1x

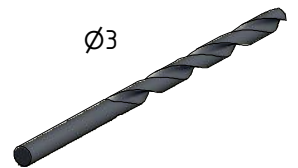


13. 3x

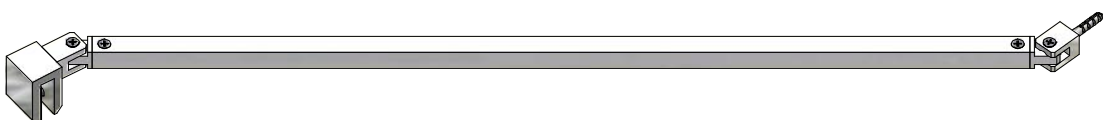


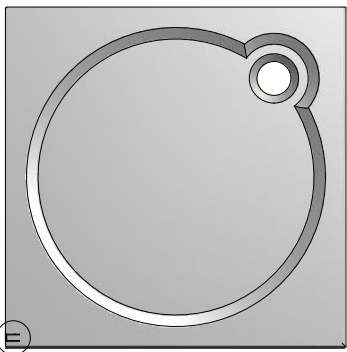
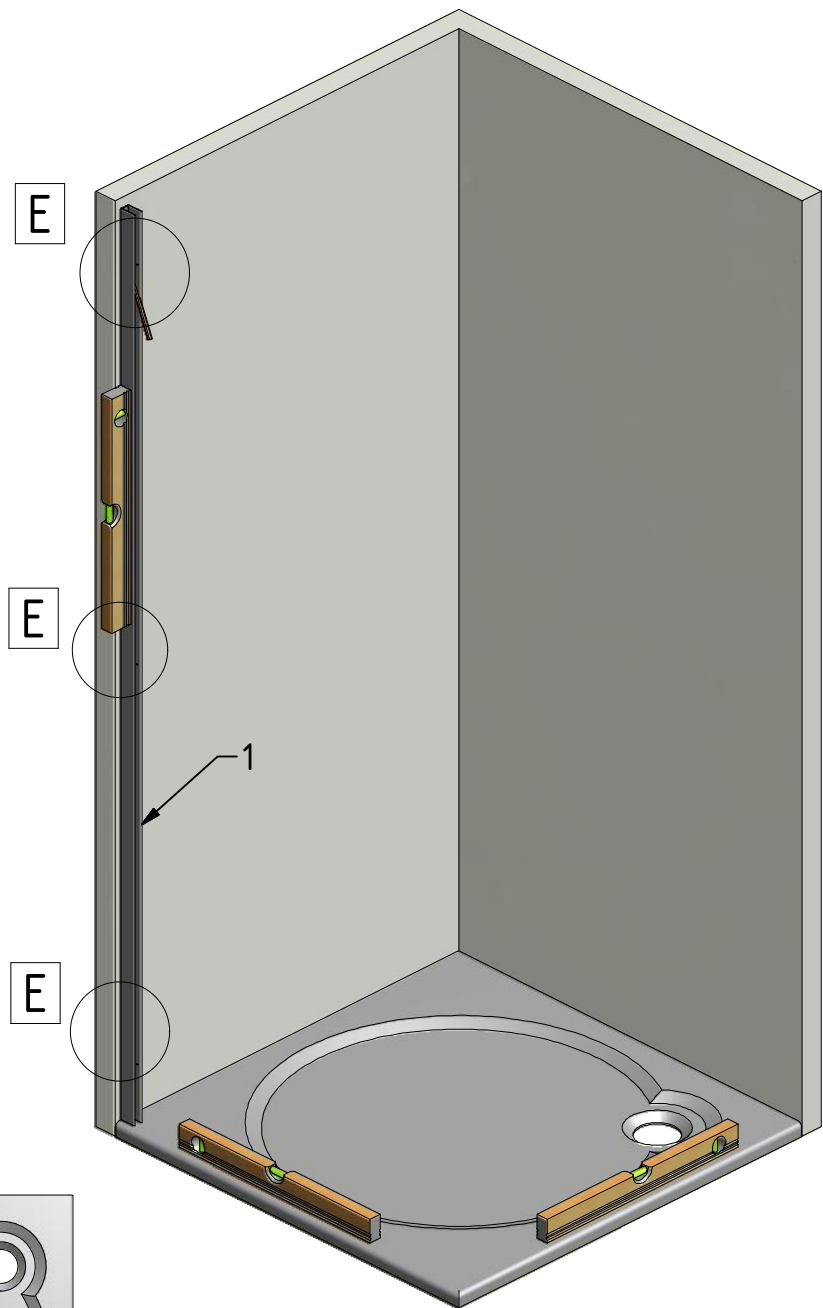
14. 1x

Ø3

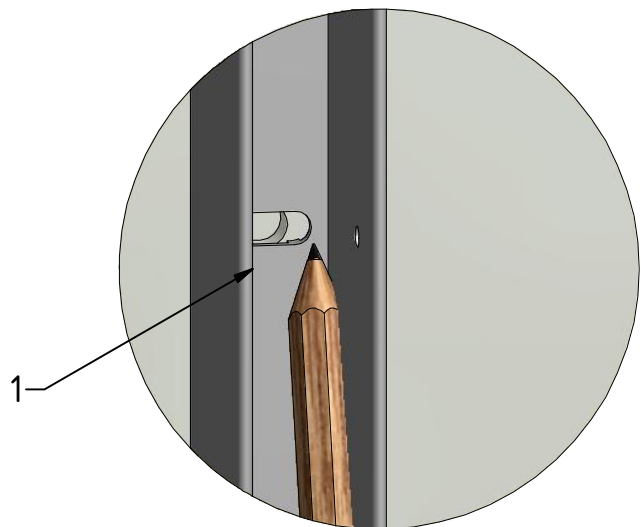
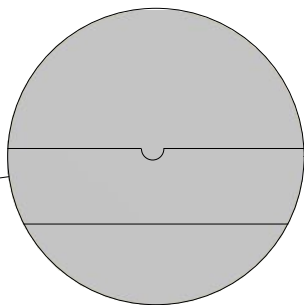
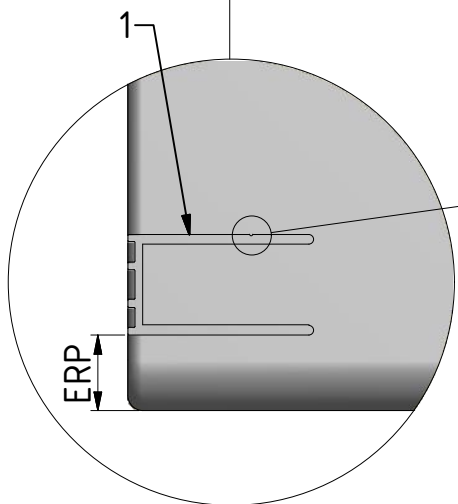


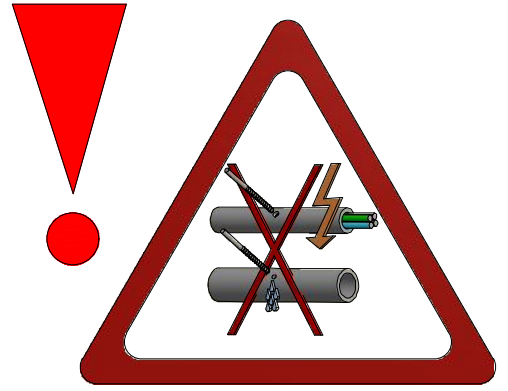
15. 1x



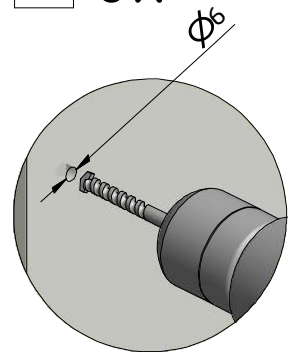


E 3x

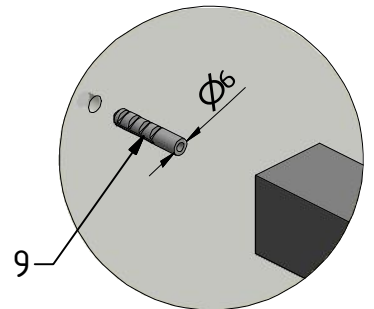




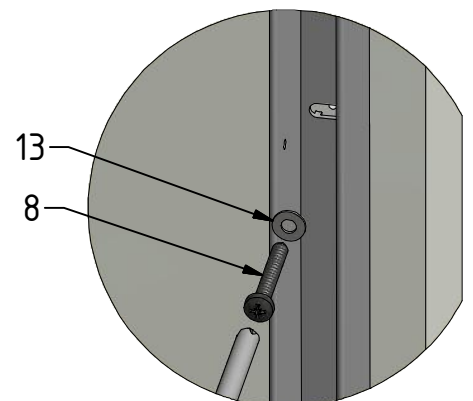
F 6x



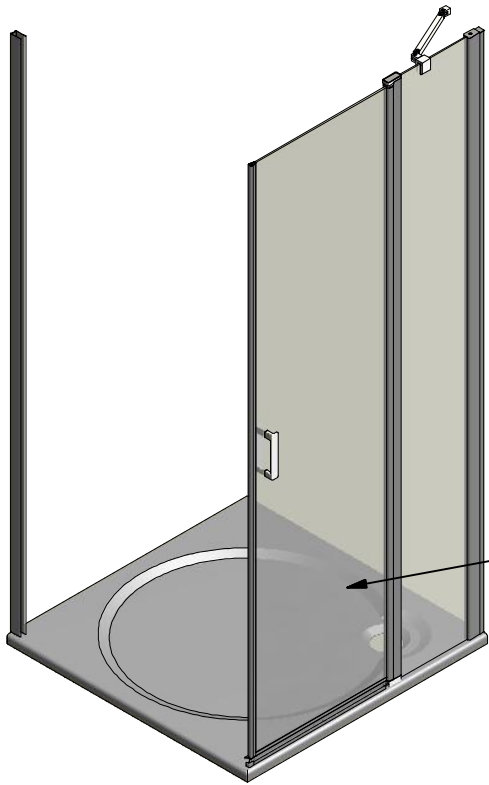
G 6x



H 6x

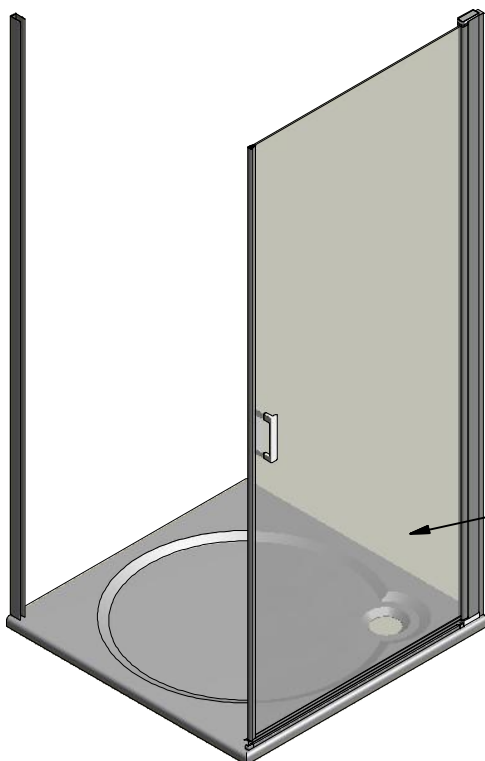


SW1S + E4

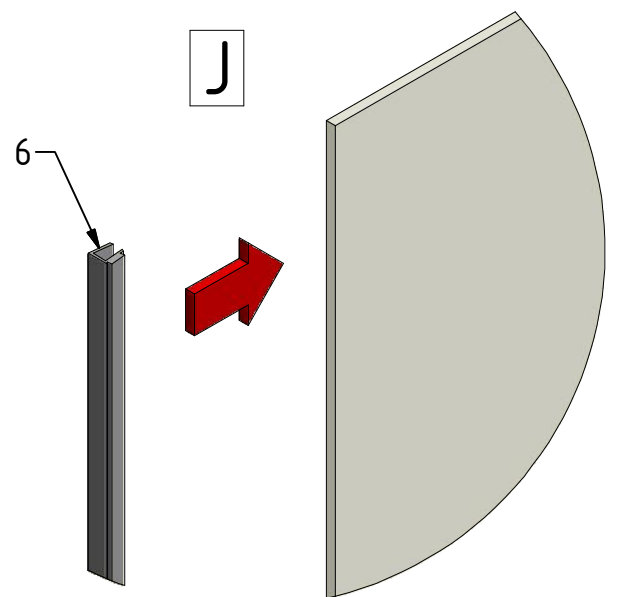
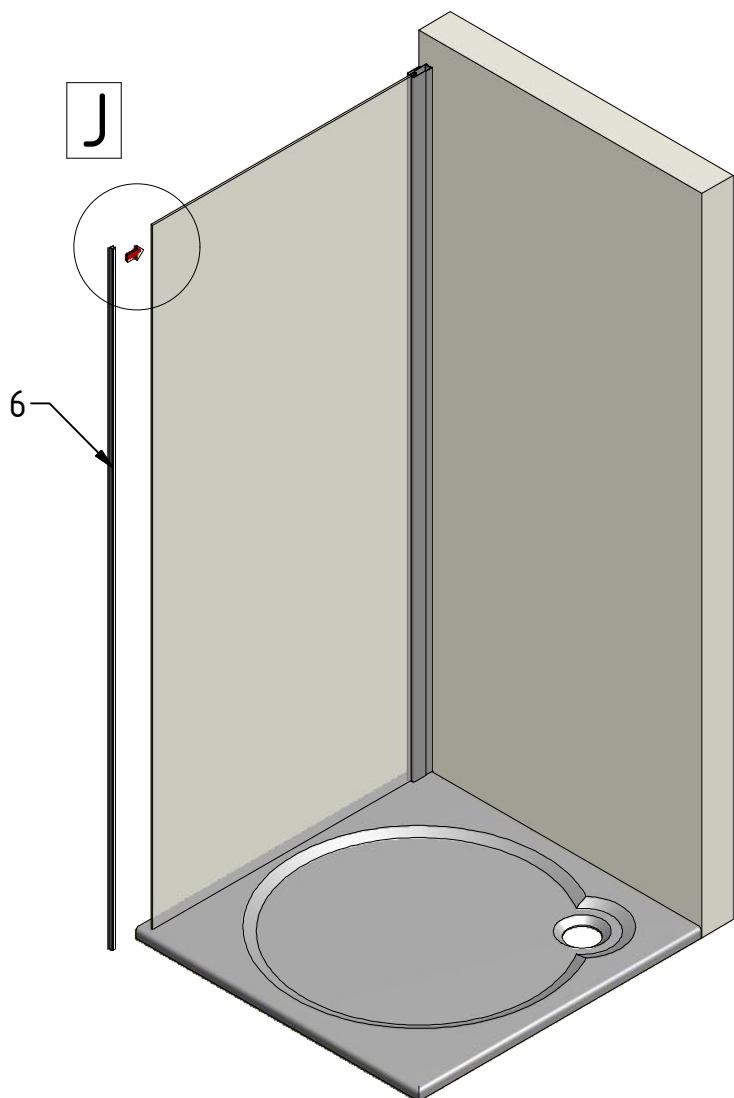
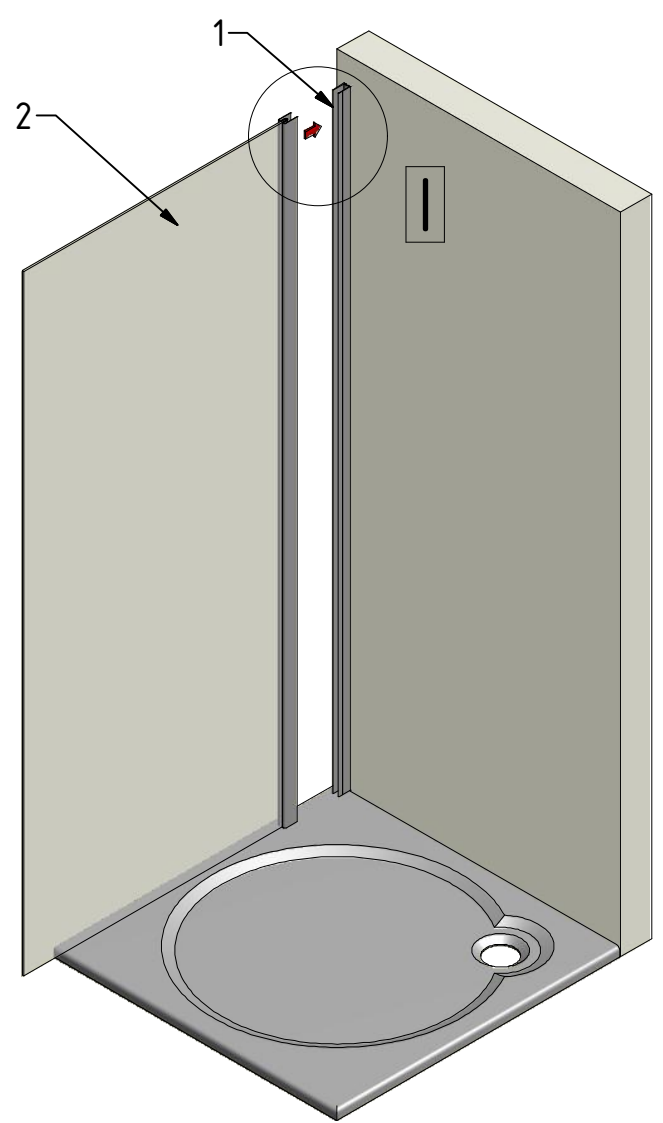
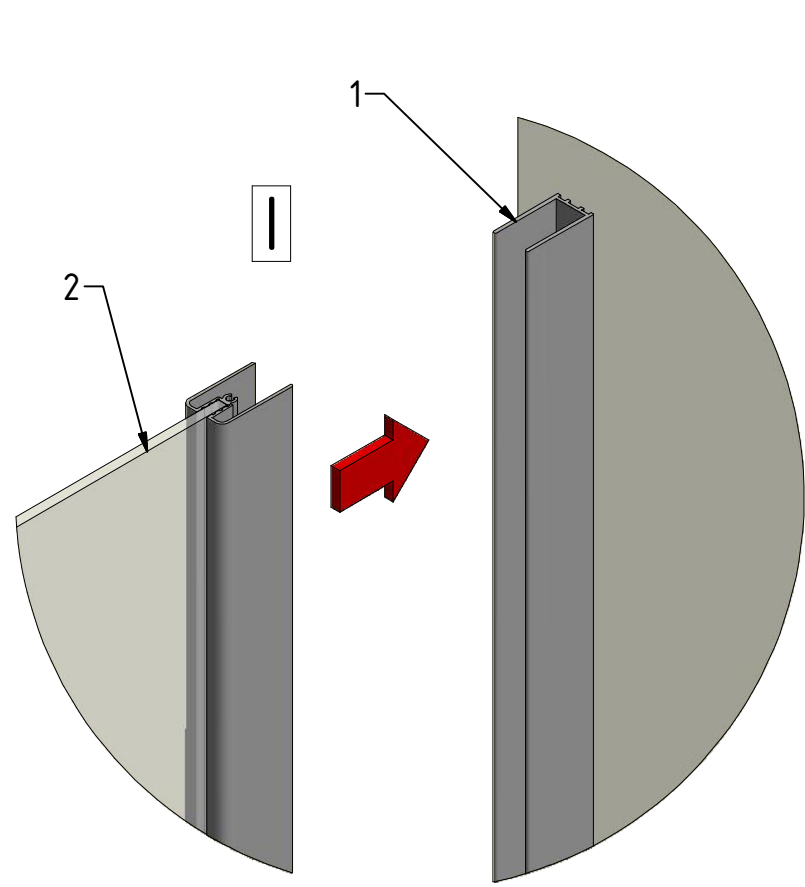


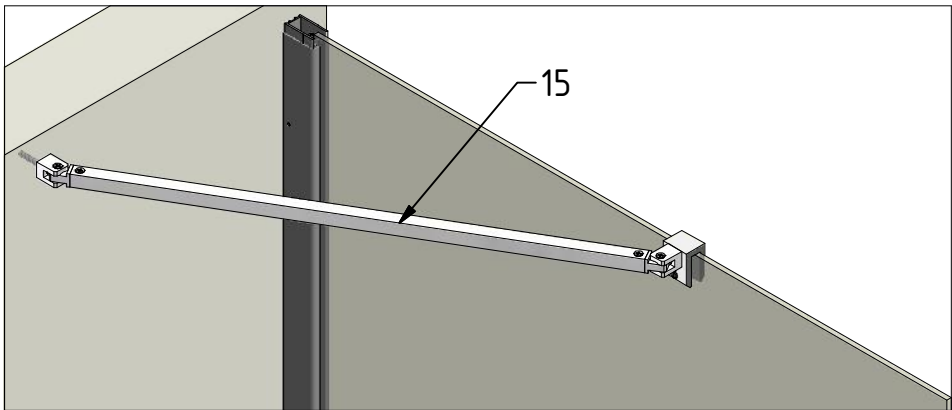
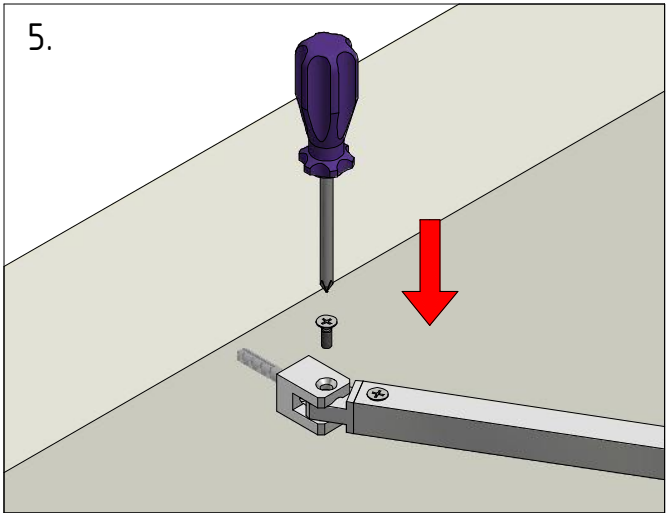
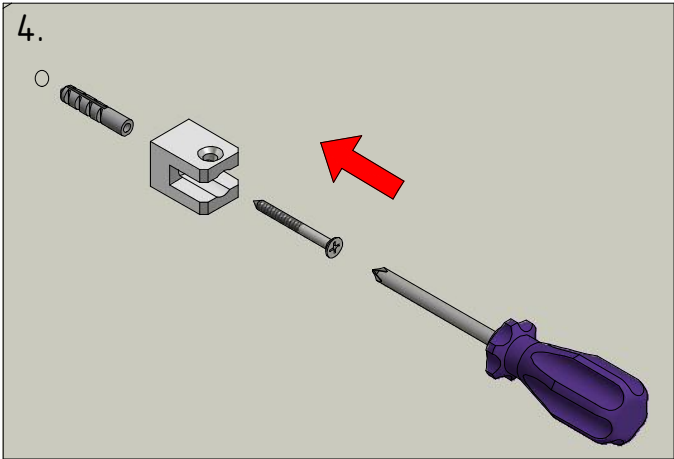
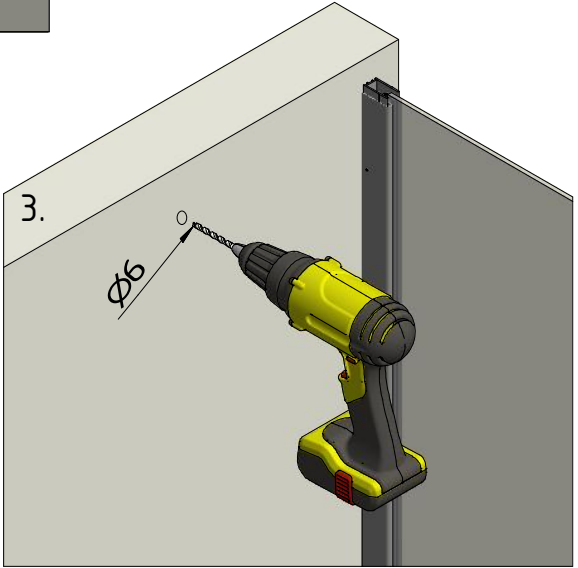
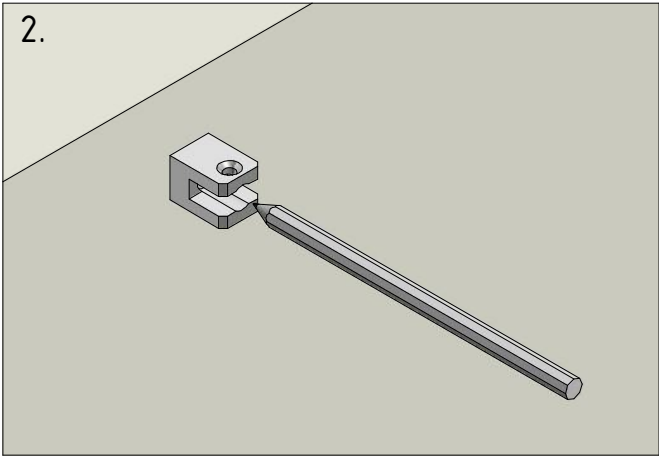
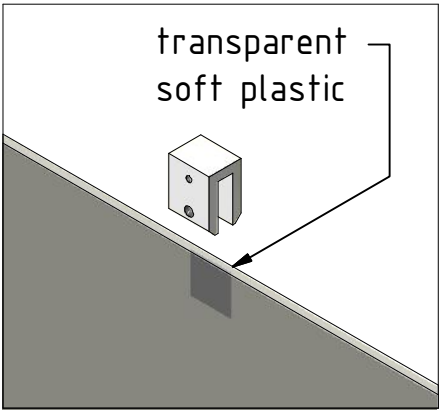
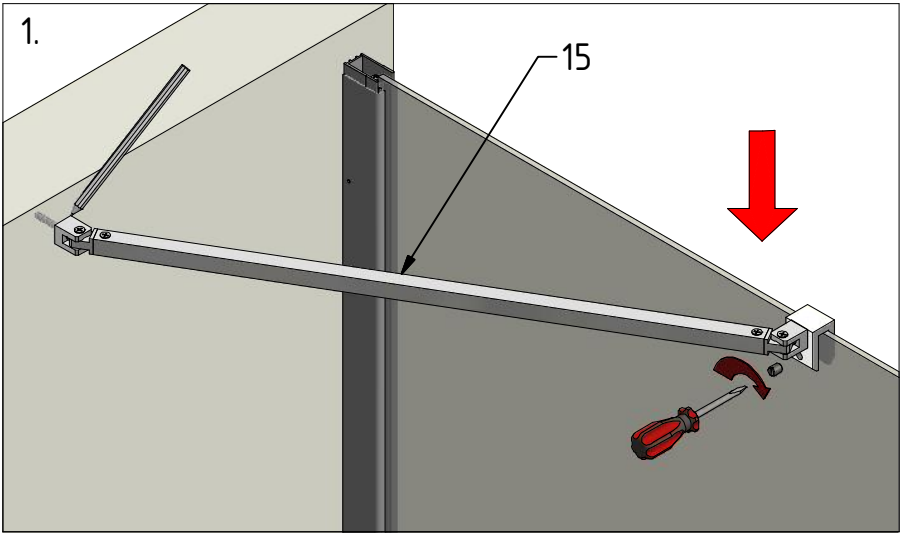
Siehe Montageanleitung E4
See installation instructions E4

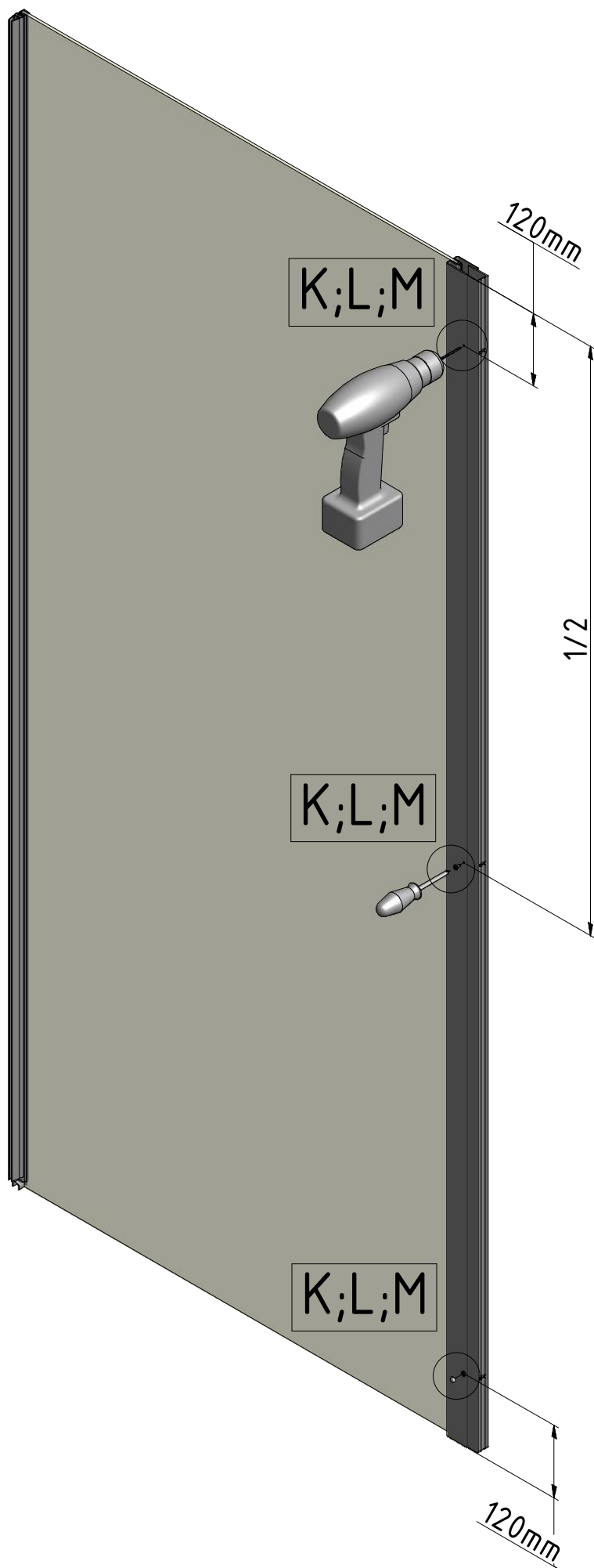
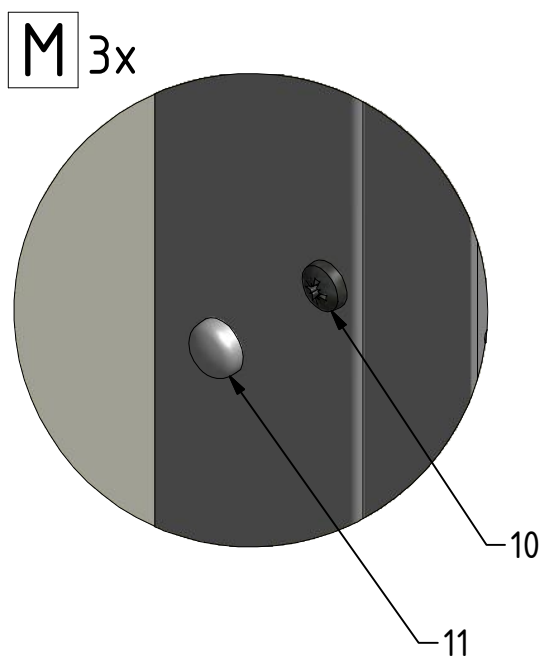
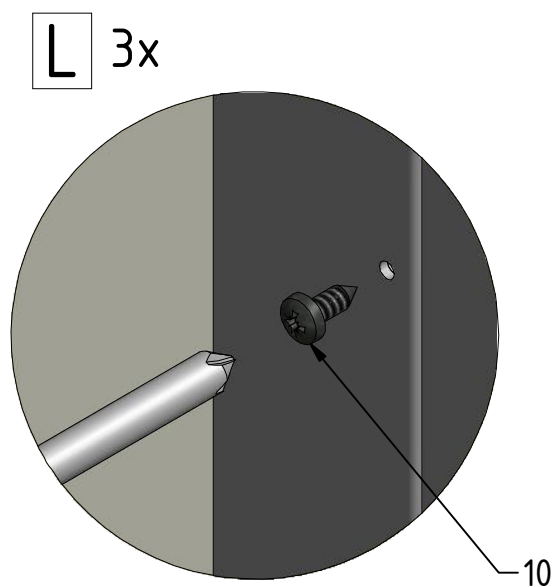
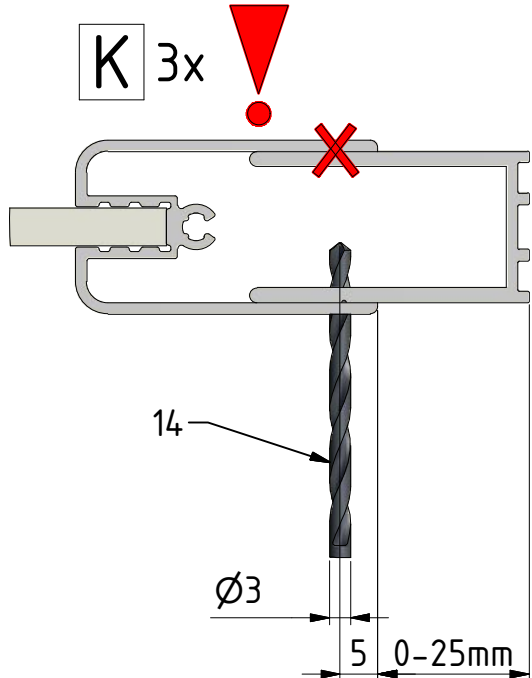
SW1S + E2



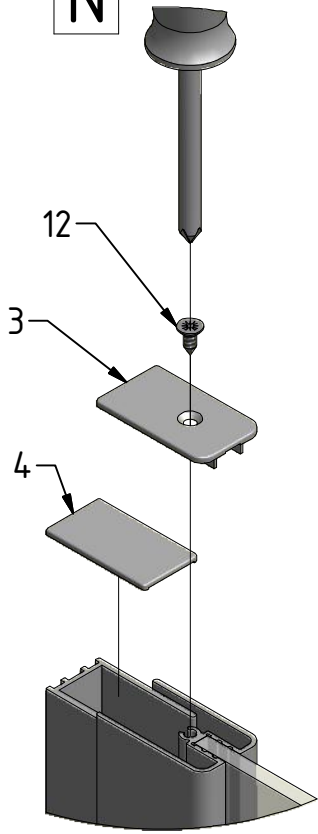
Siehe Montageanleitung E2
See installation instructions E2



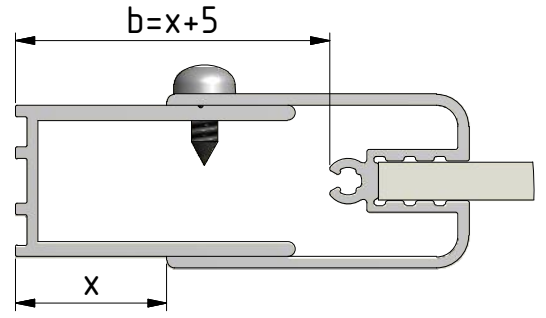
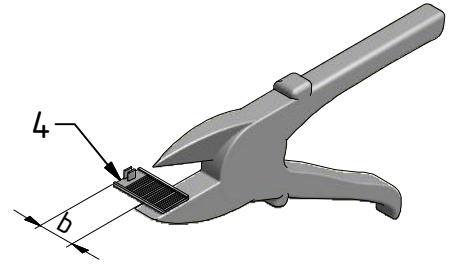
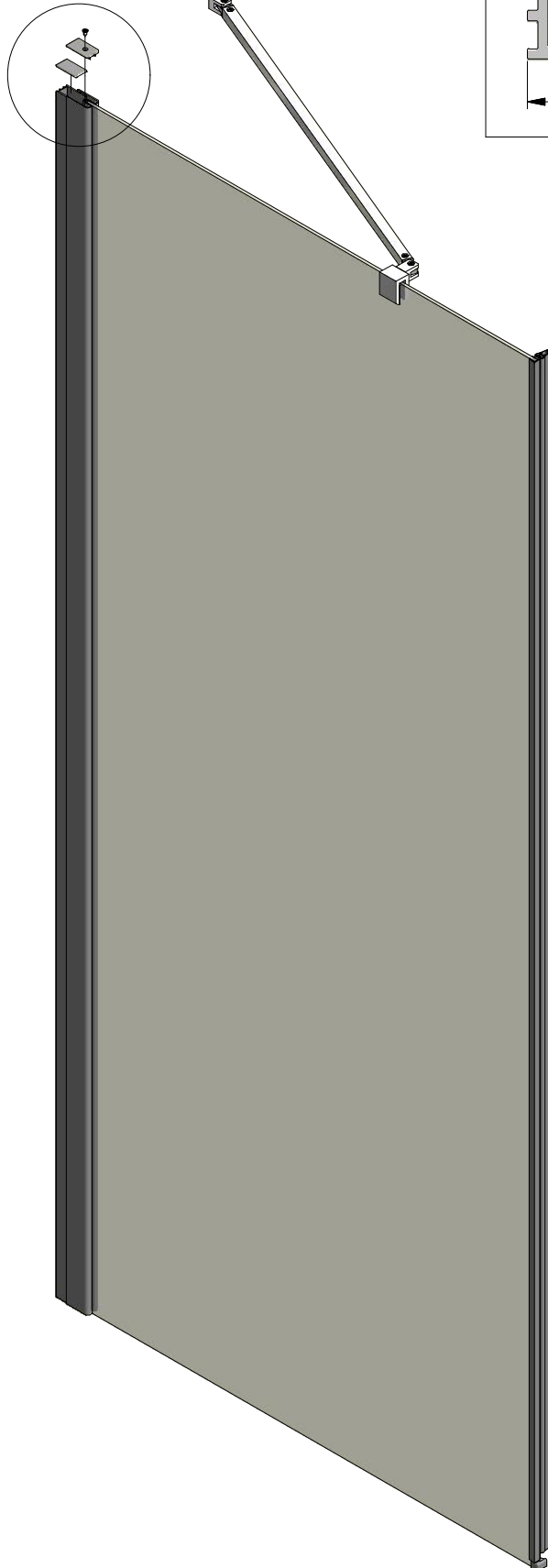


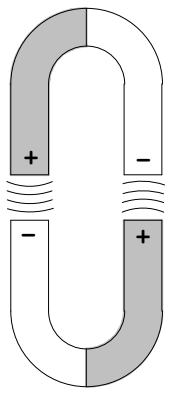


N

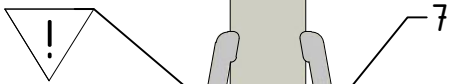


N





0



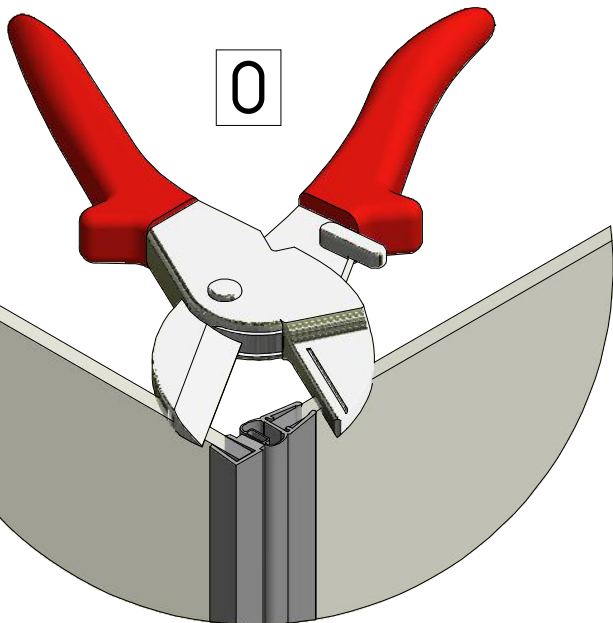
0mm



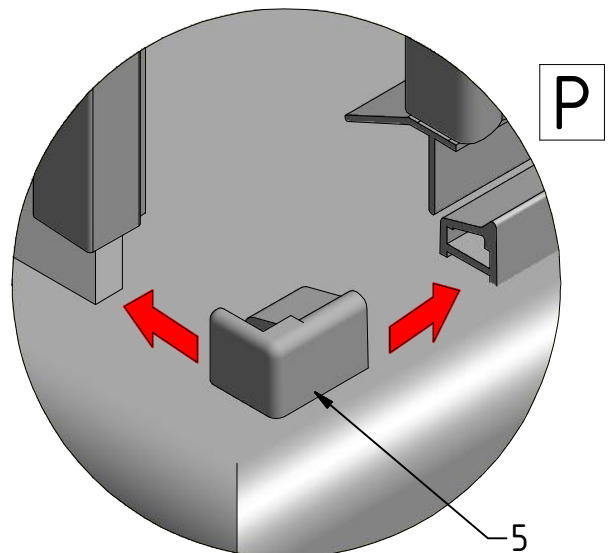
6



P



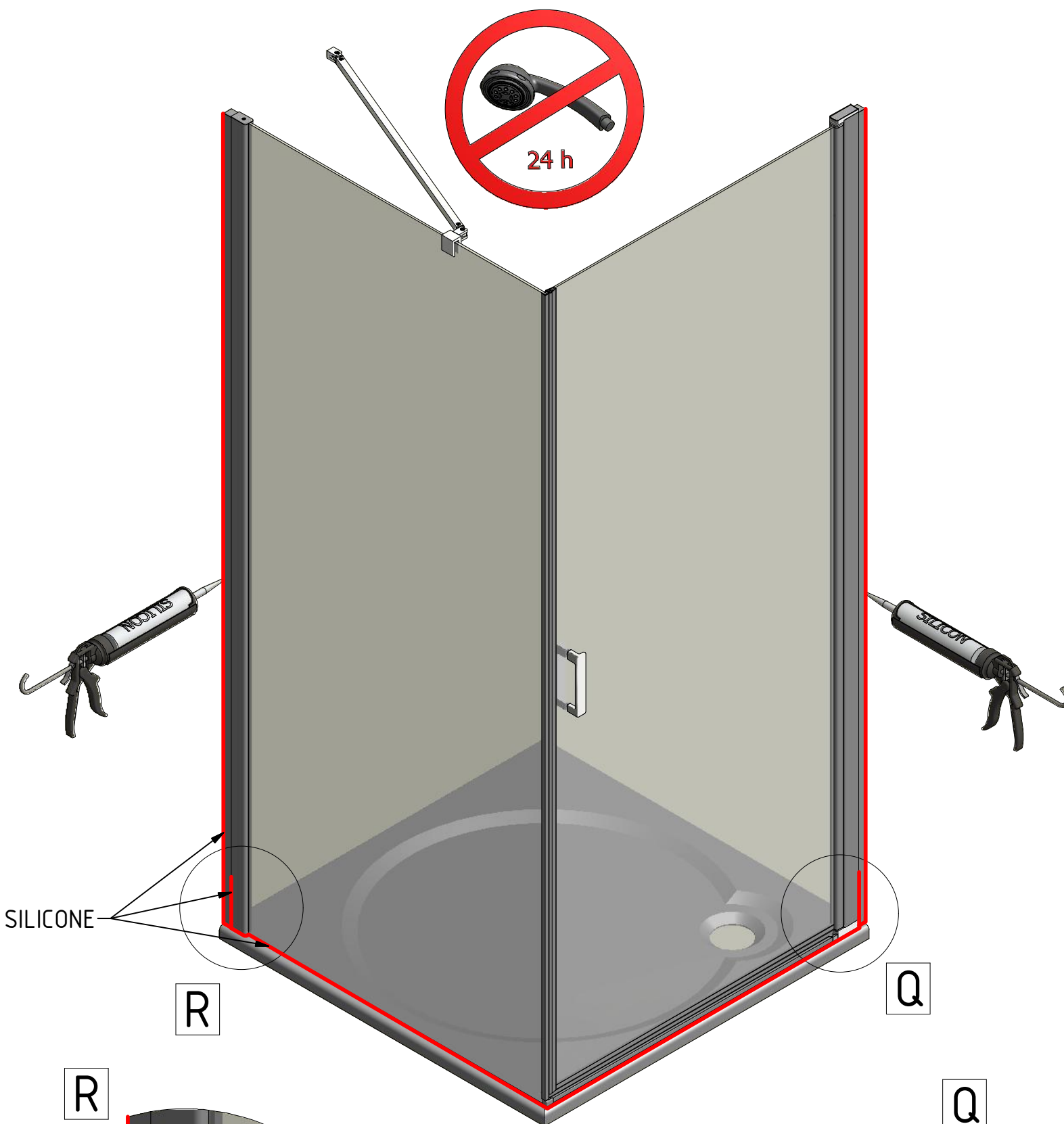
0



P

5

Montage Teil 5 nur notwendig wenn Schwalleiste gewünscht



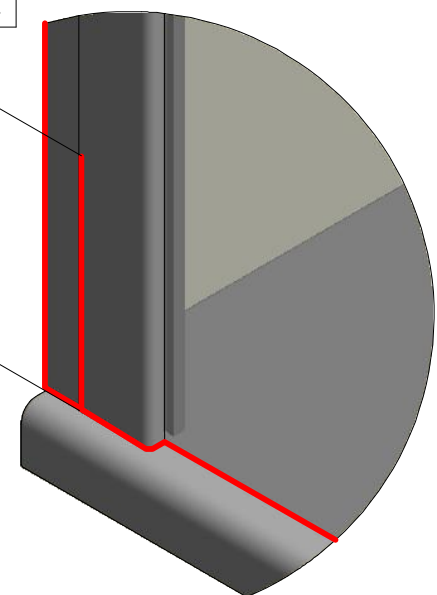
SILICONE

R

Q

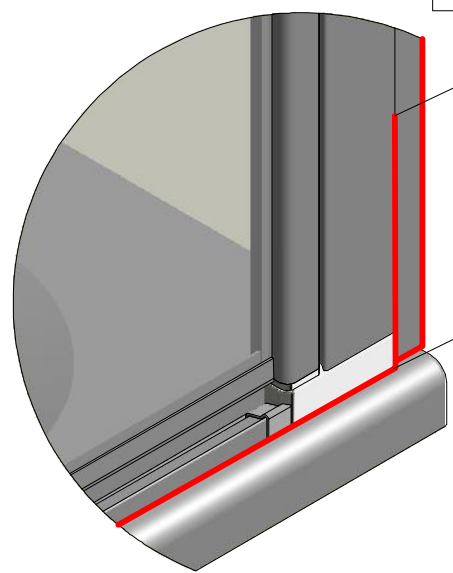
R

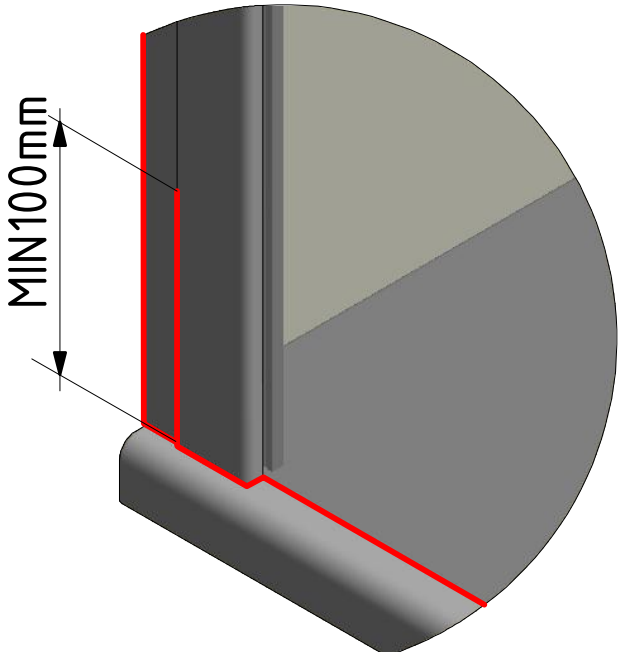
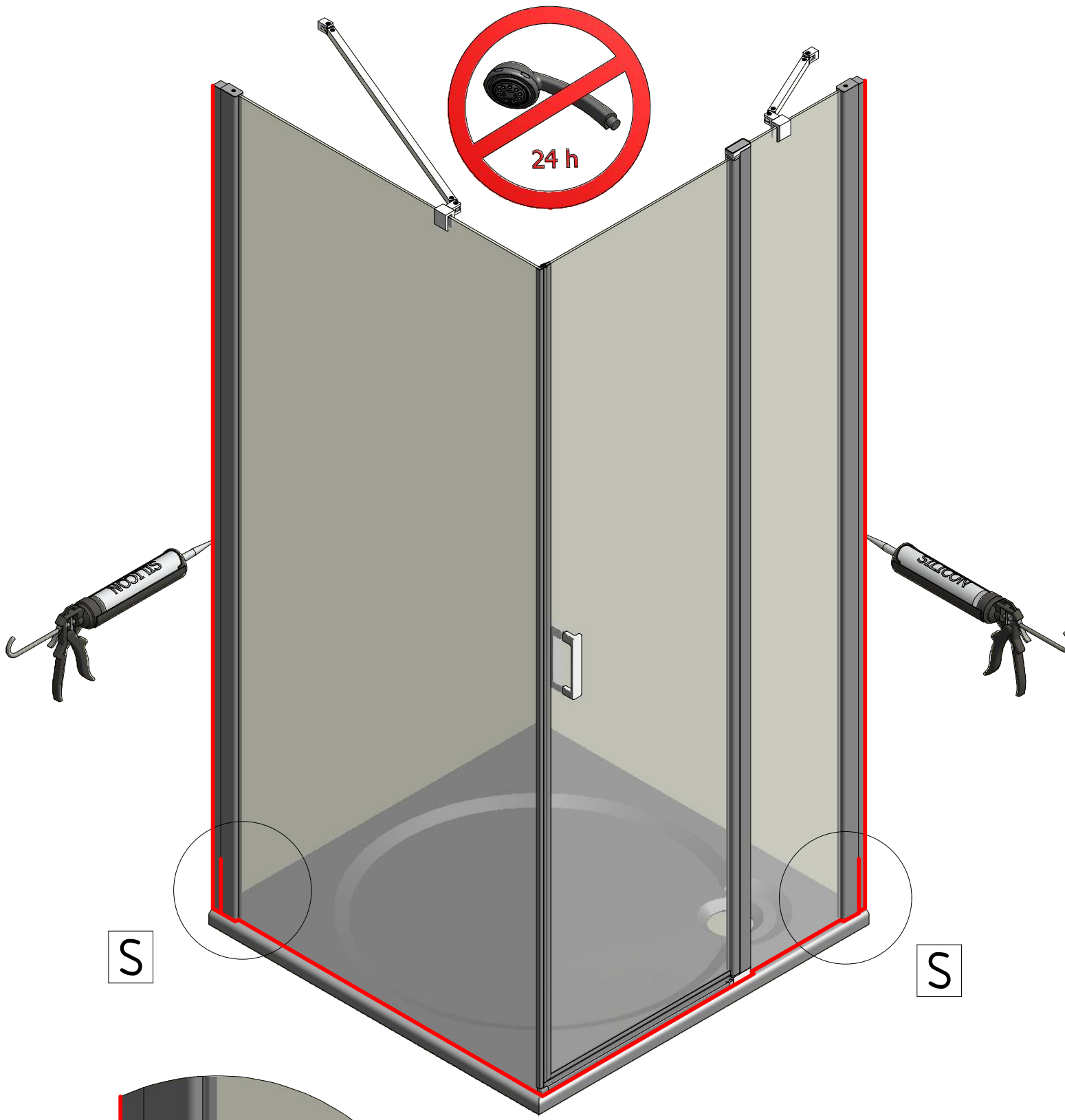
MIN100mm



Q

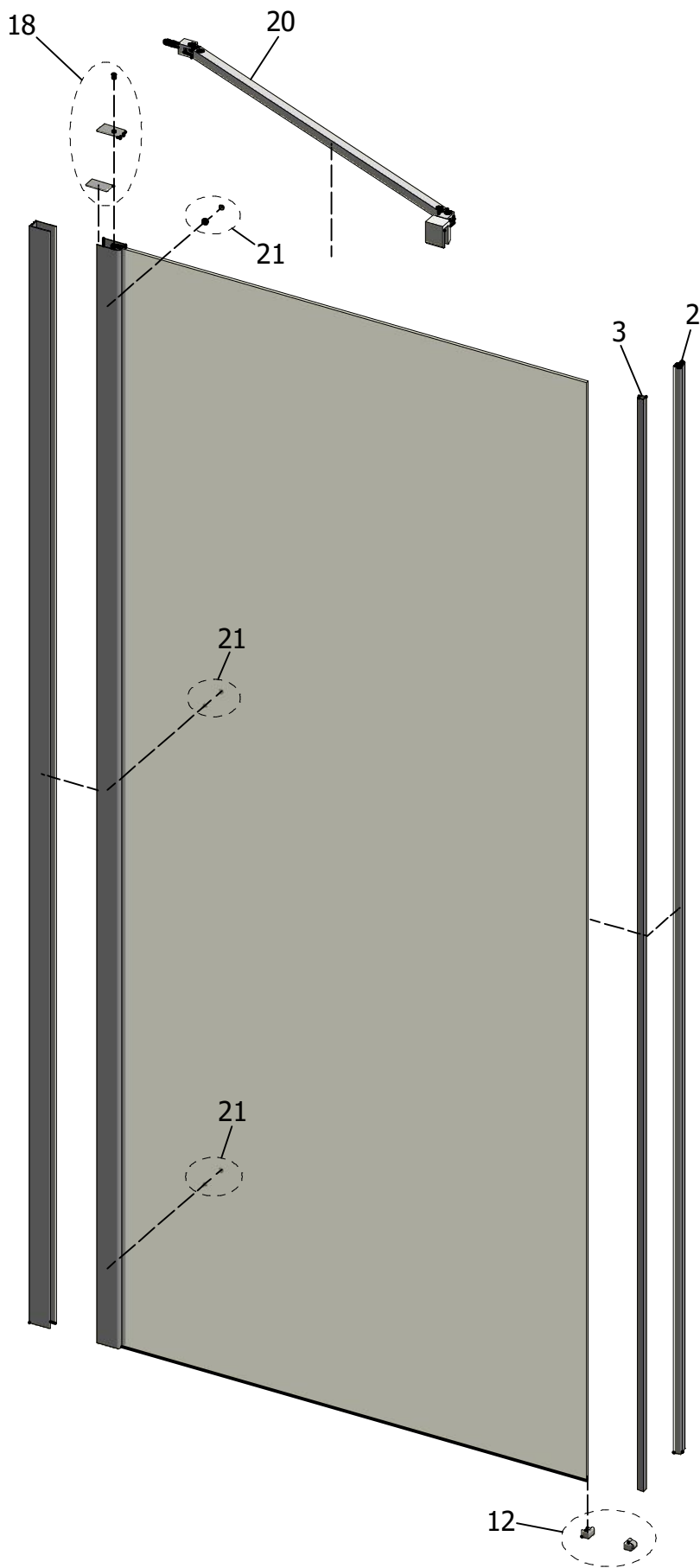
MIN100mm





MIN 100mm

S



Nr.	Materialnummer
1	1110001105
2	1110001106
3	1110001107
4	1110001108
5	1110001109
6	1110001110
7	1110001111
8	1110001112
9	1110001113
10	1110001114
11	1110001115
12	1110001116
13	1110001117
14	1110001118
15	1110001119
16	1110001120
17	1110001121
18	1110001122
19	1110001123
20	1110001124 (120mm)
	1110001125 (190 mm)
	1110001126 (390 mm)
	1110001127 (620 mm)
21	1110001128



Roth Energie- und Sanitärsysteme

Erzeugung

- > Solarsysteme
- > Wärmepumpensysteme

Speicherung

- Speichersysteme für
- > Trink- und Heizungswasser
- > Brennstoffe und Biofuels
- > Regen- und Abwasser

Nutzung

- > Flächen-Heiz- und Kühlsysteme
- > Rohr-Installations-systeme
- > Duschsysteme



ROTH WERKE GMBH
 Am Seerain 2
 35232 Dautphetal
 Telefon: 06466/922-0
 Telefax: 06466/922-100
 E-Mail: service@roth-werke.de
www.roth-werke.de

